



订货型号

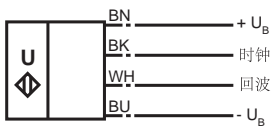
UB4000-30GM-H3

特性

- 需要配置处理器
- 直接检测方式

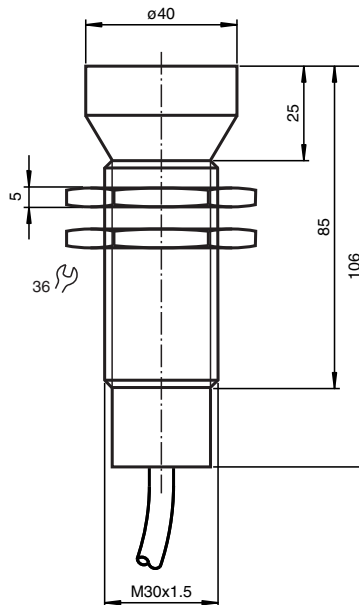
接线形式

标准符号/连接:
(收发器)



BK = 发射器脉冲输入
WH = 回声行程时间输出

外形尺寸



技术参数

一般说明

检测范围	500 ... 4000 mm
盲区	0 ... 500 mm
标准目标板	100 mm x 100 mm
换能器频率	约 85 kHz

电气参数

工作电压	10 ... 30 V DC, 纹波 10 % _{SS}
空载电流	$I_0 \leq 30 \text{ mA}$

输入

输入类型	1 个发射器的脉冲输入, 通过集电极开路 npn 激活 < 1 V: 发射器激活, > 4 V: 发射器不激活
脉冲宽度	40 ... 500 μs
间隔宽度	$\geq 50 \times$ 脉冲宽度

输出

输出形式	1 个回波行程时间的脉冲输出, 高电位激活, 短路保护 level 1 : $\geq U_B - 3 \text{ V}; \leq 10 \text{ mA}$ level 0 : $\leq 1 \text{ V}; \leq 0.1 \text{ mA}$
温度漂移	回波行程时间: 0.17 % / K

符合标准

标准	EN 60947-5-2
----	--------------

周围环境

环境温度	-25 ... 70 °C (248 ... 343 K)
储存温度	-40 ... 85 °C (233 ... 358 K)

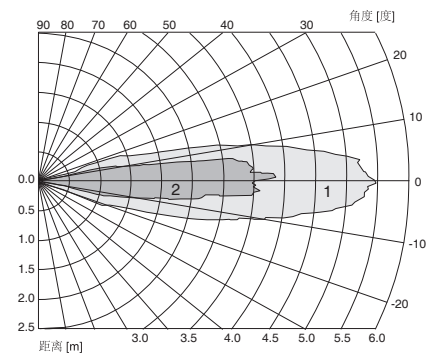
机械特性

防护等级	IP65
连接方式	2 m,PVC 电缆 0.75 mm ²
材料	
外壳	黄铜镀镍, 塑料部分 PBT
换能器	环氧树脂 / 空心玻璃球混合物; 聚氨基甲酸酯泡沫体
重量	327 克

Release date: releasedate Date of issue: 2009-09-21 032885_CN.xml

功能

检测范围是由后级处理电路如 PLC 模块或其他现有处理单元来测定的。
在脉冲 - 回波模式下测量距离是根据回波时间获得的。

特性曲线 / 附加信息**响应特性曲线**

曲线 1: 平板 100 mm x 100 mm
曲线 2: 圆棒, Ø 25 mm

附件

BF 5-30

安装附件

BF 30

安装附件