



型号

MLV12-54/49/124

带偏振滤波功能的反射板型光电开关
带 M12, 5 针 90° 可旋转金属接头

特性

- 超亮的电源和开关状态指示灯
- 短路时电源指示灯闪烁
- 抗环境光及卤素光干扰能力强
- 多个光电开关可并排安装, 无相互干扰
- 保护等级 II 级

附件

OMH-MLV12-HWG

长 L 型金属安装支架

OMH-MLV12-HWK

短 L 型金属安装支架

OMH-K01

长燕尾状金属夹紧附件

OMH-K02

短燕尾状金属夹紧附件

OMH-K03

双螺钉燕尾状金属夹紧附件

OMH-06

φ12 圆柱用可调节金属支架

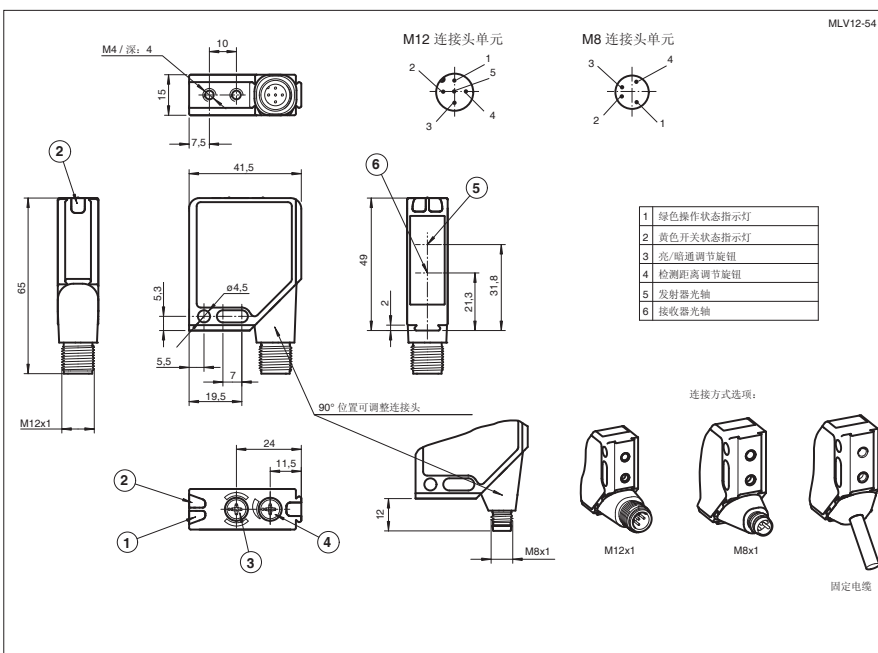
OMH-MLV12-C

焊接场合用防护附件

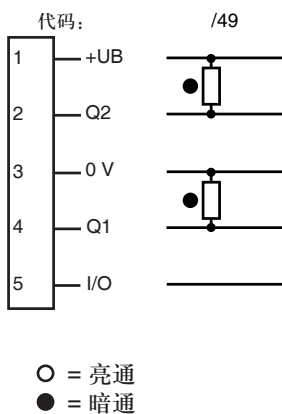
* 反射板选型请参考后页“相对接收光强”图

附件参数可从网上下载。

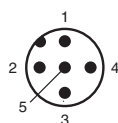
外形尺寸



电气连接



针脚定义



V15 型连接器

针脚	颜色	符号
1	棕	BN
2	白	WH
3	蓝	BU
4	黑	BK
5	灰	GY

技术参数

一般说明

有效检测距离	0 ... 6.5 m
反射板距离	0.01 ... 6.5 m
极限检测距离	9 m
光源类型	红光 660 nm
认证	CE,cULus
参考目标	H85-2 反射板
光源特性	红光, 调制光
光斑直径	在检测距离 6.5 m 处: 约 170 mm
发散角	1.5°
极限环境光强	50000 Lux

指示灯 / 操作键

工作状态显示	绿色 LED, 短路时闪烁
功能显示	2 个黄色 LED, 光束充裕时灯亮, 低于稳定控制时闪烁, 被挡住时灯灭
调节元件	亮 / 暗通调节旋钮, 检测距离调节旋钮

电气特性

工作电压	10 ... 30 V DC
保护等级	II, 污染等级 1-2 时, 额定电压 ≤ 300 V AC (根据标准 IEC 60664-1)
纹波	最大 10 %
空载电流 I_0	最大 40 mA

输出

开关类型	亮 / 暗通可选
信号输出	1 路 NPN+1 路 PNP 输出, 直接转换, 短路保护, 反极性保护, 集电极开路
负载电压	最大 30 V DC
负载电流	最大 0.2 A
电压降 U_d	≤ 2.5 V DC
开关频率 f	1000 Hz
响应时间	0.5 ms

符合标准

标准	IEC/EN 60947-5-2
----	------------------

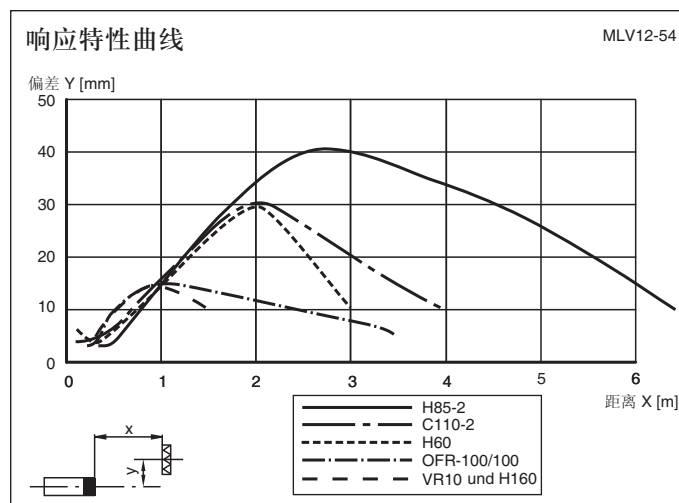
环境温度

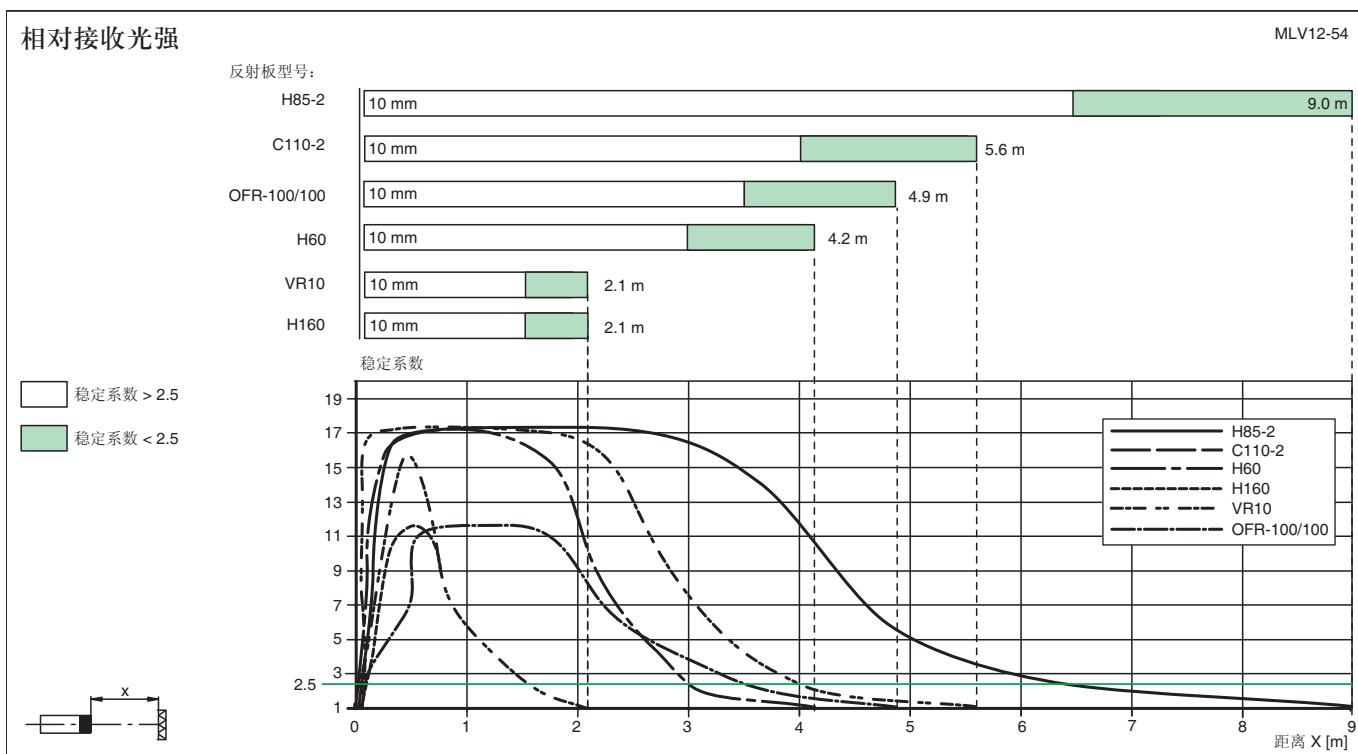
工作温度	-40 ... 60 °C (233 ... 333 K)
储藏温度	-40 ... 75 °C (233 ... 348 K)

机械特性

防护等级	IP67
连接	M 12, 5 - 针可 90° 旋转金属连接头
材料	
外壳	外壳框架: 锌镀镍 侧面: PC 塑料 (玻璃纤维加强)
光学透镜	塑料
重量	60 克

曲线 / 图表





附加信息

常规使用:

反射板型光电开关在一个外壳内包含有发射器与接收器。发射器发送的光由反射板反射回接收器。如果物体遮住了光束，开关功能触发。

安装说明:

光电开关可通过通孔紧固件或者安装支架进行安装（但不包含在包装中）。

基座面必须为平面，以避免安装过程中外壳的扭曲。我们建议，给螺栓和螺丝加安全垫圈，使光电开关不至于失调。

调节说明:

将光电开关连接至电源，绿色 LED 常亮。

选择合适的反射板，正对光电开关放置。

通过横向和纵向的旋转光电开关来获得最佳的检测效果。当接收器接收的光强大小适宜时，黄色 LED 常亮。如果位置摆放不正确，黄色 LED 闪烁

物体检测:

将物体置于光束中。如果光电开关检测到物体，黄色 LED 熄灭。如果黄色 LED 仍点亮，请调节电位计，降低灵敏度，直至 LED 熄灭。当物体移开，黄色 LED 应该被重新点亮。

如果接收器的检测环境发生变化（例如：透镜上有污点或光电开关调节失误），黄色 LED 将闪烁，表示光电开关工作于不稳定状态（低于稳定系数）。

保养措施:

我们建议您定期对透镜表面进行清洁，并检查接头及螺丝是否松动。