



## 型号

**MLV12-8-H-250-IR/65b/124/128**

带背景抑制功能的漫反射型光电开关  
带 M12, 5 针 90° 可旋转金属连接头

## 特性

- 可靠检测各种颜色和结构的表面
- 黑白差异小
- 超亮的电源和开关状态指示灯
- 短路时电源指示灯闪烁
- 强而有力的推挽式输出
- 抗环境光及卤素光干扰能力强
- 多个光电开关可并排安装，无相互干扰
- 保护等级 II 级

## 附件

**OMH-MLV12-HWG**

长 L 型金属安装支架

**OMH-MLV12-HWK**

短 L 型金属安装支架

**OMH-K01**

长燕尾状金属夹紧附件

**OMH-K02**

短燕尾状金属夹紧附件

**OMH-K03**

双螺钉燕尾状金属夹紧附件

**OMH-06**

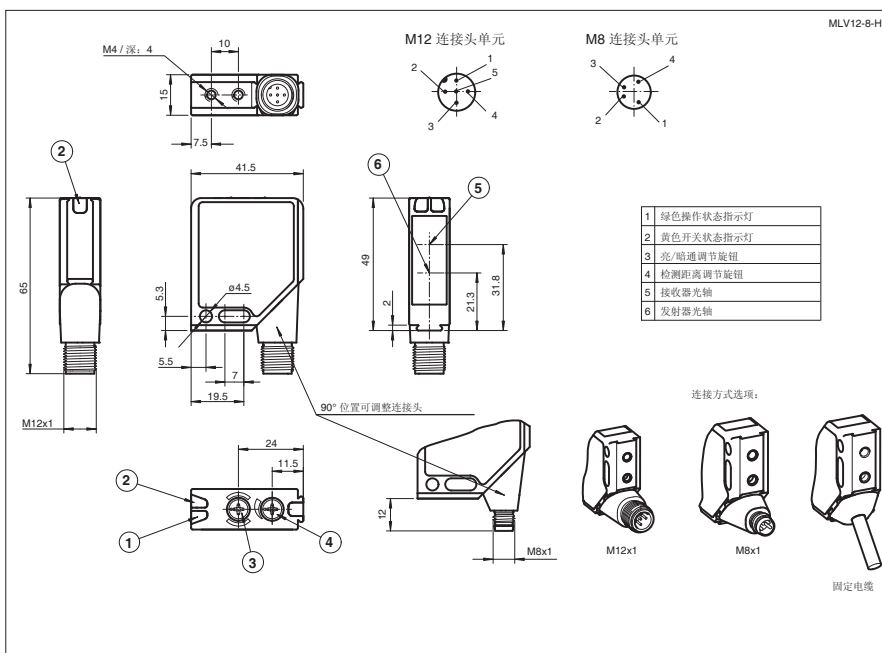
φ12 圆柱用可调节金属支架

**OMH-MLV12-C**

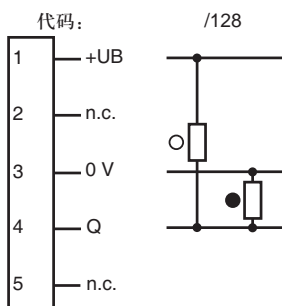
焊接场合用防护附件

附件参数可从网上下载。

## 外形尺寸



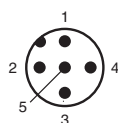
## 电气连接



- = 亮通
- = 暗通

## 引脚定义

V15 型连接器



引脚	颜色	符号
1	棕	BN
2	白	WH
3	蓝	BU
4	黑	BK
5	灰	GY

## 技术参数

## 一般说明

检测距离	20 ... 250 mm, 可调
最小检测距离	20 ... 50 mm
最大检测距离	20 ... 250 mm
光源类型	红外光 880 nm
黑白差异 (6%/90%)	6% (250 mm 处)
认证	CE, cULus
可调范围	50 ... 250 mm
光源特性	红外光, 调制光
光斑直径	8 mm (在 250 mm 处)
发散角	1.5°
极限环境光强	30000 Lux

## 指示灯 / 动作说明

工作状态显示	绿色 LED, 短路时闪烁
功能显示	2 个黄色 LED on: 目标物在检测范围内 off: 目标物在检测范围外
调节元件	亮 / 暗通调节旋钮, 检测距离调节旋钮

## 电气特性

工作电压	10 ... 30 V DC
保护等级	II, 污染等级 1-2 时, 额定电压 ≤ 300 V AC (根据标准 IEC 60664-1)
纹波	最大 10 %
空载电流	$I_0$ ≤ 55 mA

## 输出

开关类型	亮 / 暗通可选
信号输出	1 推挽输出, 短路保护, 反极性保护, 0.2 A / 30 V DC
负载电压	最大 30 V DC
负载电流	最大 0.2 A
开关频率	$f$ 1000 Hz
响应时间	0.5 ms

## 符合标准

标准	IEC/EN 60947-5-2
----	------------------

## 环境温度

工作温度	-40 ... 60 °C (233 ... 333 K)
储藏温度	-40 ... 75 °C (233 ... 348 K)

## 机械特性

防护等级	IP67
连接	M 12, 5 - 针可 90° 旋转金属连接头
材料	
外壳	外壳框架: 锌镀镍 侧面: PC 塑料 (玻璃纤维加强)
光学透镜	塑料
重量	60 克

## 曲线 / 图表

