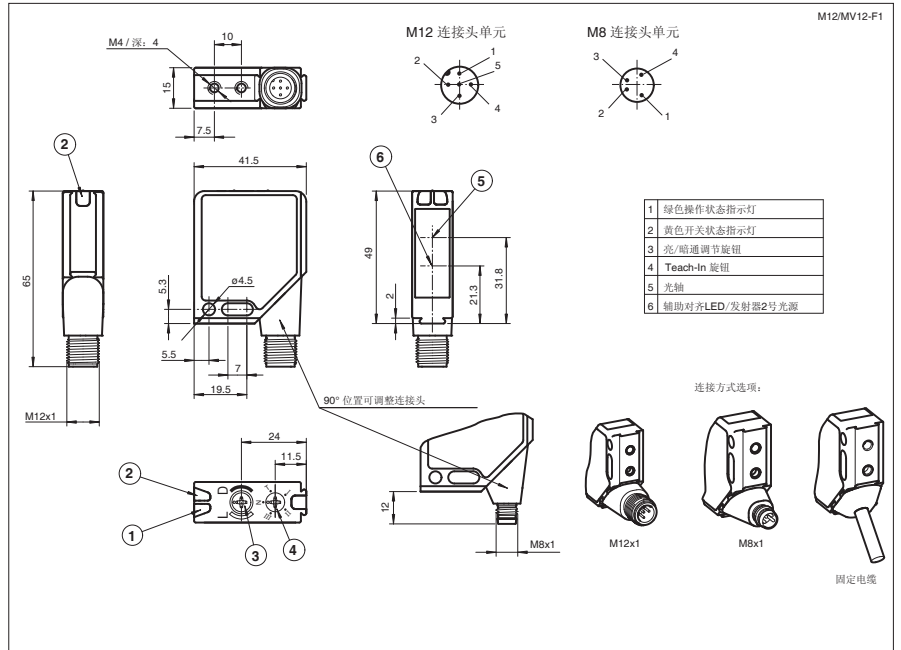




外形尺寸



型号

M12/MV12-F1/76b/82b/115/128

对射型光电开关  
带固定电缆

特性

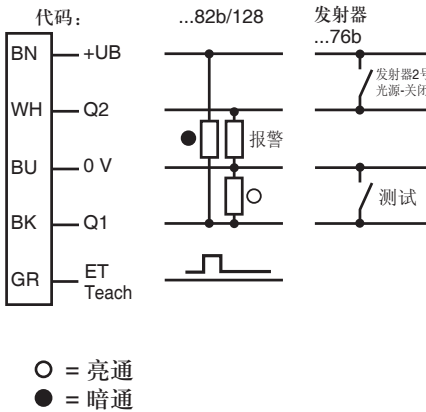
- 超亮的电源，稳定控制和开关状态指示灯
- 短路时电源指示灯闪烁
- 对比度检测模式，可用于不同透明度的物体检测
- 对比度检测模式，镜头有污物时自动调整
- 强而有力的推挽式输出
- 接收器内设置附加 LED 灯用于光电开关对齐
- 抗环境光及卤素光干扰能力强
- 保护等级 II 级

附件

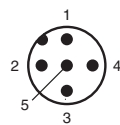
- OMH-MLV12-HWG 长 L 型金属安装支架
- OMH-MLV12-HWK 短 L 型金属安装支架
- OMH-K01 长燕尾状金属夹紧附件
- OMH-K02 短燕尾状金属夹紧附件
- OMH-K03 双螺钉燕尾状金属夹紧附件
- OMH-06 φ12 圆柱用可调节金属支架
- OMH-MLV12-C 焊接场合用防护附件

附件参数可从网上下载。

电气连接



引脚定义



V15 型连接器

引脚	颜色	符号
1	棕	BN
2	白	WH
3	蓝	BU
4	黑	BK
5	灰	GY

Release date: 2007-11-27 Date of issue: 2007-11-27 115972\_cn.xml

## 技术参数

## 一般说明

有效检测距离	0 ... 16 m
极限检测距离	25 m
光源类型	2 LEDs, 660 nm
认证	CE, cULus
障碍物尺寸	最小 12 mm
辅助对齐	红色 LED (接收器端)
光源特性	红光, 调制光
光斑直径	约 420 mm (在 16 m 处)
发散角	1.5°
极限环境光强	40000 Lux

## 指示灯 / 动作说明

工作状态显示	绿色 LED, 短路时闪烁
功能显示	2 个黄色 LED 用于指示开关状态, 稳定控制, Teach-in 和对比度检测模式
调节元件	亮 / 暗通调节旋钮, 5 档 TEACH-IN 对比度检测调节旋钮
对比度检测级别	15% - 清晰的玻璃瓶检测 25% - 塑料薄片 40% - 彩色玻璃瓶或不透明材料 通过 TEACH-IN 旋钮或外部线设定

## 电气特性

工作电压	10 ... 30 V DC
保护等级	II, 污染等级 1-2 时, 额定电压 ≤ 300 V AC (根据标准 IEC 60664-1)
纹波	最大 10 %
空载电流	$I_0$ 发射器 : ≤ 35 mA 接收器 : ≤ 45 mA

## 输入

测试输入	接 0 V 时, 屏蔽发射器
功能输入	外部 Teach-in 输入 (ET Teach)

## 输出

预报警输出	1 PNP: 持续非稳定状态约 5 s 或非稳定状态内光束被遮断 4 次, 输出 OFF
开关类型	亮 / 暗通可选
信号输出	1 推挽输出, 短路保护, 反极性保护
负载电压	最大 30 V DC
负载电流	最大 0.2 A
电压降	$U_d$ ≤ 2.5 V DC
开关频率	$f$ 1000 Hz
响应时间	0.5 ms

## 符合标准

标准	IEC/EN 60947-5-2
----	------------------

## 环境温度

工作温度	-40 ... 60 °C (233 ... 333 K)
储藏温度	-40 ... 60 °C (233 ... 333 K)

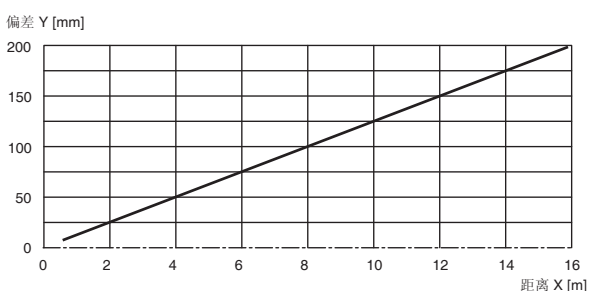
## 机械特性

防护等级	IP67
连接	固定电缆 2500 mm
材料	
外壳	外壳框架: 锌镀镍 侧面: PC 塑料 (玻璃纤维加强)
光学透镜	塑料
重量	120 克 (发射器和接收器)

## 曲线 / 图表

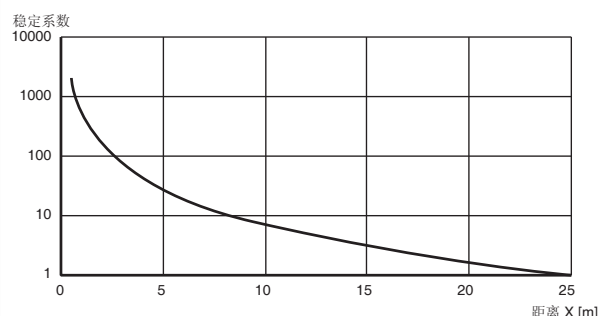
响应特性曲线

M12/MV12



相对接收光强

M12/MV12



**备注:****校准对齐**

TEACH-IN 旋钮置于 "N", 发射器和接收器对准校直后:  
黄色 LEDs 指示灯常亮, 接收器端辅助对齐红色 LED 灯灭

**TEACH-IN 设定****• TEACH-IN 旋钮置于 "N" (常规模式):**

黄色 LEDs 指示灯: 光束无阻碍时常亮, 非稳定状态时闪烁, 光束被遮断时灯灭

**• TEACH-IN 旋钮置于 "T" (TEACH-IN 模式):**

1 秒钟后, 黄色 LEDs 指示灯慢闪 (约 1.5 Hz), 光电开关自动标定完毕, 可进行下步操作, 通过机械旋钮选择 (位置 "I", "II" 或 "III") 或外部的信号触发来设定一个特定的对比度检测模式

**• TEACH-IN 旋钮置于 "I", "II" 或 "III" (对比度检测模式):**

对比度设定值: I: 15 %, II: 25 %, III: 40 %

1. 黄色 LED 指示灯常亮: 光束无阻碍
2. 黄色 LED 指示灯灭: 检测到物体
3. 黄色 LED 指示灯快闪: 检测失败, 镜头太脏, 非稳定状态

**• 外部 TEACH-IN 设定**

TEACH-IN 旋钮置于 "T" 后, 引脚 5 ("ET Teach") 输入不同脉宽的高电平脉冲以对应对比度检测模式下不同的对比度设定值:

- |      |                            |
|------|----------------------------|
| I:   | 50 ms (30 ms ... 100 ms)   |
| II:  | 150 ms (100 ms ... 200 ms) |
| III: | > 200 ms                   |