



型号

MLV12-54-LAS/76b/110/124

带偏振滤波功能的反射板型光电开关
带 M12, 5 针 90° 可旋转金属接头

特性

- 超亮的电源和开关状态指示灯
- 短路时电源指示灯闪烁
- 可见红光，脉冲调制激光
- 强有力的推挽式输出
- 抗环境光及卤素光干扰能力强
- 多个光电开关可并排安装，无相互干扰
- 保护等级 II 级

附件

OMH-MLV12-HWG
长 L 型金属安装支架

OMH-MLV12-HWK
短 L 型金属安装支架

OMH-K01
长燕尾状金属夹紧附件

OMH-K02
短燕尾状金属夹紧附件

OMH-K03
双螺钉燕尾状金属夹紧附件

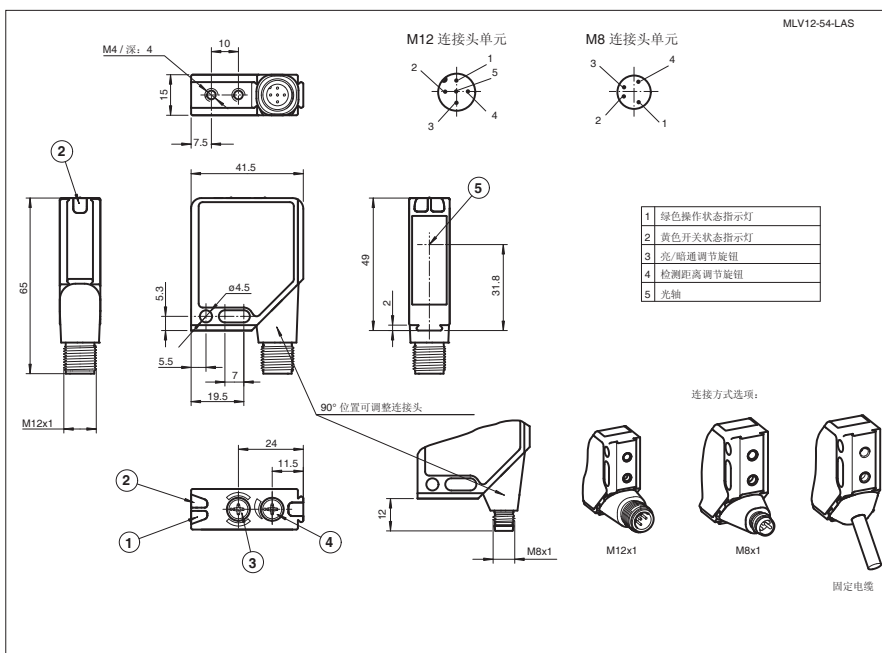
OMH-06
φ12 圆柱用可调节金属支架

OMH-MLV12-C
焊接场合用防护附件

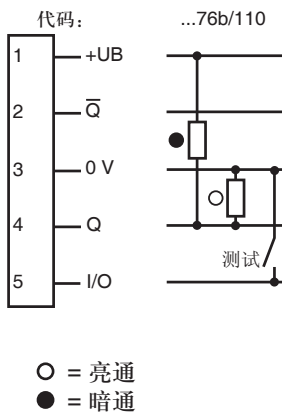
* 反射板选型请参考后页“相对接收光强”图

附件参数可从网上下载。

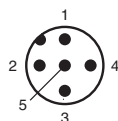
外形尺寸



电气连接



针脚定义



V15 型连接器

针脚	颜色	符号
1	棕	BN
2	白	WH
3	蓝	BU
4	黑	BK
5	灰	GY

Release date: 2007-11-27 Date of issue: 2007-11-27 128098_cn.xml

技术参数

一般说明

有效检测距离	0 ... 15 m
反射板距离	0 ... 15 m
极限检测距离	21 m
光源类型	激光二极管 ,650 nm
光能量输出	< 1 mW
认证	CE,cULus
激光等级	1 级 (根据 IEC 60825-1 标准)
参考目标	MH82 反射板
光源特性	红光, 调制光
光斑直径	约 5 mm (检测范围 15m 处)
发散角	0.02°
极限环境光强	50000 Lux

指示灯 / 操作键

工作状态显示	绿色 LED, 短路时闪烁
功能显示	2 个黄色 LED, 光束充裕时灯亮, 低于稳定控制时闪烁, 被挡住时灯灭
调节元件	亮 / 暗通调节旋钮, 检测距离调节旋钮

电气特性

工作电压	10 ... 30 V DC
保护等级	II, 污染等级 1-2 时, 额定电压 ≤ 300 V AC (根据标准 IEC 60664-1)
纹波	最大 10 %
空载电流 I_0	最大 40 mA

输入

测试输入	接 0 V 时, 屏蔽发射器
------	----------------

输出

开关类型	亮 / 暗通可选
信号输出	1 推挽输出, 短路保护, 反极性保护
负载电压	最大 30 V DC
负载电流	最大 0.1 A
电压降 U_d	≤ 2.5 V DC
开关频率 f	2500 Hz
响应时间	0.2 ms

符合标准

标准	IEC/EN 60947-5-2
----	------------------

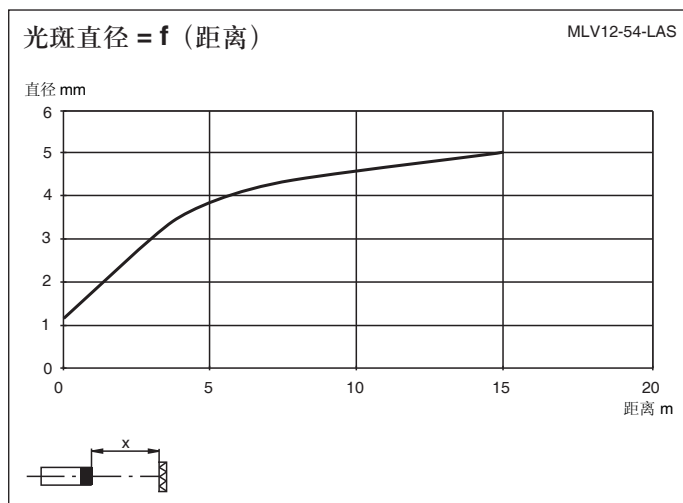
环境温度

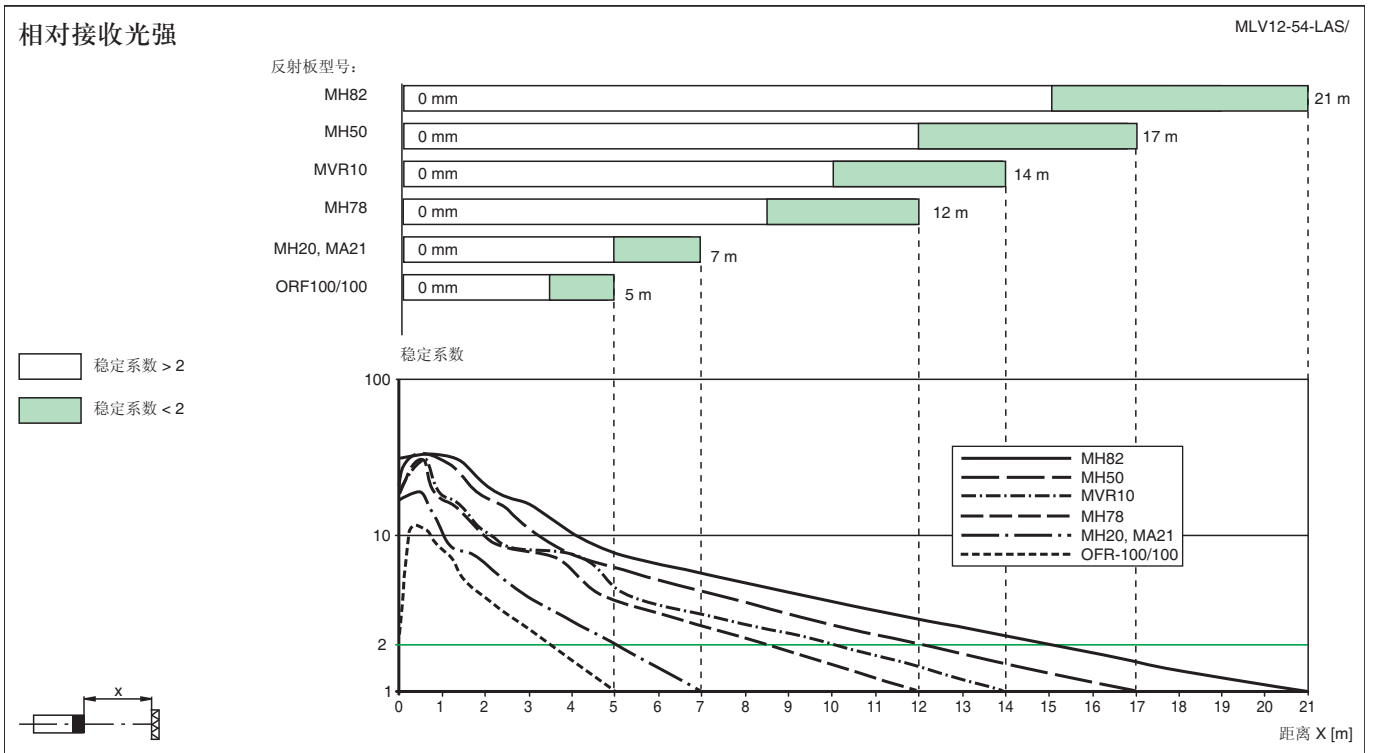
工作温度	-10 ... 50 °C (263 ... 323 K)
储藏温度	-20 ... 65 °C (253 ... 338 K)

机械特性

防护等级	IP67
连接	M 12, 5 - 针可 90° 旋转金属连接头
材料	
外壳	外壳框架: 锌镀镍 侧面: PC 塑料 (玻璃纤维加强)
光学透镜	塑料
重量	60 克

曲线 / 图表





Release date: 2007-11-27 Date of issue: 2007-11-27 128098_cn.xml