



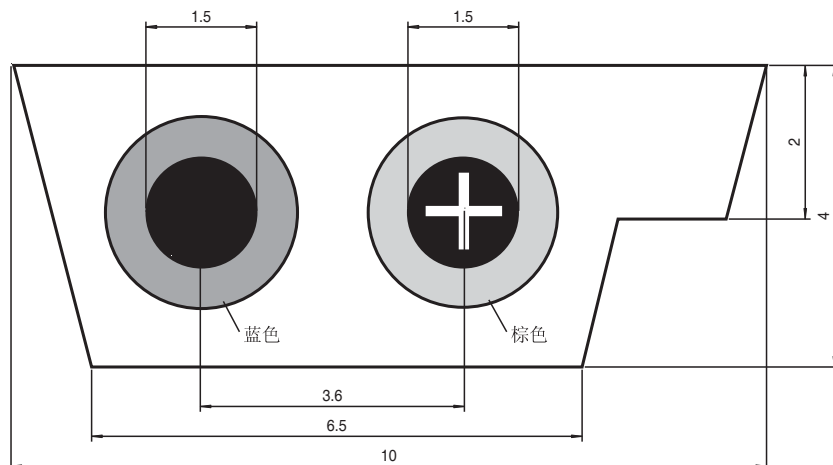
型号

VAZ-FK-R-YE
AS-Interface 扁平电缆

特性

- 防油
- 穿刺技术
- 对环境没有影响
- 可任意弯曲
- 机械编码防止反极性接线
- 不会散发硅树脂
- 100 米一卷

外形尺寸



技术参数

一般说明

UL 认证号 E130266

电气参数

工作电压 U_B 31.5 VDC
电流容量 符合 DIN VDE 0298 Part 4, Table 6, Column 4

工作条件

工作温度 正常情况 : 90 °C (363 K)
短路情况 : 200 °C (473 K)
环境温度 -40 ... 85 °C (233... 358 K) 静态
-25 ... 85 °C (248... 358 K) 动态

机械参数

横截面 黄铜镀锡, 柔软的导线, 符合 DIN VDE 0295 6 级
截面积 1.5 mm²
弯曲半径 最小弯曲半径符合 DIN VDE 0298 Part 3, Table 2
弯曲面只允许在电缆宽面处
可承受拉力 max. 50 N/mm² on laying 符合 DIN VDE 0298 Part 3
材料 热塑性塑料橡胶混合物 (TPE)
中心隔离材料 热塑性塑料橡胶混合物 (TPE)
电缆 UL-Style 2103
颜色 黄色 (类似于 RAL 1012)
电缆长度 L 100 m
可燃性
线缆 阻燃性符合 IEC 60332-1 和 UL 758
指示 黄色扁平电缆用于为 AS-I 总线供电
黑色扁平电缆为辅助电源供电