



型号

MLV12-54-G/32/82g/124

带偏振滤波功能的反射板型光电开关
（带玻璃检测功能）
带 M12, 5 针 90° 可旋转金属连接头

特性

- 超亮的电源和开关状态指示灯
- 短路时电源指示灯闪烁
- Teach-In 开关，用来设置对比检测
- 在对比检测模式下，若存在污点，可自动调整
- 抗环境光及卤素光干扰能力强
- 多个光电开关可并排安装，无相互干扰
- 保护等级 II 级

附件

OMH-MLV12-HWG

长 L 型金属安装支架

OMH-MLV12-HWK

短 L 型金属安装支架

OMH-K01

长燕尾状金属夹紧附件

OMH-K02

短燕尾状金属夹紧附件

OMH-K03

双螺钉燕尾状金属夹紧附件

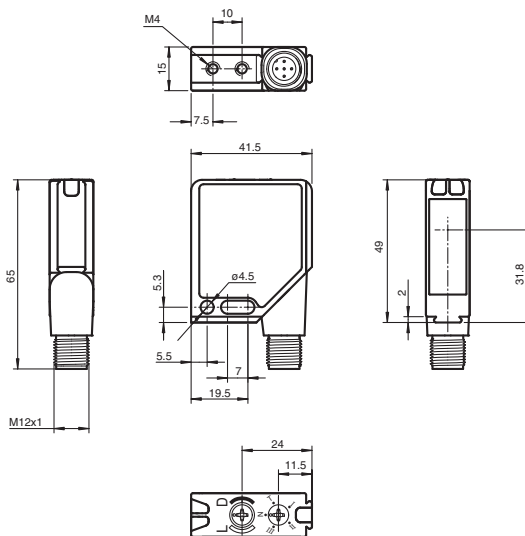
OMH-06

φ12 圆柱用可调节金属支架

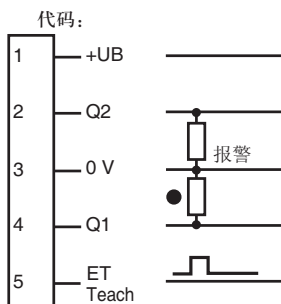
* 反射板选型请参考后页“相对接收光强”图

附件参数可从网上下载。

外形尺寸



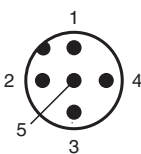
电气连接



- = 亮通
- = 暗通

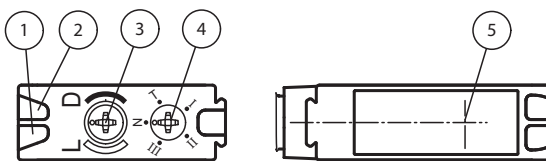
针脚定义

V15 型连接器



针脚	颜色	符号
1	棕	BN
2	白	WH
3	蓝	BU
4	黑	BK
5	灰	GY

指示灯 / 动作说明



1	工作状态显示	绿色
2	开关状态	黄色
3	亮/暗通开关	
4	Teach-In 开关	
5	光轴	

技术参数

一般说明

有效检测距离	0 ... 4.2 m
反射板距离	0 ... 4.2 m
极限检测距离	5.6 m
光源类型	LED, 660 nm
光源特性	红光, 调制光
认证	CE,cULus
参考目标	H85-2 反射板
光斑直径	在检测距离 4.2 m 处: 约 110 mm
发散角	1.5 °
极限环境光强	40000 Lux

指示灯 / 操作键

工作状态显示	绿色 LED, 短路时闪烁
功能显示	2 个黄色 LED 指示开关状态, 稳定性控制, Teach-in 和对比度检测模式
调节元件	亮 / 暗通调节旋钮, 5 档 TEACH-IN 对比度检测调节旋钮
对比度检测级别	10 % - 干净的, 装了清水的 PET 瓶 18 % - 清晰的玻璃瓶 40 % - 彩色玻璃瓶或不透明材料 通过 TEACH-IN 旋钮或外部线设定

电气特性

工作电压	10 ... 30 V DC
保护等级	II, 污染等级 1-2 时, 额定电压 ≤ 300 V AC (根据标准 IEC 60664-1)
纹波	最大 10 %
空载电流	I_0 最大 55 mA

输入

功能输入	外部 Teach-In 输入 (ET)
------	---------------------

输出

预报警显示并输出	1 路 PNP 报警输出, 短路保护, 反极性保护, 集电极开路
开关类型	亮 / 暗通可选
信号输出	1 路 PNP 输出, 短路保护, 反极性保护, 集电极开路
负载电压	最大 30 V DC
负载电流	最大 0.2 A
电压降	U_d ≤ 2.5 V DC
开关频率	f 1000 Hz
响应时间	0.5 ms

符合标准

标准	IEC/EN 60947-5-2
----	------------------

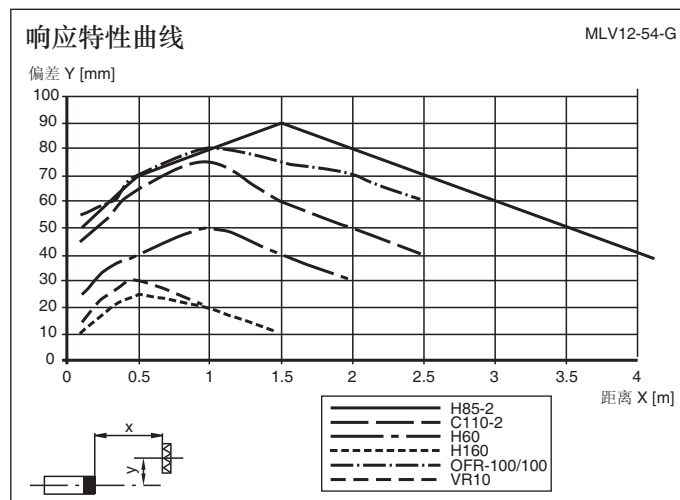
环境温度

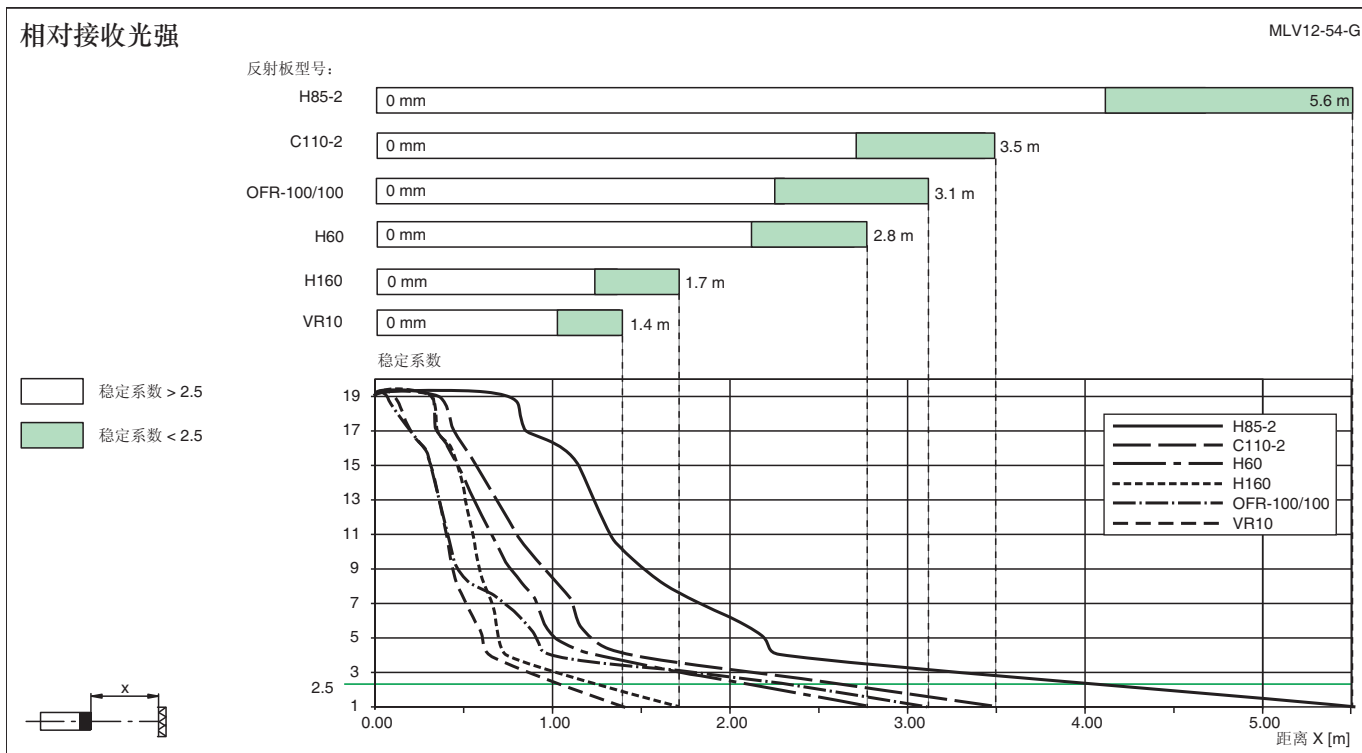
工作温度	-40 ... 60 °C (233 ... 333 K)
储藏温度	-40 ... 75 °C (233 ... 348 K)

机械特性

防护等级	IP67
连接	M 12, 5 - 针可 90 ° 旋转金属连接头
材料	
外壳	外壳框架: 锌镀镍 侧面: PC 塑料 (玻璃纤维加强)
光学透镜	塑料
重量	60 克

曲线 / 图表





TEACH-IN 设定

• TEACH-IN 旋钮置于 "N" (常规模式):

黄色 LEDs 指示灯: 光束无阻碍时常亮, 非稳定状态时闪烁, 光束被遮断时灯灭

• TEACH-IN 旋钮置于 "T" (TEACH-IN 模式):

1 秒钟后, 黄色 LEDs 指示灯慢闪 (约 1.5 Hz),

传感器自动标定完毕, 可进行下一步操作, 通过机械旋钮选择 (位置 "I", "II" 或 "III") 或外部的信号触发来设定一个特定的对比度检测模式

• TEACH-IN 旋钮置于 "I", "II" 或 "III" (对比度检测模式):

对比度设定值: I: 10 %, II: 18 %, III: 40 %

1. 黄色 LED 指示灯常亮: 光束无阻碍

2. 黄色 LED 指示灯灭: 检测到物体

3. 黄色 LED 指示灯快闪: 检测失败, 镜头太脏, 非稳定状态

• 外部 TEACH-IN 设定

TEACH-IN 旋钮置于 "T" 后, 针脚 5("ET Teach") 输入不同脉宽的高电平脉冲以对应对比度检测模式下不同的对比度设定值:

I: 50 ms (30 ms ... 100 ms)

II: 150 ms (100 ms ... 200 ms)

III: >200 ms

