



型号

MLV12-8-H-250-RT/47/65b/92

带背景抑制功能的漫反射型光电开关
带 M12, 4 针 90° 可旋转金属连接头

特性

- 可靠检测各种颜色和结构的表面
- 黑白差异小
- 超亮的电源和开关状态指示灯
- 短路时电源指示灯闪烁
- 抗环境光及卤素光干扰能力强
- 多个光电开关可并排安装，无相互干扰
- 保护等级 II 级

附件

OMH-MLV12-HWG

长 L 型金属安装支架

OMH-MLV12-HWK

短 L 型金属安装支架

OMH-K01

长燕尾状金属夹紧附件

OMH-K02

短燕尾状金属夹紧附件

OMH-K03

双螺钉燕尾状金属夹紧附件

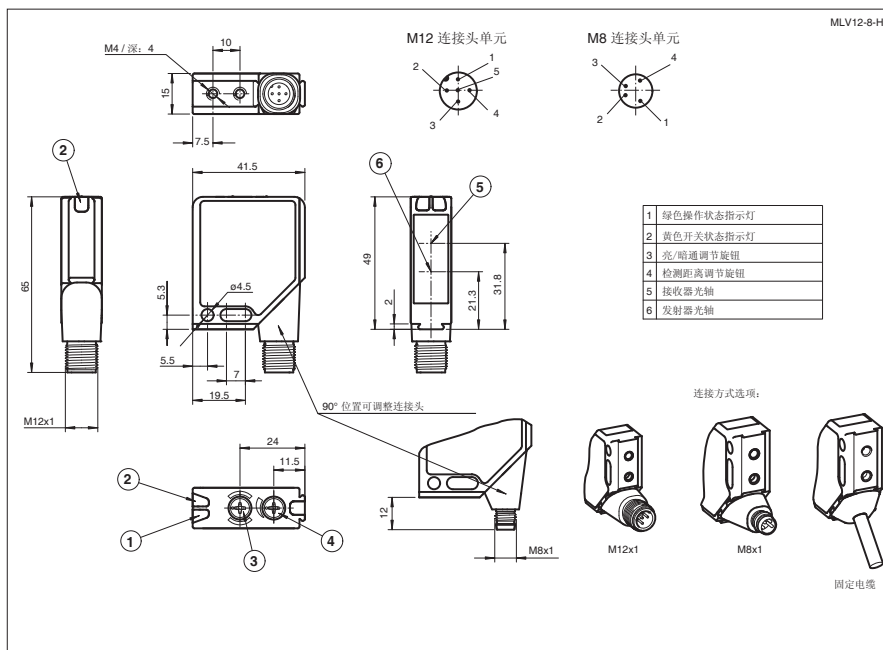
OMH-06

φ12 圆柱用可调节金属支架

* 反射板选型请参考网页“相对接收光强”图

附件参数可从网上下载。

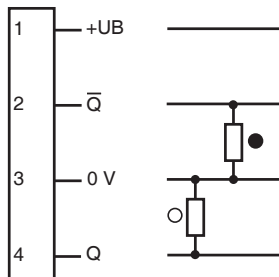
外形尺寸



电气连接

代码:

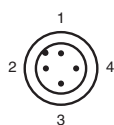
/47



○ = 亮通
● = 暗通

针脚定义

V1 型连接器



针脚	颜色	符号
1	棕	BN
2	白	WH
3	蓝	BU
4	黑	BK

技术参数

一般说明

检测距离	20 ... 250 mm, 可调
最小检测距离	20 ... 50 mm
最大检测距离	20 ... 250 mm
光源类型	红光 660 nm
黑白差异 (6%/90%)	10% (250 mm 处)
认证	CE, cULus
可调范围	50 ... 250 mm
光源特性	红光, 调制光
光斑直径	8 mm (在 250 mm 处)
发散角	1.5°
极限环境光强	30000 Lux

指示灯 / 操作键

工作状态显示	绿色 LED, 短路时闪烁
功能显示	2 个黄色 LED on: 目标物在检测范围内 off: 目标物在检测范围外
调节元件	亮 / 暗通调节旋钮, 检测距离调节旋钮

电气特性

工作电压	10 ... 30 V DC
保护等级	II, 污染等级 1-2 时, 额定电压 ≤ 300 V AC (根据标准 IEC 60664-1)
纹波	最大 10%
空载电流	I_0 ≤ 55 mA

输出

开关类型	亮 / 暗通可选
信号输出	2 路 PNP 输出, 直接转换, 短路保护, 反极性保护, 集电极开路
负载电压	最大 30 V DC
负载电流	最大 0.2 A
开关频率	f 1000 Hz
响应时间	0.5 ms

符合标准

标准	IEC/EN 60947-5-2
----	------------------

环境温度

工作温度	-40 ... 60 °C (233 ... 333 K)
储藏温度	-40 ... 75 °C (233 ... 348 K)

机械特性

防护等级	IP67
连接	M 12, 4 - 针可 90° 旋转金属连接头
材料	
外壳	外壳框架: 锌镀镍 侧面: PC 塑料 (玻璃纤维加强)
光学透镜	塑料
重量	60 克

曲线 / 图表

