



型号

MLV12-54-LAS/92/120

带偏振滤波功能的反射板型光电开关
带 M12, 4 针 90° 可旋转金属连接头

特性

- 超亮的电源和开关状态指示灯
- 短路时电源指示灯闪烁
- 可见红光, 脉冲调制激光
- 强有力的推挽式输出
- 抗环境光及卤素光干扰能力强
- 多个光电开关可并排安装, 无相互干扰

附件

OMH-MLV12-HWG

长 L 型金属安装支架

OMH-MLV12-HWK

短 L 型金属安装支架

OMH-K01

长燕尾状金属夹紧附件

OMH-K02

短燕尾状金属夹紧附件

OMH-K03

双螺钉燕尾状金属夹紧附件

OMH-06

φ12 圆柱用可调节金属支架

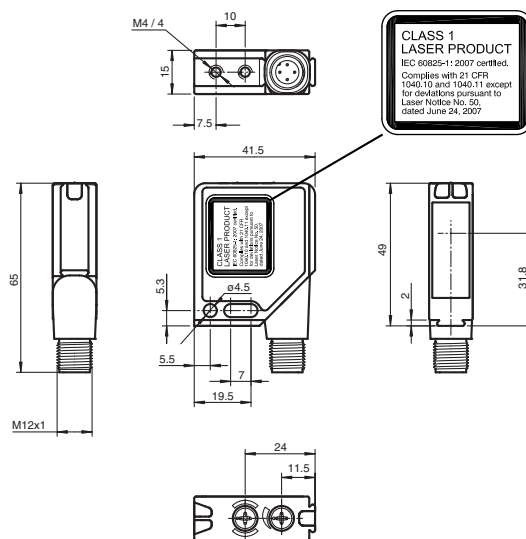
OMH-MLV12-C

焊接场合用防护附件

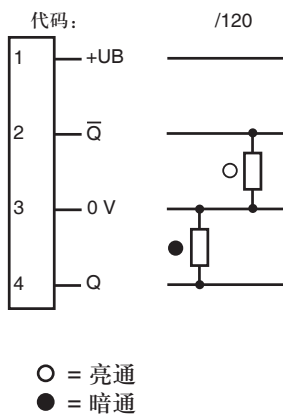
* 反射板选型请参考后页“相对接收光强”图

附件参数可从网上下载。

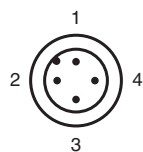
外形尺寸



电气连接



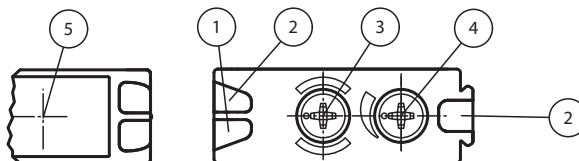
针脚定义



V1 型连接器

针脚	颜色	符号
1	棕	BN
2	白	WH
3	蓝	BU
4	黑	BK

指示灯 / 动作说明



1	操作指示; 绿色
2	开关状态; 黄色
3	亮/暗通开关
4	调节旋钮
5	光轴

Release date: 2007-11-27 Date of issue: 2010-10-19 128108_cn.xml

技术参数

一般说明

有效检测距离	0 ... 15 m
反射板距离	0 ... 15 m
极限检测距离	21 m
参考目标	MH82 反射板
光源类型	激光二极管
光源特性	可见红光, 调制光
激光强度标准	
注意	激光, 不要直视
激光等级	1
波长	650 nm
光束发散性	< 1.5 mrad
脉冲长度	1.8 μ s
重复精度	17.86 kHz
最大脉冲能量	6.7 nJ
光斑直径	约 5 mm x 12 mm (检测范围 15m 处)
发散角	0.02 °
极限环境光强	50000 Lux

安全评估参数

MTTF _d	465 a
持续运行时间 (T _M)	10 a
诊断覆盖率 (DC)	0 %

指示灯 / 操作键

操作指示	绿色 LED, 短路时闪烁
功能指示	2 个黄色 LED, 光束充裕时灯亮, 低于稳定控制时闪烁, 被挡住时灯灭
控制	旋钮开关用于调节亮通 / 暗通及敏感度

电气特性

工作电压	10 ... 30 V DC
纹波	最大 10 %
空载电流	I_0 最大 40 mA
保护等级	II, 污染等级 1-2 时, 额定电压 \leq 300 V AC (根据标准 IEC 60664-1)

输出

开关类型	亮 / 暗通可选
信号输出	2 PNP 补偿型输出, 短路保护, 反极性保护, 集电极开路
负载电压	最大 30 V DC
负载电流	最大 0.1 A
电压降	U_d \leq 2.5 V DC
开关频率	f 2500 Hz
响应时间	0.2 ms

符合标准

标准	IEC/EN 60947-5-2
----	------------------

环境温度

工作温度	-10 ... 50 °C (263 ... 323 K)
储藏温度	-20 ... 65 °C (253 ... 338 K)

机械特性

防护等级	IP67
连接	M 12, 4 - 针可 90 ° 旋转金属连接头
材料	
外壳	外壳框架: 锌镀镍 侧面: PC 塑料 (玻璃纤维加强)
光学透镜	塑料
重量	60 克

符合标准和规范

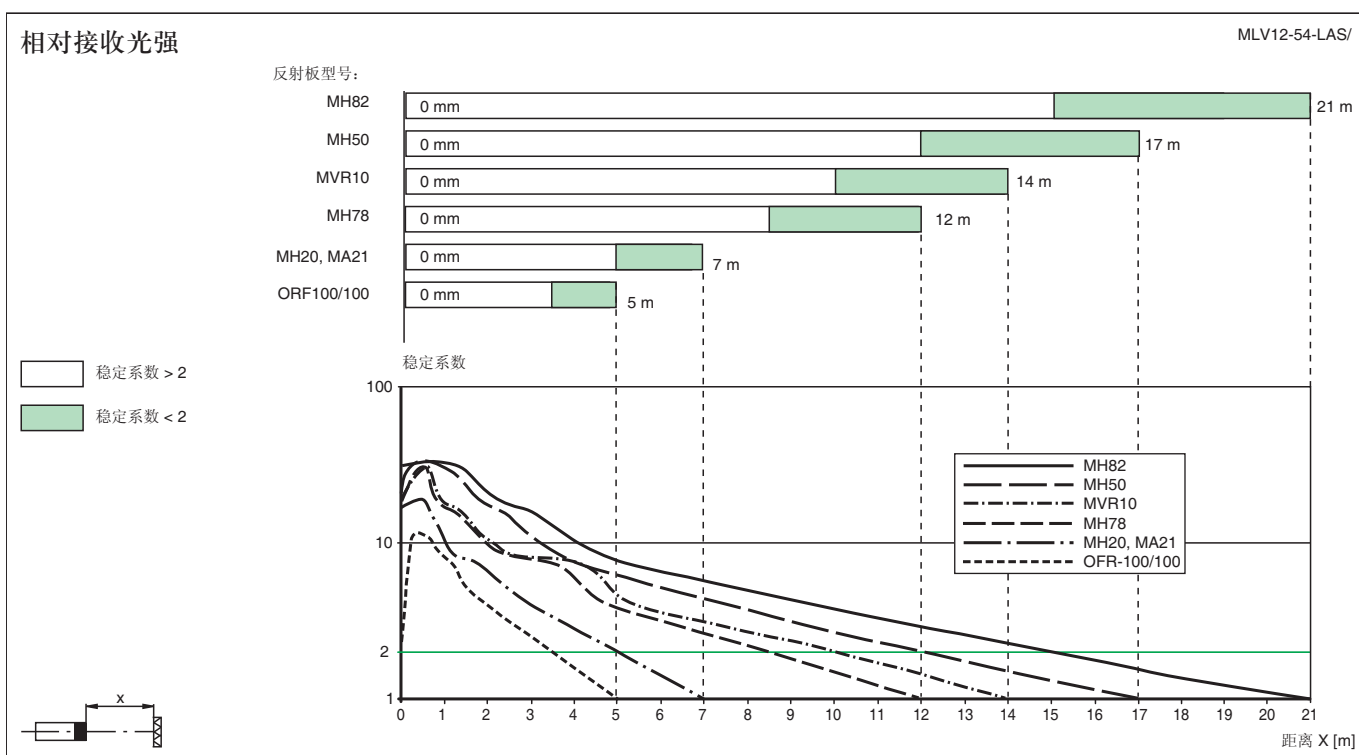
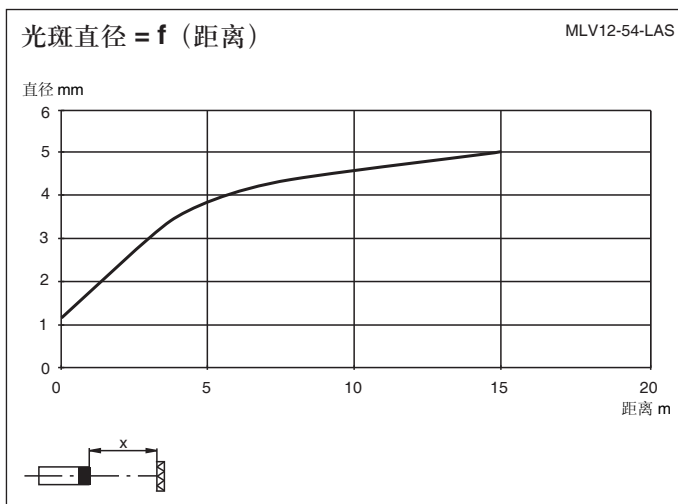
规范符合	EMC Directive 2004/108/EC
标准符合	
产品标准	EN 60947-5-2:2007 IEC 60947-5-2:2007

激光等级 除了依据 2007 年 6 月 24 号的第 50 号公告以外, 符合 IEC 60825-1:2007 符合 21 CFR 1040.10 和 1040.11

认证和证书

UL 认证	cULus 列出, 1 型外壳
-------	-----------------

曲线 / 图表



激光等级 1

- 即使在黑暗的环境，射线也可导致过敏，勿对人照射
- 只有授权人员才能进行维护和修理工作
- 通过附加装置，可使预警具有清晰可见性和可读性
- 相关报警应紧邻可以快速切换设备的开关
- 注意 - 控制，调整或超过规定的程序可能会导致有害辐射