



型号

LA28/LK28-Z-F1/31/116

对射型光电开关
带接线盒

特性

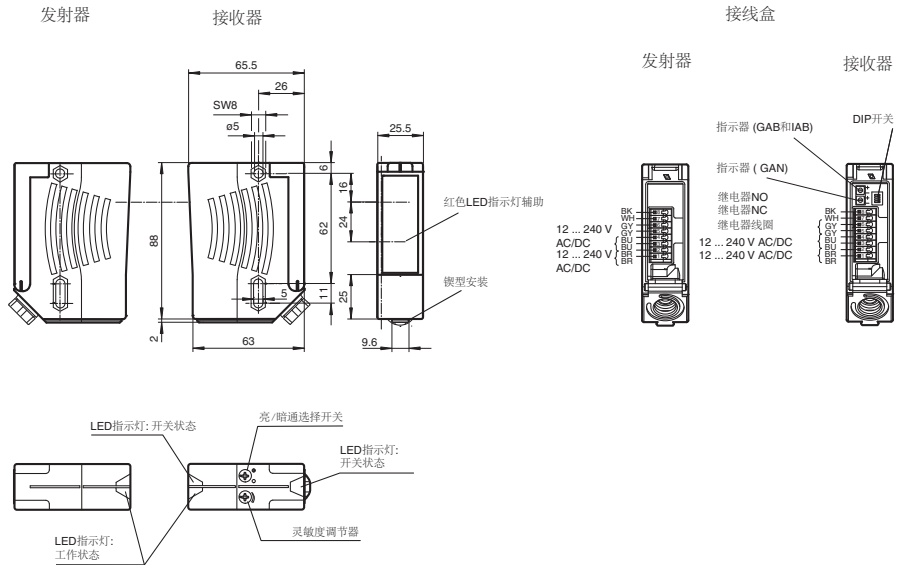
- 超高亮度 LED 状态指示：电源状态、预报警状态、开关状态等
- 接收器对准用超清晰 LED
- 发射频率可变
- GAN, GAB, IAB 和 GAN-IAB 相同，为 GAN-GAB 的 2 倍，时间功能可编程
- 对环境光，甚至是节能灯也不敏感
- 防水保护，防护等级 IP67
- 防护等级为 II 级

附件

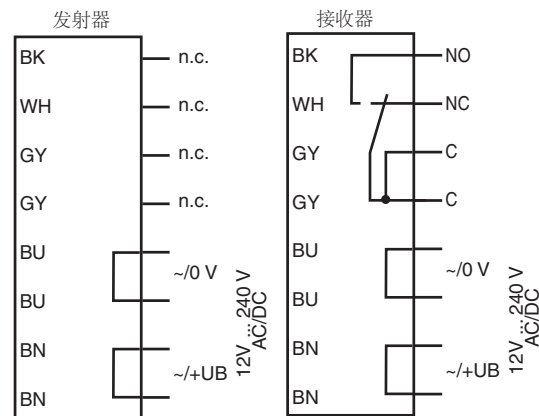
- OMH-05**
安装附件
- OMH-07**
安装附件
- OMH-21**
安装附件
- OMH-22**
安装附件
- OMH-MLV11-K**
安装附件
- OMH-RLK29-HW**
安装附件
- OMH-RLK28-C**
安装附件

附件参数可从网上下载。

外形尺寸



电气连接



标示的“NC”和“NO”是在“暗通模式”下的输出模式，产品出厂设置为暗通模式

- = 亮通
- = 暗通

Release date: 2010-11-26 Date of issue: 2010-11-26 134124_cn.xml

技术参数

一般说明

有效检测距离	0 ... 65 m
极限检测距离	90 m
光源类型	LED, 660 nm
光源特性	可见红光, 调制光
校准	红色 LED (发射器端) 常亮: 光束被目标物遮挡 闪烁: 处于非稳定区域 (处于开关动作临界点附近) 常闭: 接收器接收到足够的能量
发送频率	F1 = 25 kHz
光斑直径	在 65 m 检测距离处约 1.3 m
发散角	发射器 1.2° 接收器 5°
极限环境光强	50000 Lux

安全评估参数

MTTF _d	490 a
持续运行时间 (T _M)	20 a
诊断覆盖率 (DC)	0 %

指示灯 / 动作说明

工作状态显示	绿色 LED
功能显示	黄色 LED 1. 常亮: FR > 2 (稳定状态) 2. 闪烁: 2 > FR > 1 (非稳定状态) 3. 常闭: FR < 1 (开关动作状态)
操作元件	灵敏度调节旋钮 (调整至小于有效工作距离的 25%), 亮 / 暗通调节旋钮

电气特性

工作电压	U_B	12 ... 240 V AC/DC
功率损耗	P_0	≤ 3.5 VA

输出

开关类型	亮 / 暗通可选	
信号输出	继电器, NO+NC	
负载电压	最大 250 V AC/DC	
负载电流	最大 2 A	
开关能耗	直流: 最大 50 W 交流: 最大 500 VA	
开关频率	f	25 Hz
响应时间	20 ms	
定时功能	GAN, GAB, IAB, GAN-GAB, 可编程; 调节范围为 0.1 ... 10 s	

环境温度

工作温度	-40 ... 60 °C (-40 ... 140 °F)
储藏温度	-40 ... 75 °C (-40 ... 167 °F)

机械特性

防护等级	IP67
连接	端子排接线, 导线规格 0.5 mm ... 1.5 mm ² , 外径 7.5 ... 8.5 mm, M16 x 1.5 电缆法兰
材料	
外壳	塑料 ABS
光学透镜	塑料
重量	200 克 (发射器和接收器)

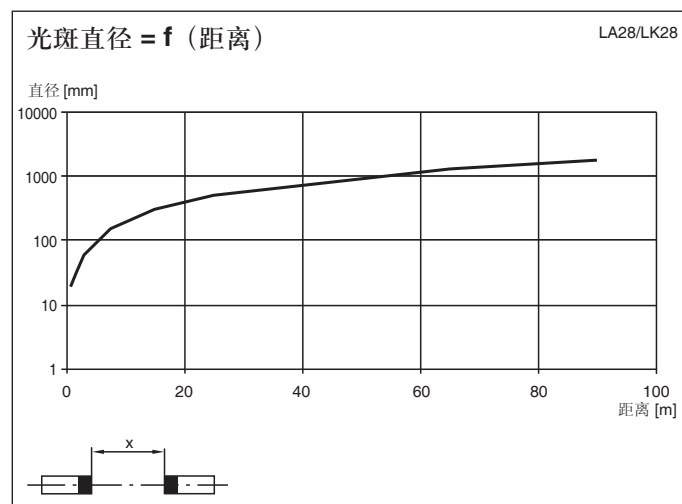
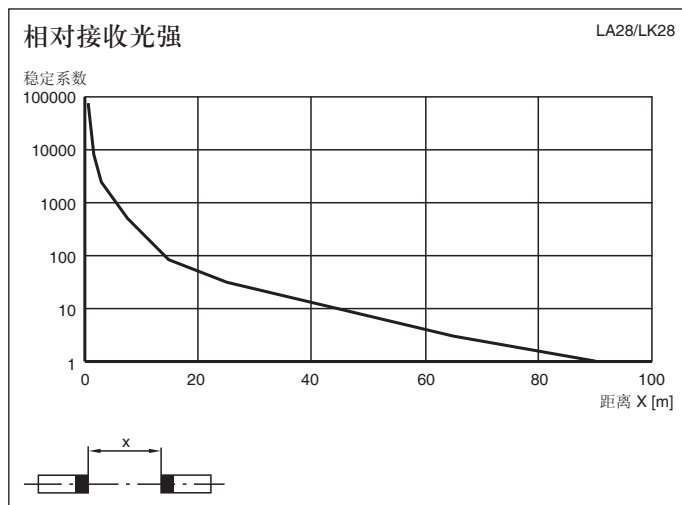
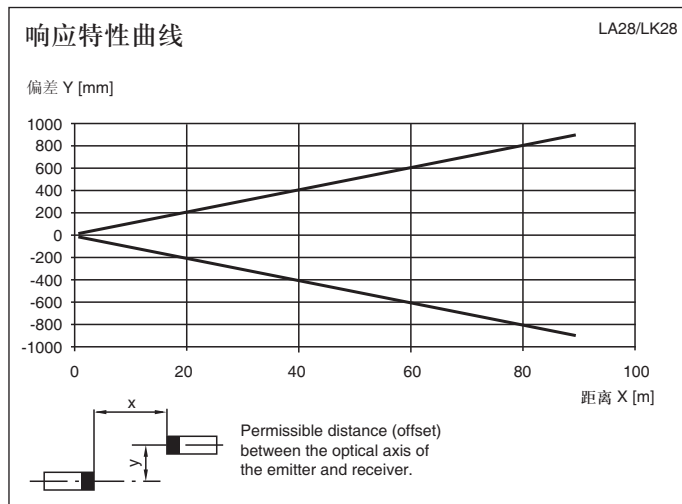
符合标准和指令

符合指令	低电压指令 2006/95/EC EMC 指令 2004/108/EC
符合标准	
产品标准	EN 60947-5-2:2007 IEC 60947-5-2:2007

认证与证书

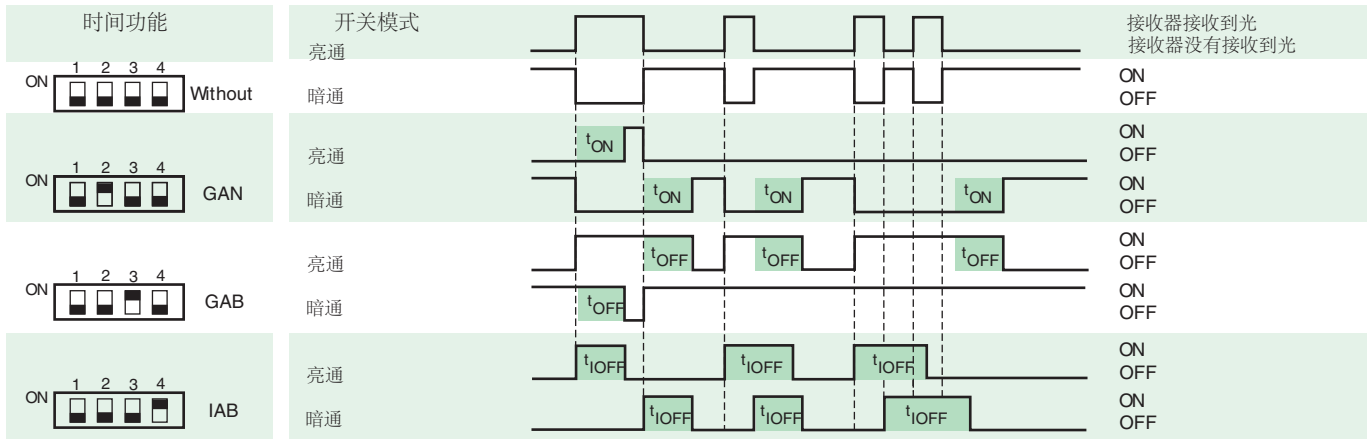
保护等级	II, rated insulation voltage ≤ 250 V AC with pollution degree 1-2 according to IEC 60664-1 Output circuit basis insulation of input circuit according to EN 50178, rated insulation voltage 205 V AC Caution! The protection class 2 is only valid when the terminal compartment is closed.
UL 认证	cULus Listed
CCC 认证	中国 CCC 认证

曲线 / 图表



Release date: 2010-11-26 Date of issue: 2010-11-26 134124_cn.xml

时间功能



时间长度 t_{ON} , t_{ON} and t_{OFF} 可通过时间调节旋钮调节, 调节范围 0.1 到 10 秒.
4个按钮中最左边一个是用于亮通/暗通调节的按钮, 图示都放在暗通位置上。

类型	描述	备注
-Z	延时关模式, (GAB)	时间调节范围 0,1 s ... 10 s
	固定脉冲模式, (IAB)	
	延时开模式, (GAN)	
	双重模式 " 延时开 - 关 ", (GAN/GAB)	
	双重模式 " 延时开 - 固定脉宽 ", (GAN/IAB)	