



型号

RLK28-8-H-400-IR-Z/31/116

带背景抑制功能的光电开关
带接线盒

特性

- 超高亮度 LED 状态指示：电源状态、开关状态等
- 红外光源，黑白色差极小
- 可编程时间功能 GAN, GAB, IAB 和 GAN-IAB
- 抗环境光及卤素光干扰能力强
- 防水保护，防护等级 IP67
- 防护等级为 II 级

附件

OMH-05
安装附件

OMH-07
安装附件

OMH-21
安装附件

OMH-22
安装附件

OMH-MLV11-K
安装附件

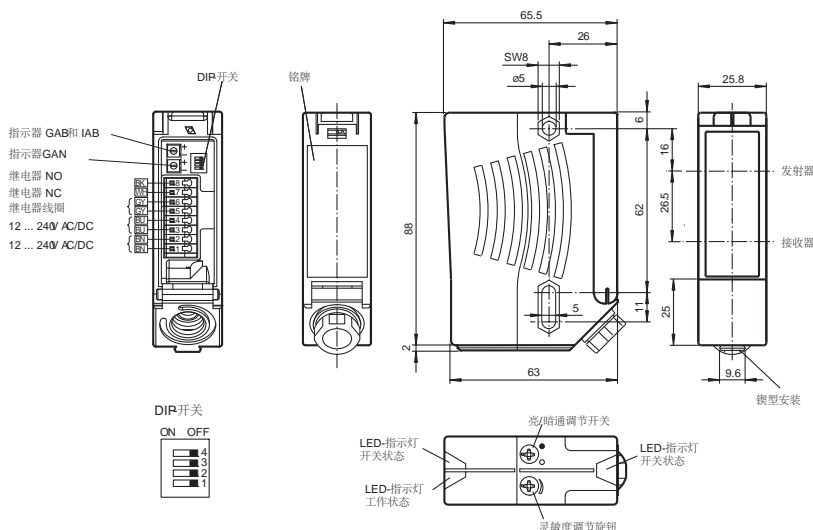
OMH-RLK29
安装附件

OMH-RLK29-HW
安装附件

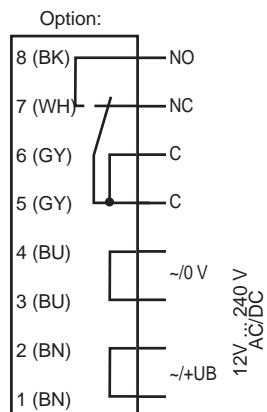
OMH-RLK28-C
安装附件

附件参数可从网上下载。

外形尺寸



电气连接



标示的“NC”和“NO”是在“亮通模式”下的输出模式，产品出厂设置为亮通模式

技术参数**一般说明**

检测距离	20 ... 400 mm
最大检测距离	20 ... 150 mm
最小检测距离	20 ... 400 mm
调节范围	150 ... 400 mm
光源类型	IREDD
光源特性	红外光, 调制光, 880nm
黑白色差 (6 %/90 %)	< 5 %
认证	CE
背景抑制	最大检测范围的上限 +10 %
光斑直径	在检测距离 400 mm 处约 14 mm
发散角	发射器 2° 接收器 2°
极限环境光强	50000 Lux

安全评估参数

MTTF _d	880 a
持续运行时间 (T _M)	20 a
诊断覆盖率 (DC)	0 %

指示灯 / 动作说明

工作状态显示	绿色 LED
功能显示	2 黄色 LEDs 点亮: 目标物在检测范围内 熄灭: 目标物不在检测范围内
操作元件	检测距离调节旋钮, 亮 / 暗通调节旋钮

电气特性

工作电压	U _B	12 ... 240 V AC/DC
功率消耗	P ₀	≤ 3.5 VA
保护等级		II, 污染等级 1-2 时, 额定电压 ≤ 250 V AC (根据标准 IEC 60664-1)

输出

开关类型	亮 / 暗通, 可选	
信号输出	继电器, NO+NC	
负载电压	最大 250 V AC/DC	
负载电流	最大 2 A	
开关能耗	直流: 最大 50 W 交流: 最大 500 VA	
开关频率	f	250 Hz
响应时间	20 ms	
时间功能	GAN, GAB, IAB, GAN-IAB, GAN-GAB, 可编程, 调整范围 0.1 s ... 10 s	

环境温度

工作温度	-40 ... 60 °C (-40 ... 140 °F)
储藏温度	-40 ... 75 °C (-40 ... 167 °F)

机械特性

防护等级	IP67
连接	端子排接线, 导线规格 0.5 mm ... 1.5 mm ² , 外径 7.5 ... 8.5 mm, M16 x 1.5 电缆法兰
材料	
外壳	塑料 ABS
光学透镜	塑料
重量	112 克

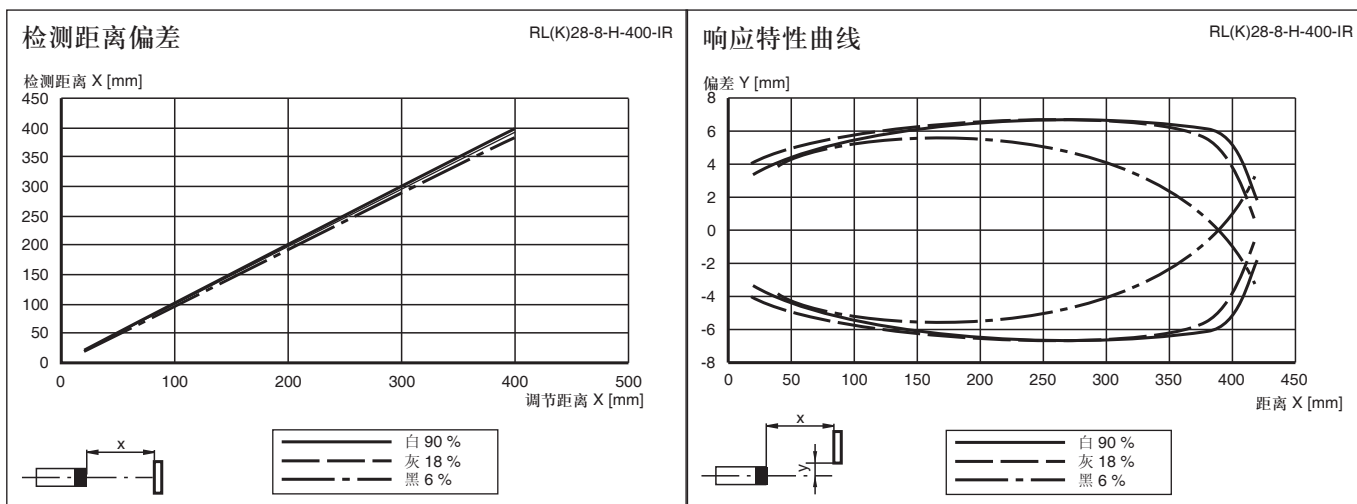
符合标准和指令

符合标准	
产品标准	EN 60947-5-2:2007 IEC 60947-5-2:2007

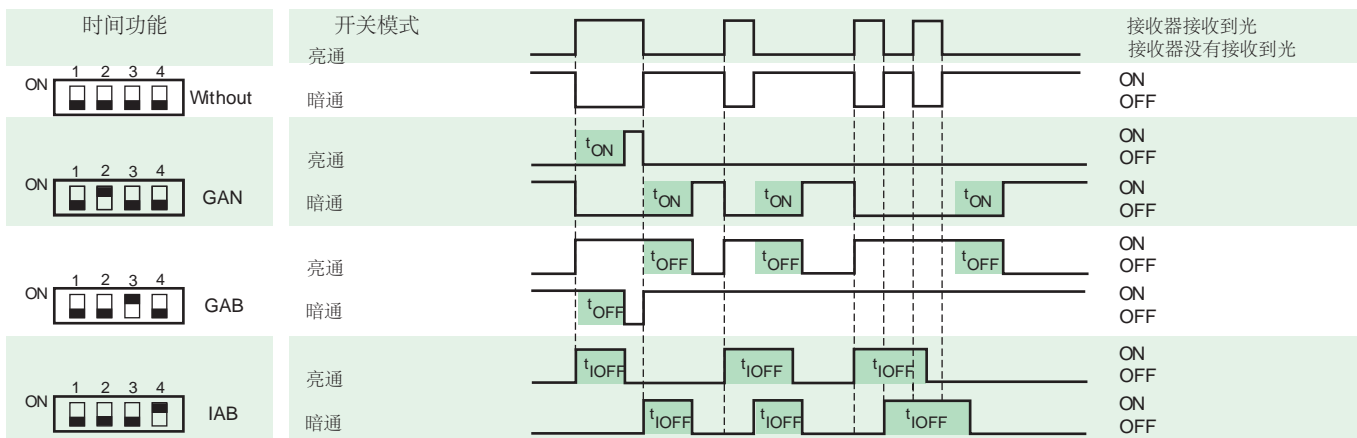
认证与证书

UL 认证	cULus
CCC 认证	中国 CCC 认证

曲线 / 图表



时间功能



类型	描述	备注
-Z	延时关模式, (GAB)	时间调节范围 0,1 s ... 10 s
	固定脉冲模式, (IAB)	
	延时开模式, (GAN)	
	双重模式 " 延时开 - 关 ", (GAN/GAB)	
	双重模式 " 延时开 - 固定脉宽 ", (GAN/IAB)	