



型号

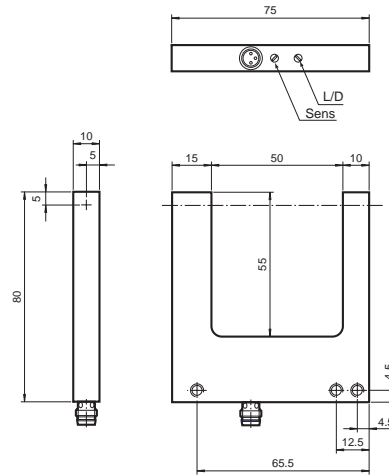
GL50-LAS/32/40a/98a

激光型槽型开关
带 3 针 M8 连接头

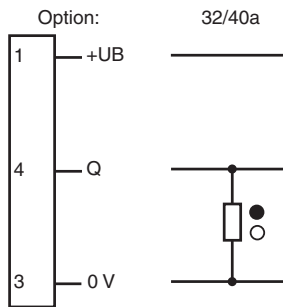
特性

- 高开关频率
- 高精度
- 结实的铝金属外壳
- 亮 / 暗通调节旋钮
- 校直的外形
- 灵敏度可调整

外形尺寸

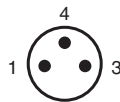


电气连接



- = 亮通
- = 暗通

针脚定义



V3 型连接器

针脚	颜色	符号
1	棕	BN
3	蓝	BU
4	黑	BK

Release date: 2008-09-04 Date of issue: 2010-09-28 190275_cn.xml

附件参数可从网上下载。

Subject to modifications without notice

Pepper+Fuchs Group
www.pepperl-fuchs.com

Germany: +49 621 776-4411
fa-info@de.pepperl-fuchs.com

Singapore: +65 6779 9091
fa-info@sg.pepperl-fuchs.com

Copyright Pepper+Fuchs
China: +86 21 6630 3939
fa-info@cn.pepperl-fuchs.com

技术参数**一般说明**

光源类型	激光二极管, 650nm
输出光能	< 1 mW
认证	CE
障碍物尺寸	0.05 mm
激光等级	2
槽宽	50 mm
光源特性	红色激光
极限环境光强	10000 Lux
滞后	<i>H</i> < 0.02 mm

指示灯 / 操作键

功能显示	4 黄色 LED
调节元件	检测距离调节旋钮, 亮 / 暗通调节旋钮

电气特性

工作电压	U_B	10 ... 30 V DC
空载电流	I_0	45 mA

输出

开关类型	亮 / 暗通可调	
信号输出	1 pnp 输出, 短路保护, 反极性保护, 集电极开路	
负载电压	最大 30 V DC	
负载电流	最大 200 mA	
电压降	U_d	2.5 V (200 mA)
开关频率	<i>f</i>	10000 Hz
响应时间		50 μ s

符合标准

标准	IEC / EN 60947-5-2
----	--------------------

环境温度

工作温度	-10 ... 60 ° C (263 ... 333 K)
------	--------------------------------

机械特性

防护等级	IP65
连接	3 针 M8 连接头
材料	
外壳	黑色氧化铝
光学透镜	玻璃
安装	(光电开关) 可以并排安装
重量	30 g