



### 型号

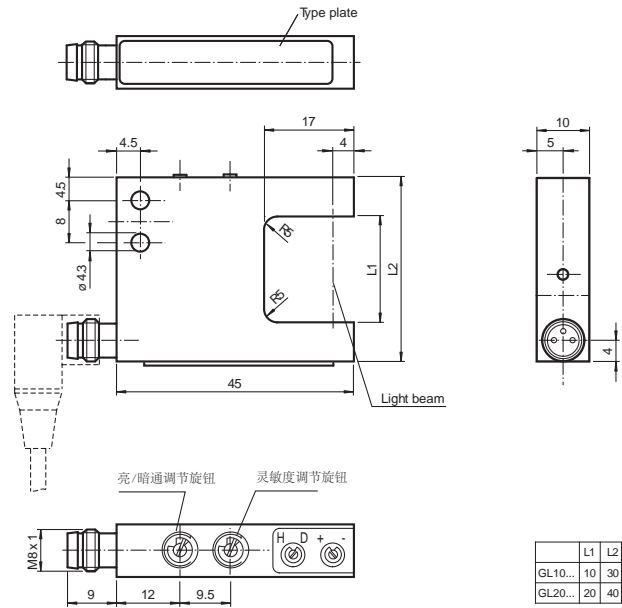
**GL10-RT/32/40a/98a**

槽型光电开关  
带 3 针 M8 连接头

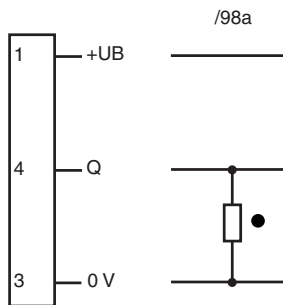
### 特性

- 适用于小物体检测
- 开关频率高
- 可多个物体并排安装，无相互干扰
- 该系列的光电开关皆有灵敏度调节旋钮和亮 / 暗通调节旋钮
- 可见红光
- 防护等级 IP67
- cULus 认证
- 结实的铝金属外壳

### 外形尺寸



### 电气连接

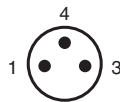


○ = 亮通  
● = 暗通

### 针脚定义

V3 型连接器

针脚	颜色	符号
1	棕	BN
3	蓝	BU
4	黑	BK



附件参数可从网上下载。

**技术参数****一般说明**

光源类型	红光
光源特性	红光, 调制光
认证	CE, cULus
标准	IEC/ EN 60947-5-2
障碍物尺寸	0.3 mm
槽宽	10 mm
极限环境光强	100000 Lux

**安全评估参数**

MTTF <sub>d</sub>	1290 a
持续运行时间 (T <sub>M</sub> )	20 a
诊断覆盖率 (DC)	0 %

**指示灯 / 操作键**

功能显示	连接头处有红色指示灯
调节元件	检测距离调节旋钮, 亮 / 暗通调节旋钮

**电气特性**

工作电压	$U_B$	10 ... 30 V DC, class 2
纹波		10 %
空载电流	$I_0$	≤ 15 mA

**输出**

开关类型	亮 / 暗通可调	
信号输出	1 pnp 输出, 短路保护, 集电极开路	
负载电压	最大 30 V DC	
负载电流	最大 100 mA	
重复精度	0.05 mm	
开关频率	$f$	3 kHz
响应时间		≤ 160 μs

**环境温度**

工作温度	-20 ... 60 ° C (253 ... 333 K)
储藏温度	-20 ... 75 ° C (233 ... 348 K)

**机械特性**

防护等级	IP67
连接	3 针 M8 连接头
材料	
外壳	黑色氧化铝
光学透镜	玻璃
重量	20 g