



### 型号

**ML4.2-54-F/40b/95/110**

带偏振滤波功能的反射板型光电开关  
带 M8, 4 针金属连接器

### 特性

- 设计小巧
- 强而有力的推挽式输出
- 防止相互干扰
- 抗环境光及卤素光干扰能力强
- 光学透镜由防刮玻璃制成
- 高亮度 LED 功能显示
- 短路、欠压状态显示

### 附件

#### OMH-4.1

塑料安装环

#### OMH-ML6

L 型金属安装支架

#### OMH-ML6-Z

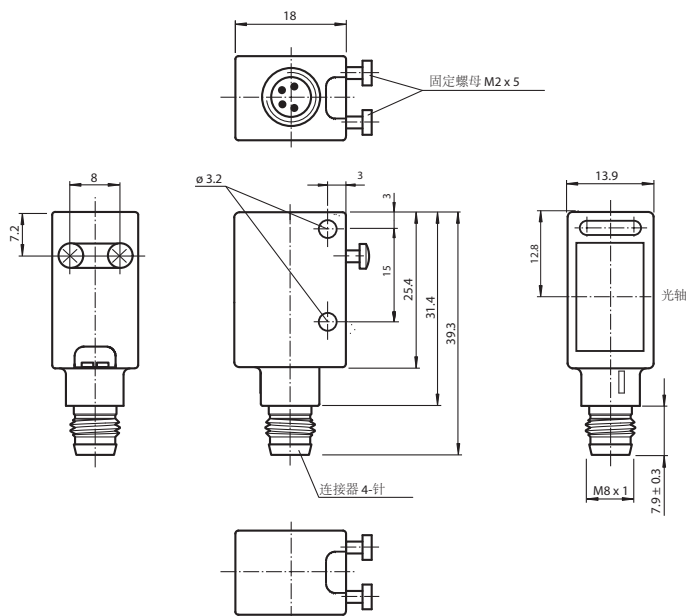
Z 型金属安装支架

#### OMH-ML6-U

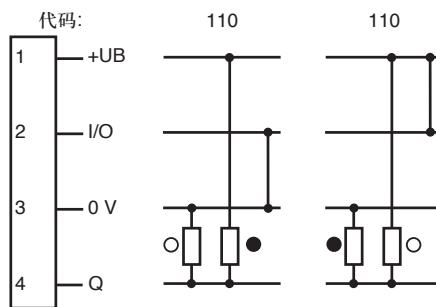
U 型金属安装支架

\* 反射板选型请参考后页“相对接收光强”图

### 外形尺寸



### 电气连接



○ = 亮通  
● = 暗通

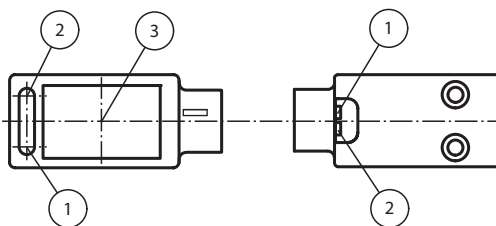
### 针脚定义



V31 型连接器

针脚	颜色	符号
1	棕	BN
2	白	WH
3	蓝	BU
4	黑	BK

### 指示灯 / 动作说明



1	动作显示	绿色
2	信号显示	黄色
3	光轴	

附件参数可从网上下载。

## 技术参数

## 一般说明

有效检测距离	0 ... 4 m
反射板距离	0 ... 4 m
极限检测距离	5.3 m (用 H60 反射板)
参考目标物	H85-2 反射板
光源类型	LED
光源特性	可见红光, 调制光, 660 nm
偏移角	最大 $\pm 1^\circ$
认证	CE, cULus
光斑直径	在 1 m 检测距离处约 40 mm
发散角	$1.7^\circ$
极限环境光强	40000 Lux

## 安全评估参数

MTTF <sub>d</sub>	1940 a
持续运行时间 (T <sub>M</sub> )	20 a
诊断覆盖率 (DC)	0 %

## 指示灯 / 动作说明

工作状态显示	绿色 LED 点亮: 电源指示; 欠压状态: 0.8 Hz 闪烁; 短路状态: 4 Hz 闪烁
功能显示	黄色 LED: 开关状态; 稳定系数

## 电气特性

工作电压	10 ... 30 V DC
纹波	最大 10 %
空载电流	$I_0$ < 20 mA 在 24 V DC

## 输出

开关类型	亮 / 暗通可选, 电气式
信号输出	1 路推挽输出, 短路保护, 反极性保护
负载电压	最大 30 V DC
负载电流	最大 100 mA
开关频率	$f$ 1 kHz
响应时间	500 $\mu$ s

## 符合标准

标准	IEC/EN 60947-5-2
----	------------------

## 环境温度

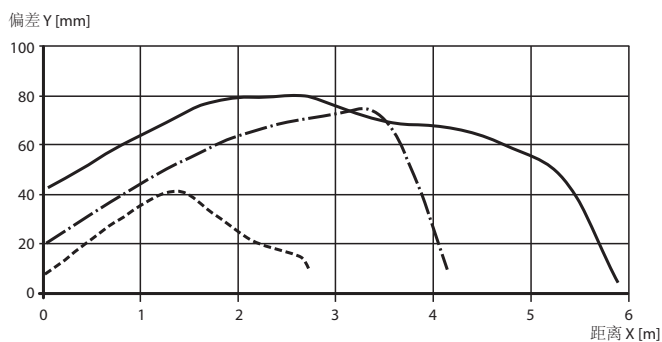
工作温度	-20 ... 60 °C (253 ... 333 K)
储藏温度	-20 ... 75 °C (253 ... 348 K)

## 机械特性

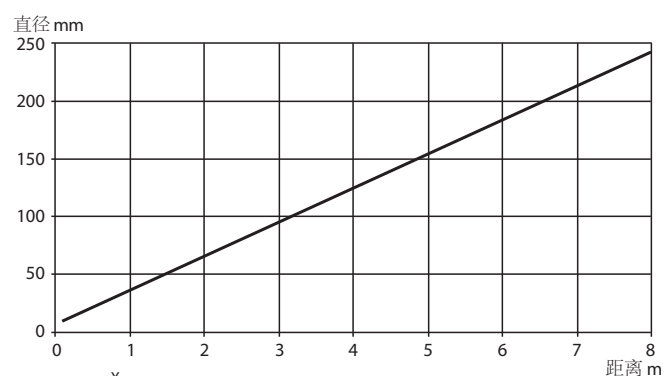
防护等级	IP67
连接	M8 连接头, 4- 针
材料	
外壳	ABS GV5
光学透镜	玻璃透镜
重量	10 克

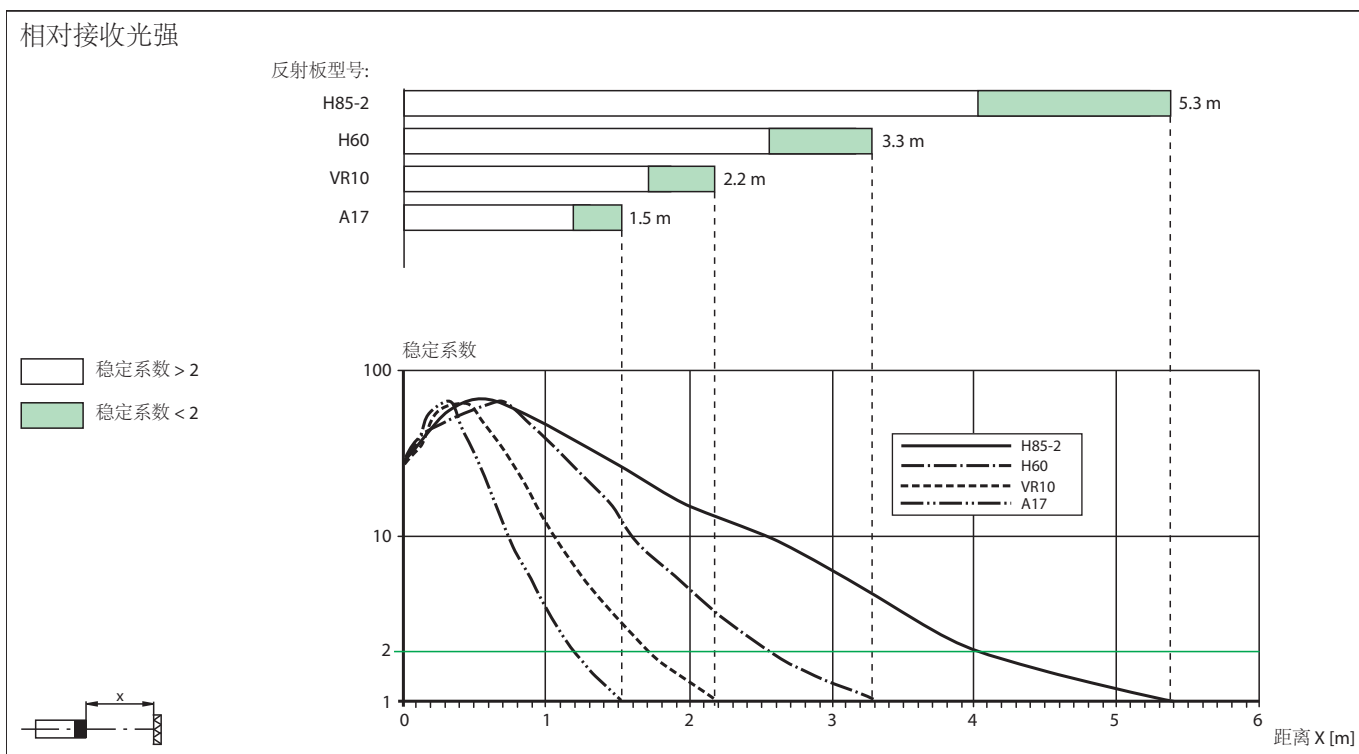
## 曲线 / 图表

## 响应特性曲线



## 光斑直径





## 附加信息

### 常规使用:

反射板型光电开关在一个外壳内包含有发射器与接收器。发射器发送的光由反射板反射回接收器。如果物体遮住了光束，开关功能触发。

### 安装说明:

光电开关可通过穿孔直接安装，或使用安装支架、夹钳装置进行安装（但不包含在包装中）。

基座面必须为平面，以避免安装过程中外壳的扭曲。我们建议，给螺栓和螺丝加安全垫圈，使光电开关不至于失调。

### 调节说明:

将光电开关连接至电源后，绿色 LED 常亮。

选择合适的反射板，正对光电开关放置。

通过横向和纵向的移动光电开关来获得最佳的检测效果。当接收器接收的光强大小适宜时，黄色 LED 常亮。如果设置不正确，LED 将闪烁。

### 物体检测:

将物体置于光束中，如果光电开关检测到物体，黄色 LED 熄灭。如果黄色 LED 仍处于点亮状态，通过调节光电开关上的检测距离调节旋钮，使其熄灭。当物体移开，黄色 LED 应该被重新点亮。

如果光电开关的检测环境发生变化（例如：透镜上有污点），黄色 LED 将闪烁，表示光电开关工作于不稳定状态（低于稳定系数）。

### 保养措施:

我们建议您定期对透镜表面进行清洁，并检查接头及螺丝是否松动。