



**型号**

**M100/MV100-IR/76a/95/103**

对射型光电开关  
带 M8, 4 针接头

**特性**

- 设计小巧
- 使用方便
- 全金属螺纹安装孔
- 明晰可见的 LED 指示灯，表示上电状态、开关状态以及稳定状态
- 对外界环境光不敏感

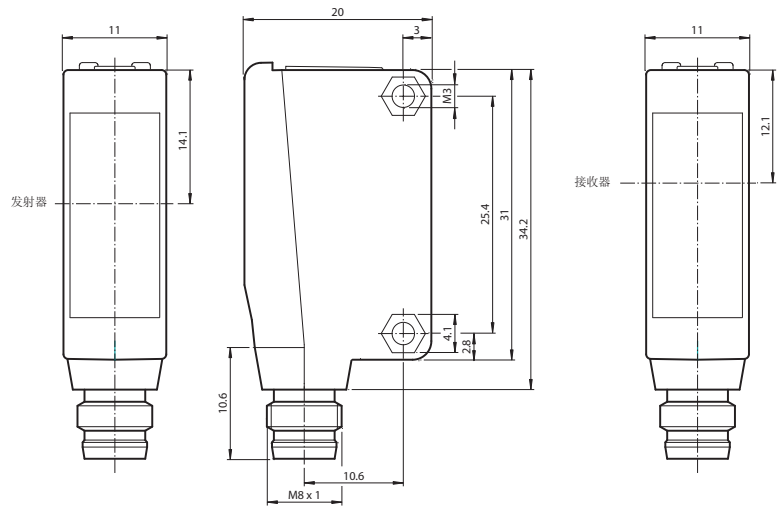
**描述**

ML100 系列有如下特点：外型小巧、集成了全金属螺纹安装孔。所有型号均配有一个可见的红色发射 LED。这一特点大大方便了光电开关的安装和正确运行。由于拥有高亮度的 LED 指示灯，从各个方向均能轻易的观察到光电开关的开关状态。

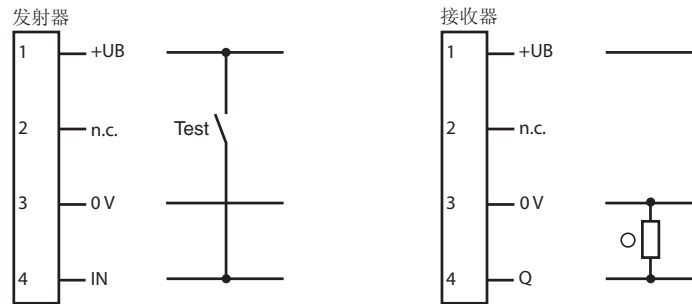
**附件**

**OMH-10**  
ML100 安装支架

**外形尺寸**



**电气连接**



○ = 亮通  
● = 暗通

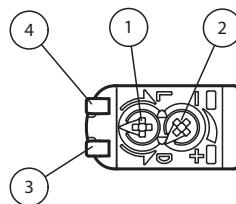
**针脚定义**



V31 型连接器

针脚	颜色	符号
1	棕	BN
2	白	WH
3	蓝	BU
4	黑	BK

**指示灯 / 动作说明**



1	亮/暗通调节旋钮	
2	检测距离调节旋钮	
3	信号显示	黄色
4	上电显示	绿色

附件参数可从网上下载。

Release date: 2007-11-27 Date of issue: 2010-10-03 222876\_cn.xml

## 技术参数

### 产品构成

发射器	M100-IR/76a/95
接收器	MV100-IR/95/103

### 一般说明

稳定检测范围	0 ... 15 m
极限检测范围	20 m
光源类型	LED
光源特性	红外光, 调制光
认证	CE, cULus Listed 57M3 (Only in association with UL Class 2 power supply; Type 1 enclosure)
光斑直径	在 20 m 检测距离处约 1.5 m
发散角	约 2 °
光学透镜朝向	顶部出光
极限环境光强	EN 60947-5-2

### 安全评估参数

MTTF <sub>d</sub>	860 a
持续运行时间 (T <sub>M</sub> )	20 a
诊断覆盖率 (DC)	0 %

### 指示灯 / 动作说明

状态显示	绿色 LED: 上电状态
功能显示	黄色 LED (接收器端): 常亮 - 无物体遮挡, 常暗 - 有物体遮挡, 闪烁 - 非稳定状态
操作元件	检测距离调节旋钮
操作元件	亮 / 暗通调节旋钮

### 电气特性

工作电压	$U_B$	10 ... 30 V DC, 等级 2
纹波		最大 10 %
空载电流	$I_0$	发射器: ≤ 15 mA 接收器: ≤ 8 mA

### 输入

测试输入	接 + $U_B$ 屏蔽发射器
------	-----------------

### 输出

开关类型	亮 / 暗通可调	
信号输出	1 路 PNP 输出, 短路保护, 反极性保护, 集电极开路	
负载电压	最大 30 V DC	
负载电流	最大 100 mA	
电压降	$U_d$	≤ 1.5 V DC
开关频率	$f$	250 Hz
响应时间		2 ms

### 符合标准

标准	EN 60947-5-2
标准 2	UL 508

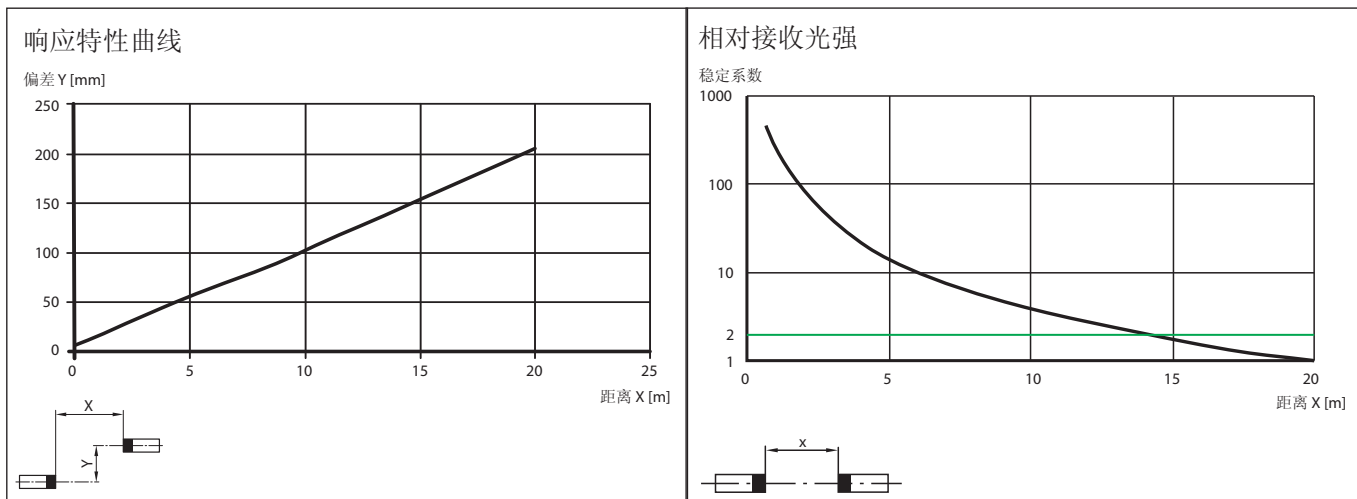
### 环境温度

工作温度	-30 ... 60 ° C (243 ... 333 K)
储藏温度	-40 ... 70 ° C (233 ... 343 K)

### 机械特性

防护等级	IP67
连接	M8 x 1, 4 - 针公接头
材料	
外壳	PC (聚碳酸酯)
光学透镜	PMMA
重量	约 20 g (发射器和接收器)

## 曲线 / 图表



## 附加信息

**常规使用:**

对射型光电开关发射器与接收器位于独立的两个壳体中。发射器发送的光直接被接收器接收。如果物体遮住了光束，开关功能触发。

**安装说明:**

光电开关可通过安装孔直接安装或安装支架进行安装（但不包含在包装中）。基座面必须为平面，以避免安装过程中外壳的扭曲。我们建议，给螺栓和螺丝加安全垫圈，使光电开关不至于失调。

**调节说明:**

将发射器对准接收器，并将光电开关连接至电源，此时绿色 LED 应保持常亮。如果接收器端黄色 LED 处于 ON 状态，表示已经对齐，可以正常使用。

**物体检测:**

将检测物置于发射光束中，如果光电开关检测到物体，黄色 LED 暗，表示工作正常。用户可通过检测距离调节旋钮，调节合适的能量强弱，来确保对不同材质物体的稳定检测。

**保养措施:**

我们建议您定期对透镜表面进行清洁，并检查接头及螺丝是否松动。