



型号

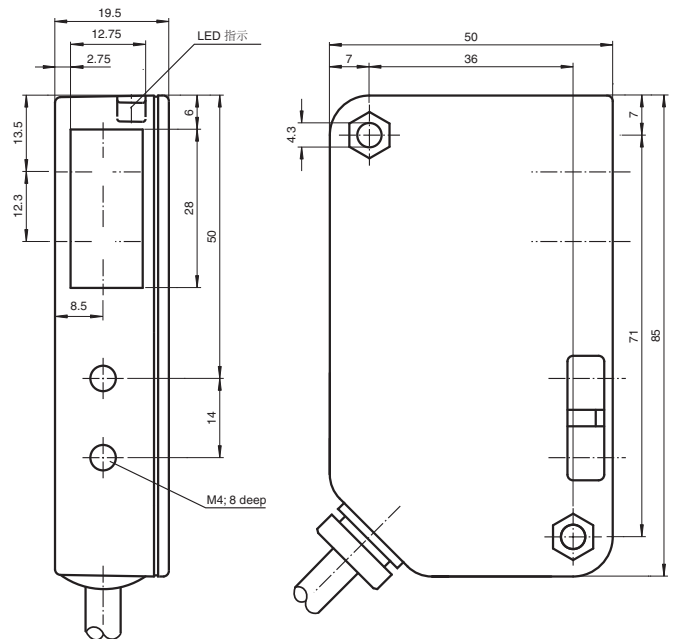
RL91-54-RT/25/49/115

带偏振滤波功能的反射板型光电开关
带 5 m 固定线缆

特性

- 单光束无盲区的反射板型光电开关
- 紧凑坚固的外壳
- 最优的性价比
- 安装的多种可能性

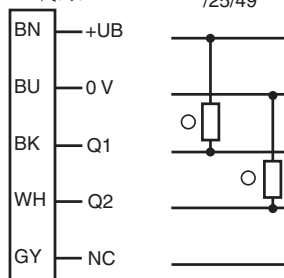
外形尺寸



电气连接

代码:

/25/49



○ = 亮通
● = 暗通

技术参数

一般说明

有效检测范围	0 ... 4 m
反射板距离	0.2 ... 4000 mm
极限检测距离	8 m (带 H85 反射板)
光源类型	LED
认证	CE, cULus (美国, 加拿大)
光源特性	红光, 调制光
光斑直径	在距离 4000 mm 处约 160 mm
发散角	约 2.5°
极限环境光强	90000 Lux

指示灯 / 操作键

功能显示	红色 LED, 处于不稳定状态时闪烁
------	--------------------

电气特性

工作电压	12 ... 30 V DC
空载电流	I_0 < 100 mA

输出

开关类型	亮通
信号输出	1 路 NPN、1 路 PNP 同步转换, 短路保护, 反极性保护
负载电压	最大 30 V DC
负载电流	200 mA
开关频率	f 25 Hz
响应时间	20 ms

符合标准

标准	EN 60947-5-2
----	--------------

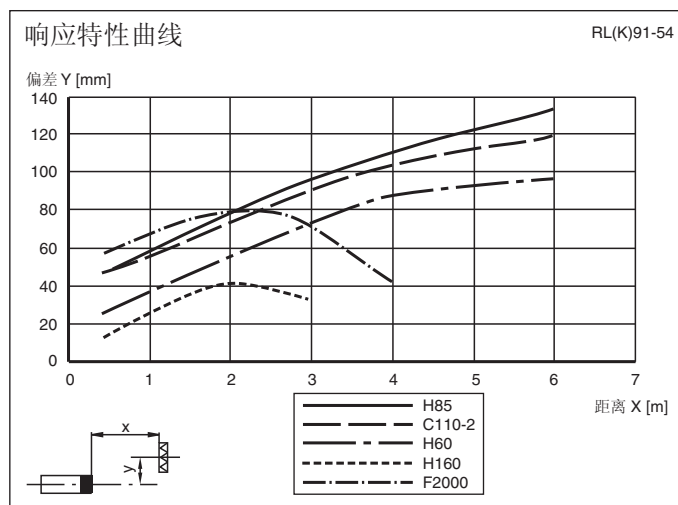
环境温度

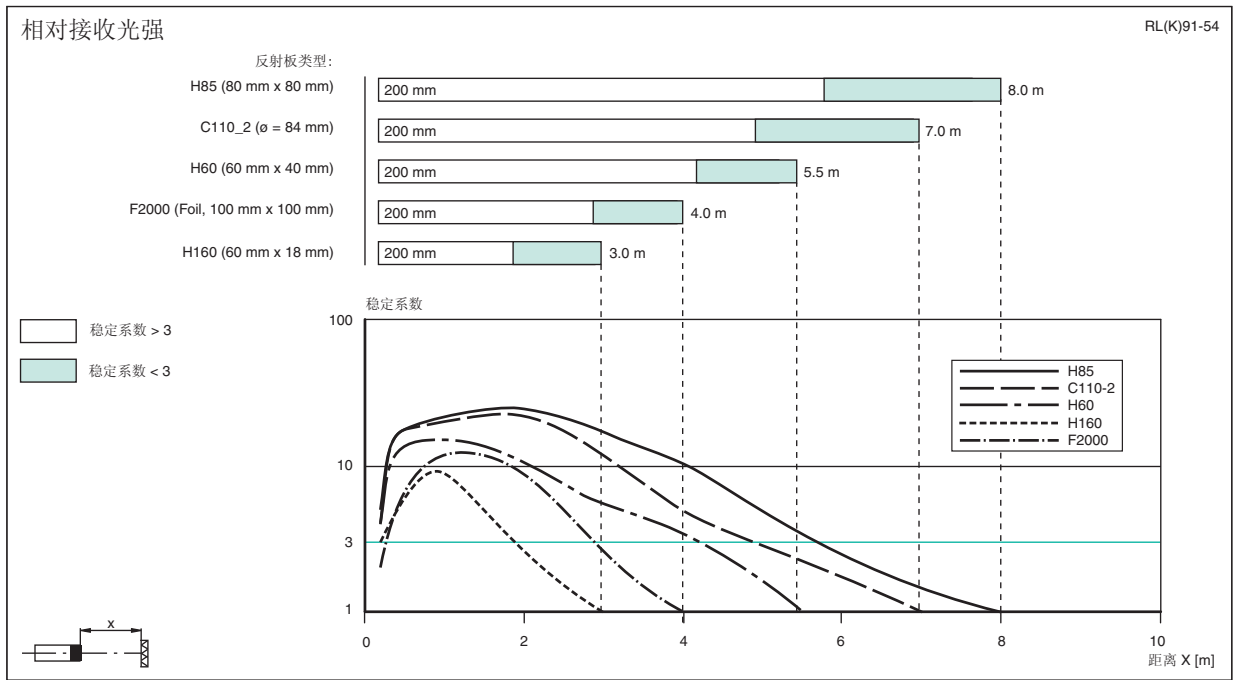
工作温度	-20 ... 55 °C (253 ... 328 K)
储藏温度	-20 ... 75 °C (253 ... 348 K)

机械特性

防护等级	IP65
连接	带 5 m 固定线缆
材料	
外壳	Luran
光学透镜	玻璃
重量	100 g

曲线 / 图表





Release date: 2010-12-16 Date of issue: 2010-12-16 419072_cn.xml