



**型号**

**GLV30-8-2000-2372**

一般漫反射型光电开关  
带 2m 固定电缆

**特性**

- 通用的 M30 直径塑料外壳
- 暗通开关

**附件**

**AB-12**

直角金属安装支架

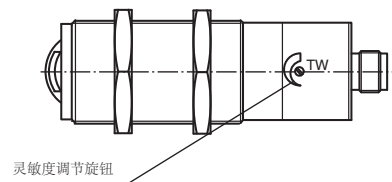
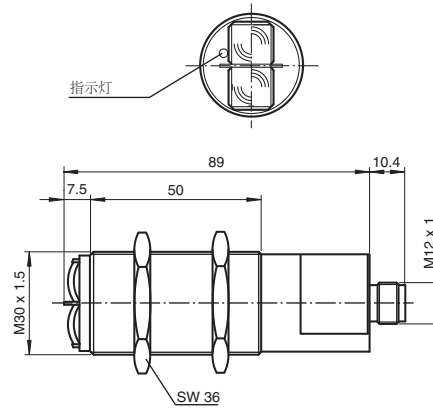
**BF12**

夹式塑料安装附件

**BF5-30**

(5-30 mm 直径) 通用安装套件

**外形尺寸**

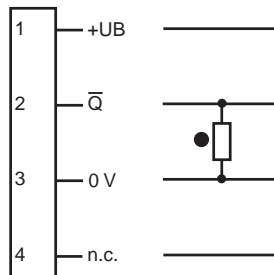


连接头单元



**电气连接**

代码:



- = 亮通
- = 暗通

Release date: 2010-10-20 Date of issue: 2010-10-20 419126\_cn.xml

附件参数可从网上下载。

**技术参数**

**一般说明**

有效检测范围	100 ...2500 mm
光源	红外光
认证	CE
可调范围	500 ...2500 mm
光源类型	红光, 调制光
光斑直径	在距离 2000 mm 处: 450 mm
发散角	± 7°
极限环境光强	30000 Lux

**指示灯 / 动作说明**

功能显示	接收器接收不到光时, 黄色 LED 亮
调节元件	灵敏度调节器

**电气特性**

工作电压	$U_B$	24 V DC ± 20 %
纹波		10 %
空载电流	$I_0$	30 mA

**输出**

开关类型	暗通	
信号输出	1 路 PNP, 短路保护, 反极性保护	
负载电压	最大 30 V DC	
负载电流	最大 200 mA	
开关频率	$f$	35 Hz
响应时间		10 ms

**符合标准**

标准	EN 60947-5-2
----	--------------

**环境温度**

工作温度	-20 ... 60 °C (253 ... 333 K)
储藏温度	-20 ... 75 °C (253 ... 348 K)

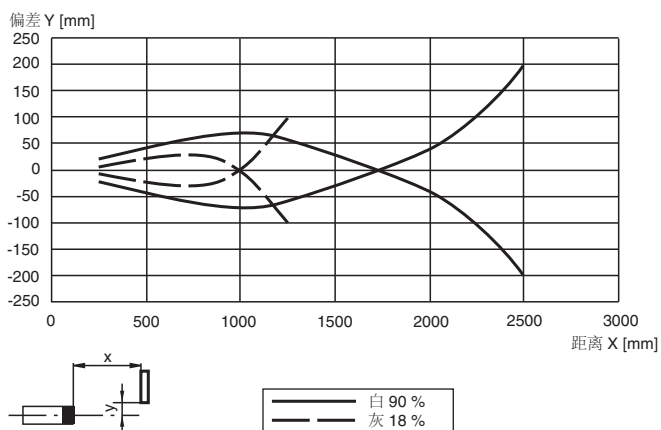
**机械特性**

防护等级	IP67
连接	M12, 4 针塑料连接头
材料	
外壳	ABS
光学透镜	塑料透镜
重量	约 70 g

**曲线 / 图表**

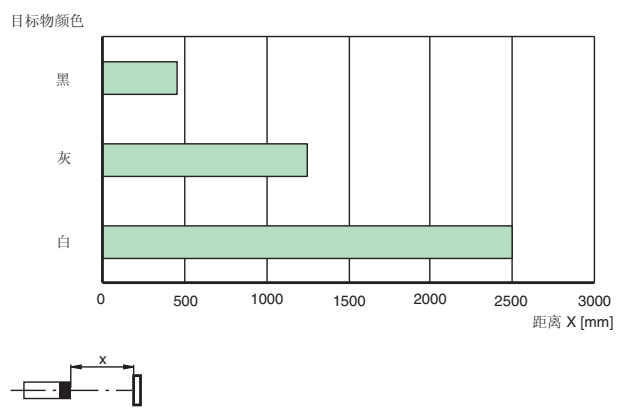
响应特性曲线

GLV30-8-2000



检测范围

GLV30-8-2000



Release date: 2010-10-20 Date of issue: 2010-10-20 419126\_cn.xml