



CE

型号

GLV30-8-H-2371

带背景抑制功能的漫反射型光电开关
M12, 4 针塑料连接头

特性

- 通用的 M30 直径塑料外壳
- 暗通开关

附件

AB-30

直角金属安装支架

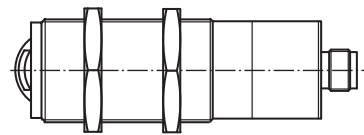
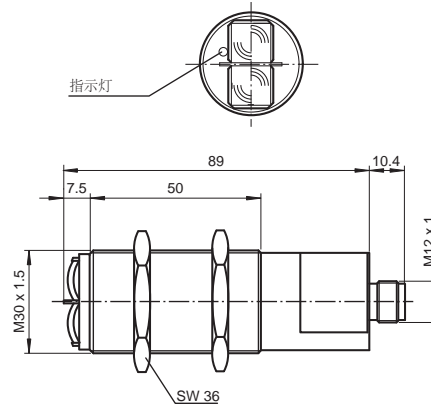
BF30

夹式塑料安装附件

BF5-30

(5-30 mm 直径) 通用安装套件

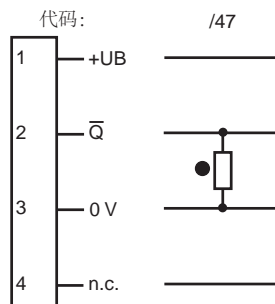
外形尺寸



连接头单位



电气连接



- = 亮通
- = 暗通

技术参数

一般说明

检测距离	20 ... 150 mm
最小检测距离	0 ... 145 mm
最大检测距离	0 ... 170 mm
光源	红外光
黑白差异 (6 %/90 %)	< 10 mm
认证	CE
背景抑制区域	从 180mm 处开始
可调范围	500 ... 2500 mm
光源类型	红光, 调制光
光斑直径	在距离 150 mm 处: 4 mm
发散角	$\pm 1^\circ$
极限环境光强	30000 Lux

指示灯 / 动作说明

功能显示	接收器接收不到光时, 黄色 LED 亮
调节元件	灵敏度调节器

电气特性

工作电压	U_B	24 V DC \pm 20 %
纹波		10 %
空载电流	I_0	30 mA

输出

开关类型	暗通	
信号输出	1 路 PNP, 短路保护, 反极性保护	
负载电压	最大 30 V DC	
负载电流	最大 200 mA	
开关频率	f	35 Hz
响应时间		10 ms

符合标准

标准	EN 60947-5-2
----	--------------

环境温度

工作温度	-20 ... 60 °C (253 ... 333 K)
储藏温度	-20 ... 75 °C (253 ... 348 K)

机械特性

防护等级	IP67
连接	M12, 4 针塑料连接头
材料	
外壳	ABS
光学透镜	塑料透镜
重量	约 70 g

曲线 / 图表

