



CE

型番

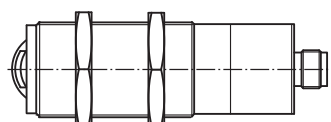
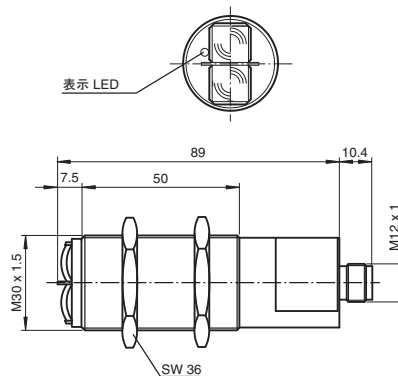
GLV30-8-H-2371

BGS (限定反射) センサ
4ピン M12 プラスチックコネクタ

特長

- M30 プラスチックハウジング
- ダークオン出力

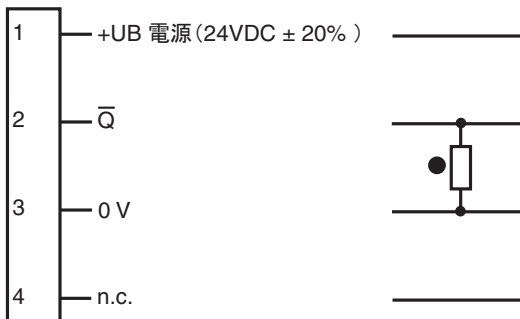
寸法



ユニットコネクタ



接続方法



- = ライトオン
- = ダークオン

Release date: 2010-3-5 Date of issue: 2010-3-5 419285_jp.xml

テクニカルデータ

仕様

検出範囲	20 ~ 150 mm
最小検出範囲	145 mm
最大検出範囲	170 mm
光源	赤外線 LED、変調光
白黒検出差	10 mm 以下 (黒 6%、白 90% の場合)
認証	CE
BGS 距離	180 mm 以上
光スポット径	4 mm (距離 150 mm)
光拡散角度	1°
使用周囲照度	30000 ルクス以下

表示

黄 LED	ワーク検出時点灯
-------	----------

電気的仕様

電源電圧	$+U_B$	24 V DC \pm 20%
リップル		10 %
無負荷時消費電流 I_0		30 mA 以下

出力

出力方式	ダークオン
出力信号	PNP、短絡保護、極性逆接続保護
出力電圧	最大 30 V DC
出力電流	最大 200 mA
スイッチング周波数 f	35 Hz
応答速度	10 ms

適合規格

規格	EN 60947-5-2
----	--------------

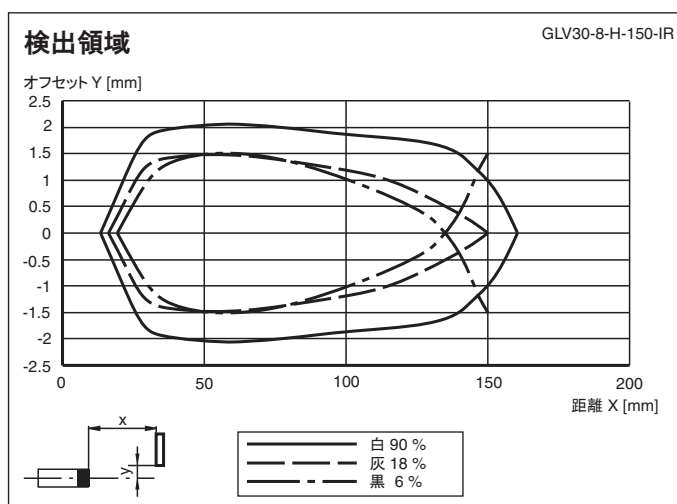
環境条件

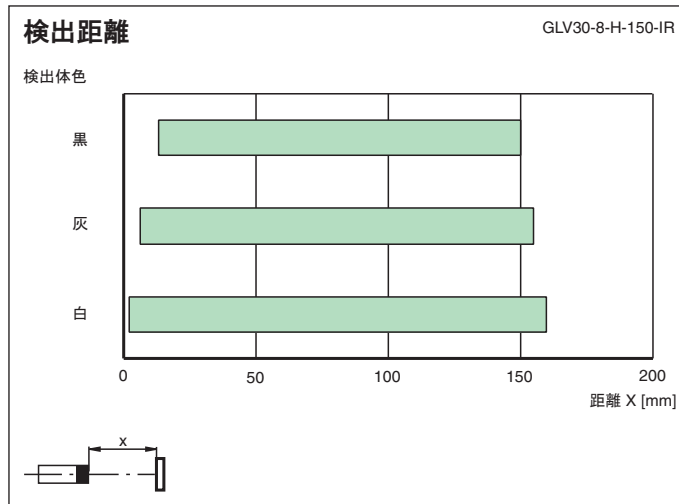
動作周囲温度	-20 ~ 60 °C
保存周囲温度	-20 ~ 75 °C

機械的仕様

保護等級	IP67
接続	4 ピン M12 プラスチックコネクタ
材質	
ハウジング	ABS
光学面	プラスチックレンズ
重量	約 70 g

検出特性





Release date: 2010-3-5 Date of issue: 2010-3-5 419285_jp.xml

記載内容については予告なく変更する場合がありますので、あらかじめご了承ください。