



CE

## 型号

GLV30-8-H-2407

带背景抑制功能的光电开关  
M12, 4 针塑料连接头

## 特性

- 通用的 M30 直径塑料外壳
- 暗通开关

## 附件

## AB-30

直角金属安装支架

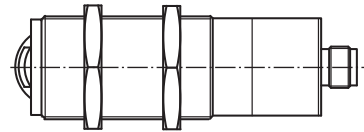
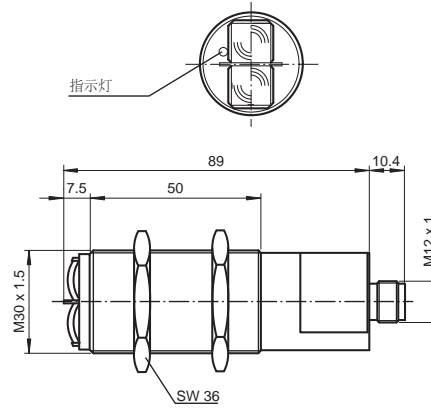
## BF30

夹式塑料安装附件

## BF5-30

(5-30 mm 直径) 通用安装套件

## 外形尺寸

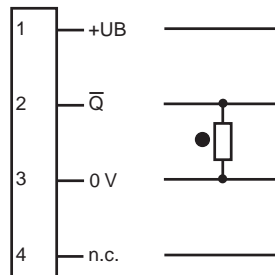


连接头单位



## 电气连接

代码:



- = 亮通
- = 暗通

附件参数可从网上下载。

## 技术参数

## 一般说明

检测距离	50 ... 1000 mm
光源	红外光
黑白差异 (6 %/90 %)	< 700 mm
认证	CE
背景抑制区域	从 2000mm 处开始
可调范围	500 ... 2500 mm
光源类型	红光, 调制光
光斑直径	在距离 1000 mm 处: 30 mm
发散角	$\pm 1^\circ$
极限环境光强	30000 Lux

## 指示灯 / 动作说明

功能显示	接收器接收不到光时, 黄色 LED 亮
调节元件	灵敏度调节器

## 电气特性

工作电压	$U_B$	24 V DC $\pm$ 20 %
纹波		10 %
空载电流	$I_0$	30 mA

## 输出

开关类型	暗通	
信号输出	1 路 PNP, 短路保护, 反极性保护	
负载电压	最大 30 V DC	
负载电流	最大 200 mA	
开关频率	$f$	25 Hz
响应时间		20 ms

## 符合标准

标准	EN 60947-5-2
----	--------------

## 环境温度

工作温度	-20 ... 60 °C (253 ... 333 K)
储藏温度	-20 ... 75 °C (253 ... 348 K)

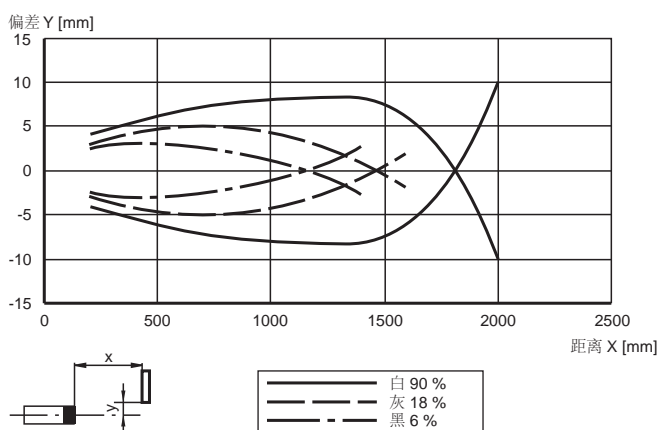
## 机械特性

防护等级	IP67
连接	M12, 4 针塑料连接头
材料	
外壳	ABS
光学透镜	塑料透镜
重量	约 70 g

## 曲线 / 图表

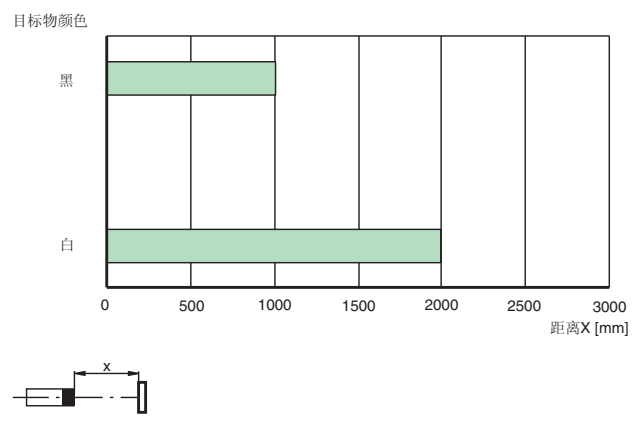
响应特性曲线

GLV30-8-H-2407



检测范围

GLV30-8-H-2407



Release date: 2010-10-21 Date of issue: 2010-10-21 419286\_cn.xml