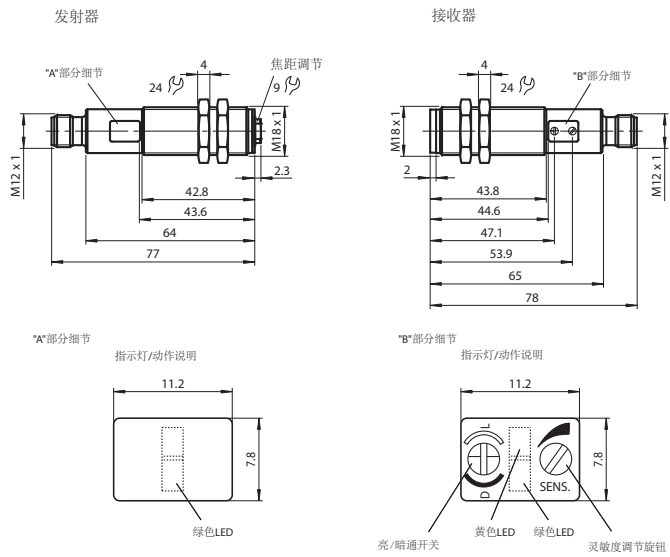




外形尺寸



型号

VS18/VSE18-M-LAS/40a/76a/118/128

对射型光电开关  
带 M12, 4 针金属连接头

特性

- M18 螺纹材料为黄铜镀镍
- 能检测近距离内的很小物体
- 可见红光, 脉冲式激光
- 聚焦可调的光学系统
- 清晰的面板设计及 LED 显示
- 短路状况下电源 LED 闪烁

附件

OMH-VL18

安装支架

BF 18

安装法兰

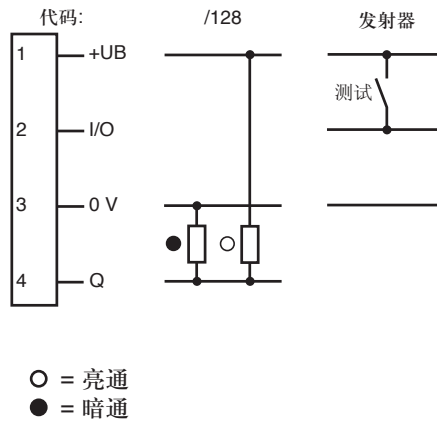
BF 18-F

安装法兰

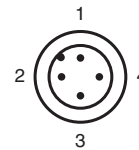
BF 5-30

安装法兰

电气连接



针脚定义



Release date: 2007-11-27 Date of issue: 2010-12-20 800201\_cn.xml

附件参数可从网上下载。

## 技术参数

### 产品构成

发射器	VS18-M-LAS/76a/118
接收器	VSE18-M-LAS/40a/118/128

### 一般说明

稳定检测范围	0 ... 60 m
极限检测范围	85 m
光源类型	激光二极管
光源特性	可见红光, 调制光
激光额定等级	
注意	激光, 不要直视
激光等级	1
波长	655 nm
光束发散性	11.7 mrad
脉冲长度	2 µs
重复精度	50 kHz
最大脉冲能量	2.55 nJ
光斑直径	在 85 m 检测距离处约 100 mm x 100 mm
发散角	可调焦点
光学透镜朝向	顶部出光
极限环境光强	30000 Lux
迟滞	$H$ < 15 %

### 安全评估参数

MTTF <sub>d</sub>	520 a
持续运行时间 (T <sub>M</sub> )	20 a
诊断覆盖率 (DC)	90 %

### 指示灯 / 动作说明

工作状态显示	绿色 LED, 短路时闪烁
功能显示	黄色 LED: 常亮 - 无物体遮挡, 闪烁 - 非稳定状态, 常暗 - 有物体遮挡 (接收器端)
操作元件	灵敏度调节旋钮, 亮 / 暗通开关 (接收器端)

### 电气特性

工作电压	$U_B$	10 ... 30 V DC, 等级 2
空载电流	$I_0$	发射器: 20 mA; 接收器: 15 mA

### 输入

测试输入	接 + $U_B$ 屏蔽发射器
------	-----------------

### 输出

开关类型	亮 / 暗通可调	
信号输出	推挽输出, 短路保护, 过压保护	
负载电压	30 V DC	
负载电流	最大 200 mA	
电压降	$U_d$	≤ 2.5 V DC
开关频率	$f$	5000 Hz
响应时间		100 µs

### 环境温度

工作温度	-25 ... 55 °C (-13 ... 131 °F)
储藏温度	-30 ... 70 °C (-22 ... 158 °F)
抗冲击性	b < 30 g, T < 11 ms

### 机械特性

防护等级	IP67
连接	M12 x 1, 4 - 针接头 (Vario-Quick quick connect technology)
材料	
外壳	黄铜, 镀镍
光学透镜	塑料
重量	60 g (发射器和接收器)

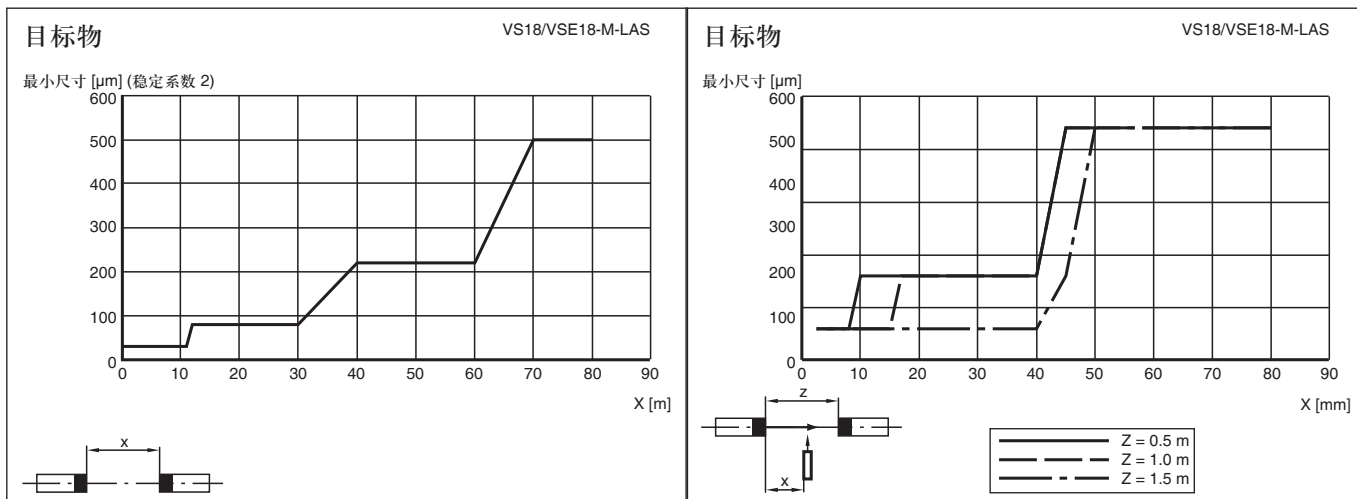
### 符合标准和规范

规范符合	EMC Directive 2004/108/EC
标准符合	
产品标准	EN 60947-5-2:2007 IEC 60947-5-2:2007
激光等级	除了依据 2007 年 6 月 24 号的第 50 号公告以外, 符合 IEC 60825-1:2007 符合 21 CFR 1040.10 和 1040.11

### 认证和证书

UL 认证	cULus Listed, Type 1 enclosure
-------	--------------------------------

## 曲线 / 图表



## 附加信息

## 小目标检测

传感器发射器的焦距可以调整，通常焦点处是光斑最小的位置，是检测最小目标物的唯一位置。

小物体能否被检测取决于发射器和接收器之间的距离以及发射器和被测物体间的距离，请参阅对应的曲线图。

对远距离的测量，焦点尽可能调的远些。为了保证稳定系数  $FR > 2$ ，建议接收器的位置光斑直径小于 100 mm。

## 激光等级 1

- 即使在黑暗的环境，射线也可导致过敏，勿对人照射
- 只有授权人员才能进行维护和修理工作
- 通过附加装置，可使预警具有清晰可见性和可读性
- 相关报警应紧邻可以快速切换设备的开关
- 注意 - 控制，调整或超过规定的程序可能会导致有害辐射