



型号

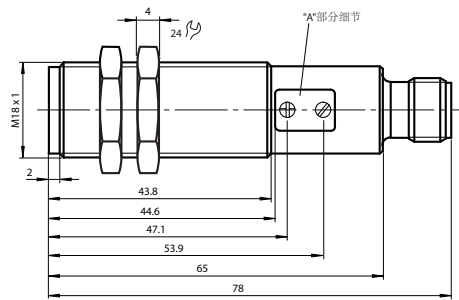
VL18LL-M/32/40a/118

玻璃光纤光电开关
带 M12 x 1, 4 针金属连接头

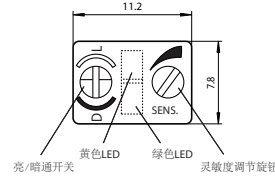
特性

- 清晰的面板设计及 LED 显示
- 短路状况下电源 LED 闪烁
- 亮 / 暗通旋钮
- 可多个设备安装, 且无相互干扰
- 抗环境光及卤素光干扰能力强
- 保护等级 2
- 多种扩展光纤产品作为附件, 可供选择

外形尺寸



*A*部分细节 指示灯/动作说明

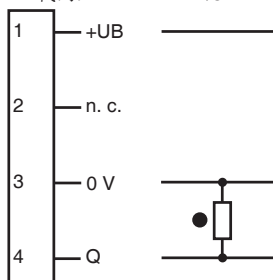


连接器



电气连接

代码: /32



- = 亮通
- = 暗通

Release date: 2007-11-27 Date of issue: 2010-12-20 801645_cn.xml

附件参数可从网上下载。

技术参数**一般说明**

检测距离	取决于所选用的光纤
光源类型	红光 LED, 650 nm
认证	CE, cULus
光源特性	红光, 调制光
发散角	26°
光学透镜	顶部
极限环境光	30000 Lux
迟滞	H < 15 %

安全评估参数

MTTF _d	700 a
持续运行时间 (T _M)	20 a
诊断覆盖率 (DC)	0 %

指示灯 / 动作说明

工作状态显示	绿色 LED, 短路时闪烁
功能显示	黄色 LED: 接收到光时即亮
调节元件	灵敏度调节旋钮, 亮 / 暗通旋钮

电气特性

工作电压	U_B	10 ... 30 V DC, 等级 2
保护等级		II, 污染等级 1-2 时, 额定电压 ≤ 300 V AC (根据标准 IEC 60664-1)
纹波		10 %
空载电流	I_0	< 35 mA

输出

开关类型	亮 / 暗通, 可选	
信号输出	1 路 PNP 输出, 短路保护, 反极性保护, 集电极开路	
负载电压	30 V DC	
负载电流	最大 200 mA	
开关频率	f	500 Hz
响应时间		1 ms

符合标准

标准	IEC / EN 60947-5-2
----	--------------------

环境温度

工作温度	-25 ... 70 °C (248 ... 343 K)
储藏温度	-30 ... 70 °C (243 ... 343 K)

机械特性

防护等级	IP67
连接	M12 接头, 4- 针
材料	
外壳	黄铜, 镀镍
光学透镜	塑料
重量	60 g