

**型号**

**GL5-L/28a/115**

光电槽型传感器  
带固定电缆

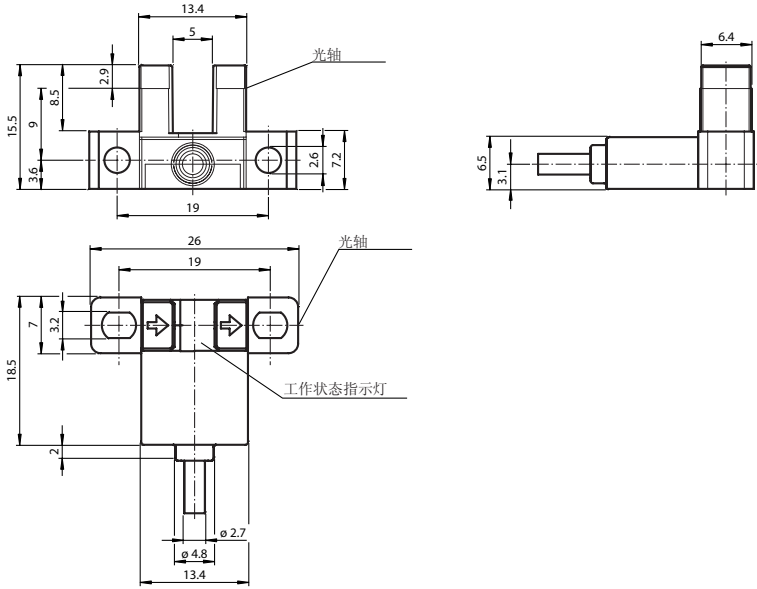
**特性**

- 微型设计
- 适宜小物体检测
- 开关频率高
- 安装快速简单
- 清晰的可视 LED 功能显示

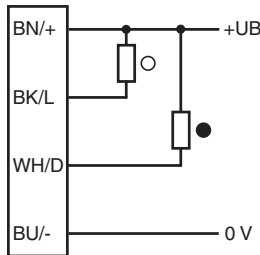
**描述**

GL5 小型光电槽型传感器体积小，光学性能出众。满足半导体工业微型物体的检测需求。在同类产品中具有 DC 5 - 24 V 的宽电压范围和高达 5 kHz 的最快开关频率。内部集成的聚焦孔使传感器能检测尺寸为 0.8 x 1.8 mm 的微型物体。传感器提供 NPN 或者 PNP 输出。多样且优化的外壳使传感器最大程度地适用于拥挤环境中。

**外形尺寸**



**电气连接**



- = 亮通
- = 暗通

Release date: 2008-09-04 Date of issue: 2010-10-9 801670\_cn.xml

Subject to modifications without notice

Pepperl+Fuchs Group  
www.pepperl-fuchs.com

Germany: +49 621 776-4411  
fa-info@de.pepperl-fuchs.com

Singapore: +65 6779 9091  
fa-info@sg.pepperl-fuchs.com

Copyright Pepperl+Fuchs  
China: +86 21 6630 3939  
fa-info@cn.pepperl-fuchs.com

## 技术参数

### 一般说明

光源类型	连续式红外光, 940 nm
光源特性	红色激光
认证	CE, cULus Listed 57M3 (Only in association with UL Class 2 power supply; Type 1 enclosure)
障碍物尺寸	0,8 x 1,8 mm
槽宽	5 mm
极限环境光强	1000 Lux

### 安全评估参数

MTTF <sub>d</sub>	3760 a
持续运行时间 (T <sub>M</sub> )	20 a
诊断覆盖率 (DC)	0 %

### 指示灯 / 操作键

功能显示	红色 LED
------	--------

### 电气特性

工作电压	$U_B$	5 ... 24 V DC, Class 2
空载电流	$I_0$	最大 20 mA
时间迟滞	$t_v$	< 2 ms

### 输出

开关类型	亮 / 暗通可调	
信号输出	2 npn 互补型输出, 过电压保护	
负载电压	最大 30 V DC	
负载电流	最大 50 mA	
电压降	$U_d$	10 mA 时最大 0.2 V, 50mA 时最大 0.6 V
开关频率	$f$	最大 5 kHz
响应时间		光束没遮挡时 40 $\mu$ s 光束有被遮挡时 80 $\mu$ s

重复精度	0.03 mm
------	---------

### 符合标准

标准	EN 60947-5-2
标准 2	UL 508

### 环境温度

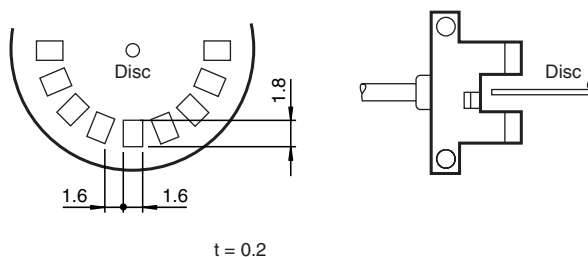
工作温度	-25 ... 55 °C (-13 ... 131 °F)
储藏	-30 ... 80 °C (-22 ... 176 °F)

### 机械特性

防护等级	IP50
连接	2 m PVC 电缆 (横截面 0,09 mm <sup>2</sup> 的 4 芯电缆)
材料	
外壳	PBT
重量	25 g

## 响应频率

响应频率是指当如下图所示的磁盘旋转时的相应值。



### 应用

GL5 适用于半导体和电子工业应用环境

典型应用包括：

1. 导线检测
2. 凸轮位置检测
3. 移动物体的极限位置检测
4. 胶片检测