



型号

ML17-8-H-50-RT/115/136

带背景抑制功能的漫反射型光电开关
2 m 固定电缆

特性

- 设计小巧
- 超高亮度 LED 显示电源、稳定及开关状态
- 两种安装方式可选：M18 螺纹前端安装；侧面安装孔安装
- 坚固的防水塑料外壳

附件

OMH-ML17

直角安装支架

OMH-ML17-01

侧面安装支架

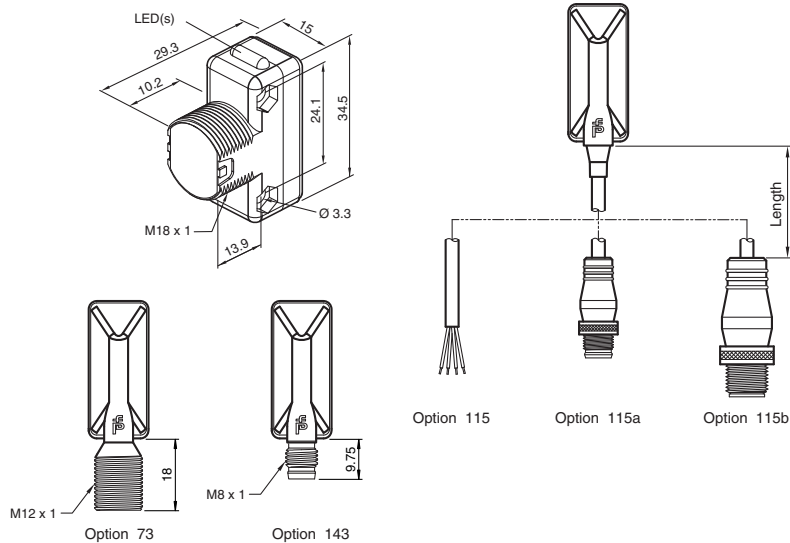
OMH-ML17-EZ

简易安装支架

ML17-OA Seires

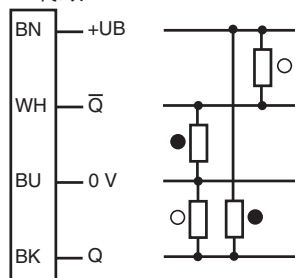
ML17-OA 系列不锈钢光缝

外形尺寸



电气连接

代码：



○ = 亮通

● = 暗通

技术参数

一般说明

检测范围	10 ... 50 mm
光源类型	可见红光 LED 640 nm
黑白色差 (6%/90%)	≤ 10 %
认证	CE
美国	cULus
加拿大	cULus
背景抑制	抑制起始点 : 65 mm
参考目标物	标准黑板 100 mm X 100 mm
光源特性	可见红光, 调制光
光斑直径	≤ 3 mm (50 mm 处)
发散角	≤ 4°
极限环境光强	≤ 40000 Lux

指示灯 / 动作说明

功能显示	黄色 LED, 接收器接收到光时即亮
------	--------------------

电气特性

工作电压	U_B	10 ... 30 V DC, 等级 2
工作电流		最大 100 mA
纹波		最大 10 %
空载电流	I_0	< 30 mA
上电延时	t_v	≤ 100 ms

输出

开关类型	亮 / 暗通可选, 电气式	
信号输出	2 路推挽输出, 短路保护, 反极性保护, 过电压保护	
负载电压	最大 30 V DC	
负载电流	最大 100 mA	
电压降	U_d	≤ 2.5 V DC
开关频率	f	500 Hz
响应时间		≤ 1 ms

符合标准

标准	IEC / EN 60947-5-2
----	--------------------

环境温度

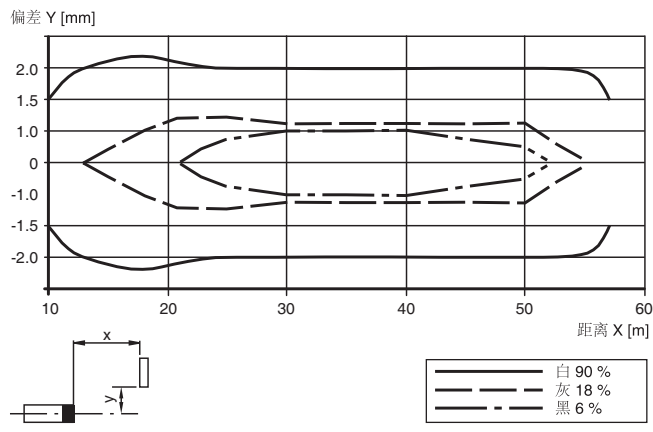
工作温度	-20 ... 55 °C (253 ... 328 K)
储藏温度	-20 ... 75 °C (253 ... 348 K)

机械特性

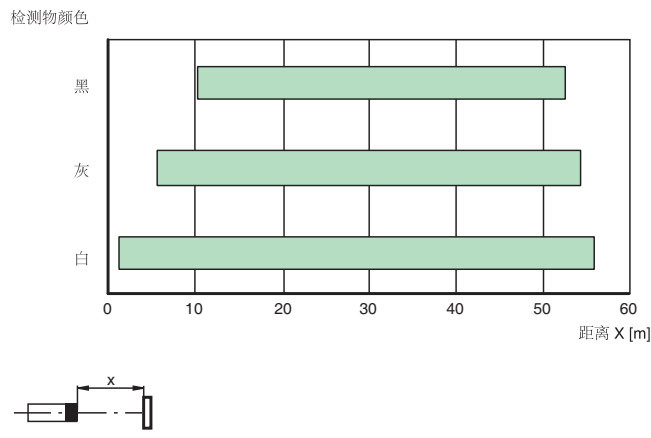
防护等级	IP67
连接	2 m 固定电缆
材料	
外壳	ABS
光学透镜	PMMA
重量	8.5 g

曲线 / 图表

响应特性曲线



检测范围



附加信息

常规使用:

带背景抑制功能的漫反射型光电开关在一个外壳内包含有发射器与接收器。发射器发送的光由检测物反射回接收器，接收器由近端接收器和远端接收器构成，光电开关对两块接收器接收的光强大小进行比较。当近端接收器接收光强大于远端接收器接收光强，开关功能触发。带背景抑制功能的漫反射型光电开关可通过发射器与接收器角度调节形成背景抑制区域，从而屏蔽无需检测的背景物体。光电开关的检测距离受目标物颜色影响很小。

安装说明:

光电开关可通过前端 M18 螺纹，也可通过安装孔或安装支架进行安装（但不包含在包装中）。基座面必须为平面，以避免安装过程中外壳的扭曲。我们建议，给螺栓和螺丝加安全垫圈，使光电开关不至于失调。

物体检测:

通过调节光电开关的安装距离使背景不被光电开关检测到，黄色 LED 灯灭；物体则正好落于稳定检测区域内，黄色 LED 灯亮。

保养措施:

我们建议您定期对透镜表面进行清洁，并检查接头及螺丝是否松动。