



**型号**

**ML17-LL-K/73/136**

光纤放大器 (配合塑料光纤使用的光电开关)  
M12 x 1, 4 针 V1 型接头

**特性**

- 设计小巧
- 超高亮度 LED 显示电源、稳定及开关状态
- 两种安装方式可选: M18 螺纹前端安装; 侧面安装孔安装
- 灵敏度可调
- 坚固的防水塑料外壳

**附件**

**OMH-ML17**

直角安装支架

**OMH-ML17-01**

侧面安装支架

**OMH-ML17-EZ**

简易安装支架

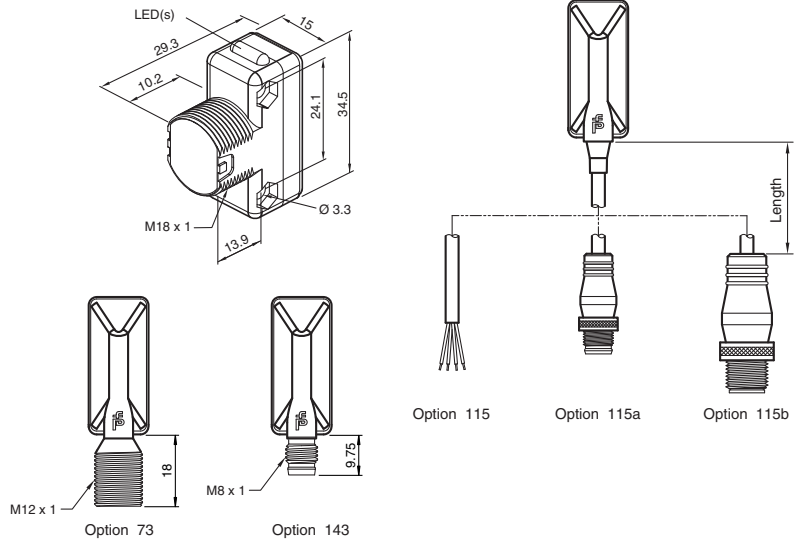
**ML17-OA Seires**

ML17-OA 系列不锈钢光缝

Release date: 2007-11-27 Date of issue: 2010-12-07 909473\_cn.xml

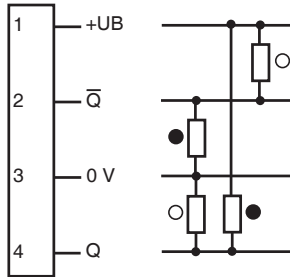
附件参数可从网上下载。

**外形尺寸**



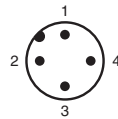
**电气连接**

代码:



- = 亮通
- = 暗通

**针脚定义**



V1 型连接器

针脚	颜色	符号
1	棕	BN
2	白	WH
3	蓝	BU
4	黑	BK

**技术参数**

**一般说明**

检测范围	由光纤决定
光源类型	红光 LED 670 nm
认证	CE
美国	cULus
加拿大	cULus
参考目标物	标准白板 100 mm X 100 mm
极限环境光强	≤ 10000 Lux

**指示灯 / 动作说明**

功能显示	黄色 LED, 接收器接收到光时即亮
调节元件	灵敏度调节旋钮

**电气特性**

工作电压	$U_B$	10 ... 30 V DC, 等级 2
工作电流		最大 100 mA
纹波		最大 10 %
空载电流	$I_0$	< 25 mA
上电延时	$t_v$	≤ 200 ms

**输出**

开关类型	亮 / 暗通可选, 电气式	
信号输出	2 路推挽输出, 短路保护, 反极性保护, 过电压保护	
负载电压	最大 30 V DC	
负载电流	最大 100 mA	
电压降	$U_d$	≤ 2 V DC
开关频率	$f$	500 Hz
响应时间		≤ 1 ms

**符合标准**

标准	IEC / EN 60947-5-2
----	--------------------

**环境温度**

工作温度	-20 ... 55 °C (253 ... 328 K)
储藏温度	-20 ... 75 °C (253 ... 348 K)

**机械特性**

防护等级	IP67
连接	M12 x 1, 4 针 V1 型
材料	
外壳	ABS
光学透镜	PMMA
重量	8.5 g

Release date: 2007-11-27 Date of issue: 2010-12-07 909473\_cn.xml