

CE

型号

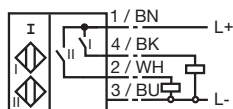
NBN3-F25F-E8-Y47291

特性

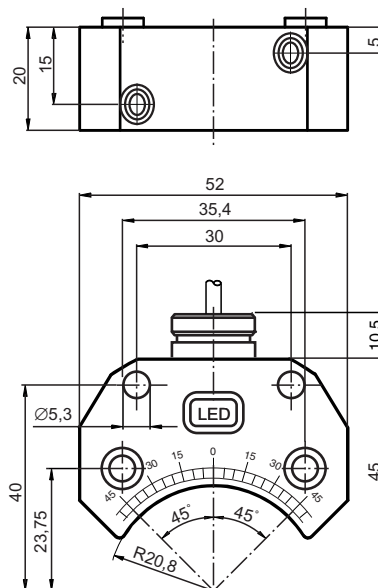
- 满足机械要求

接线形式

E8



外形尺寸



技术参数

一般说明

开关点功能	PNP	双常开
额定动作距离	s_n	3 mm
安装	齐平安装	
输出极性	DC	
可靠动作范围	s_a	0 ... 2.3 mm
衰减系数 r_{AI}	0.5	
衰减系数 r_{V2A}	1	
衰减系数 r_{St37}	1.1	

额定等级

工作电压	U_B	10 ... 30 V
开关频率	f	0 ... 500 Hz
迟滞	H	典型值 5 %
反极性保护	所有的连接	
短路保护	脉冲	
电压降	U_d	≤ 3 V
工作电流	I_L	0 ... 200 mA
漏电流	I_r	0 ... 0.5 mA 典型值 0.1 μ A 在 25 °C 时
空载电流	I_o	≤ 25 mA
工作电压显示	绿色 LED 指示灯	
开关状态指示	黄色 LED 指示灯	

符合标准

标准	IEC / EN 60947-5-2
----	--------------------

周围环境

环境温度	-25 ... 70 °C (248 ... 343 K)
储藏温度	-40 ... 85 °C (233 ... 358 K)

机械特性

接线形式	5 m, PVC 电缆
导线截面积	4 x 0.34 mm ²
外壳材料	PBT
感应面	PBT
防护等级	IP67
注意	安装在防护壳中