



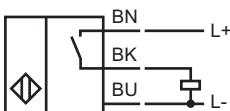
订货号

**CBN10-F46-E2**

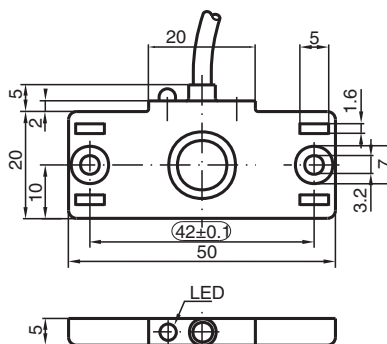
特性

- 扁平外壳
- 10 mm 非齐平安装
- 电缆线的安装槽

接线形式



外形尺寸



技术参数

一般说明

开关点功能	PNP	常开
额定动作距离	$s_n$	10 mm
安装	非齐平安装	
输出极性	DC	
可靠动作范围	$s_a$	0 ... 7 mm

额定等级

工作电压	$U_B$	10 ... 30 V
开关频率	$f$	0 ... 5 Hz
迟滞	$H$	1 ... 10 典型值 5 %
反极性保护	是	
短路保护	脉冲	
电压降	$U_d$	$\leq 2$ V
工作电流	$I_L$	0 ... 100 mA
漏电流	$I_r$	0 ... 0.5 mA 典型值 0.01 mA
空载电流	$I_o$	$\leq 15$ mA
开关状态指示	黄色 LED 指示灯	

周围环境

环境温度	-25 ... 70 °C (248 ... 343 K)
存储温度	-40 ... 85 °C (233 ... 358 K)

机械特性

接线形式	2 m, PVC 电缆
导线截面积	0.14 mm <sup>2</sup>
外壳材料	PBT
感应面	PBT
防护等级	IP67

符合标准, 指令

符合标准	IEC 60947-5-2:2007
标准	EN 60947-5-2:2007

Release date: releasedate Date of issue: 2010-09-13 051979\_CN.xml