



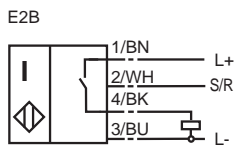
订货型号

NBN40-L2-E2B-C-V1

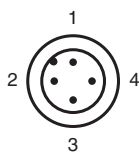
特性

- 基本系列
- 40 mm 非齐平安装
- 快速安装支架
- 4-路 LED 指示灯
- 防焊
- 双稳态
- 设置和重置功能

接线形式



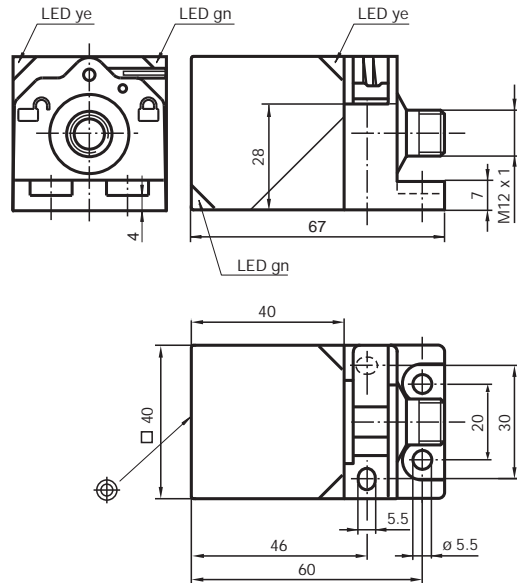
针脚



线芯颜色符合 EN 60947-5-2

1	棕
2	白
3	蓝
4	黑

外形尺寸



技术参数

一般说明

开关点功能	PNP	常开
额定动作距离	s_n	40 mm
安装	非齐平安装	
输出极性	DC	
可靠动作范围	s_a	0 ... 32.4 mm
衰减系数 r_{Al}	0.31	
衰减系数 r_{Cu}	0.3	
衰减系数 r_{V2A}	0.74	
衰减系数 r_{Brass}	0.31	

额定等级

工作电压	U_B	10 ... 30 V
开关频率	f	0 ... 50 Hz
迟滞	H	典型值 5 %
反极性保护	是	
短路保护	脉冲	
电压降	U_d	≤ 3 V
工作电流	I_L	0 ... 200 mA
漏电流	I_r	0 ... 0.5 mA
空载电流	I_o	≤ 15 mA
工作电压指示	LED, 绿色	
开关状态指示	LED, 黄色	

输入

输入形式	设置 / 重置
信号级别	0 ... 30 V, 最大 U_B

周围环境

环境温度	0 ... 50 °C (32 ... 122 °F)
储存温度	-25 ... 85 °C (-13 ... 185 °F)

机械特性

接线形式	M12 x1- 连接器, 4 针
外壳材料	PA
感应面	PA
防护等级	IP69K

符合标准

标准	EN 60947-5-2:2007 IEC 60947-5-2:2007
----	---

认证和证书

UL 认证	cULus Listed, 一般要求
CSA 认证	cCSAus Listed, 一般要求

Release date: releasedate Date of issue: 2011-01-18 192904_CN.xml

Function output/input

