



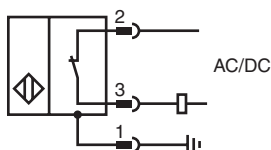
型号

NBN25-30GM50-UO-V12

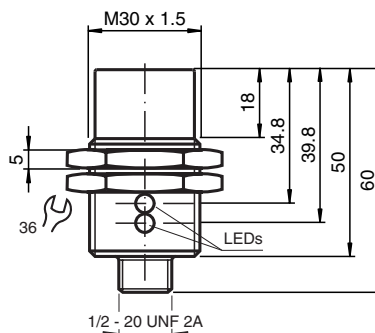
特性

- 25 mm 非齐平安装
- 圆柱形
- 3-线 AC/DC

电气接线



外形尺寸



技术参数

一般说明

开关点功能	NC
额定动作距离 s_n	25 mm
安装	非齐平安装
输出极性	AC/DC NC
衰减系数 r_{AI}	0.47
衰减系数 r_{Cu}	0.44
衰减系数 r_{V2A}	0.77

额定等级

工作电压 U_B	20 ... 250 V AC/20 ... 300 V DC
开关频率 f	30 Hz
迟滞 H	3 ... 15 典型值 5 %
反极性保护	有
短路保护	有
电压降 U_d	≤ 8 V
工作电流 I_L	4 ... 500 mA AC/DC
漏电流 I_r	≤ 0.8 mA
工作电压显示	绿色 LED 指示灯
开关状态指示	黄色 LED 指示灯

周围环境

环境温度	-25 ... 70 °C (-13... 158 °F)
------	-------------------------------

机械特性

接线形式	M12x1 电缆连接器, 3 针
外壳材料	黄铜, 镀镍
感应面	PBT
防护等级	IP67

符合标准及指示

符合标准	
标准	EN 60947-5-2:2007 IEC 60947-5-2:2007

认证和证书

UL 认证	cULus Listed, 一般要求
CSA 认证	cCSAus Listed, 一般要求
CCC 认证	通过中国强制性产品认证 (CCC)