



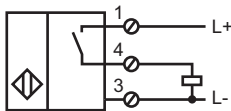
型号

NBB15-U1-E2-C

特性

- 4 个 LED 指示灯, 360° 可视
- 15 mm 齐平安装

接线形式



附件

MHW 01

安装附件

V1-M20-80

转接头

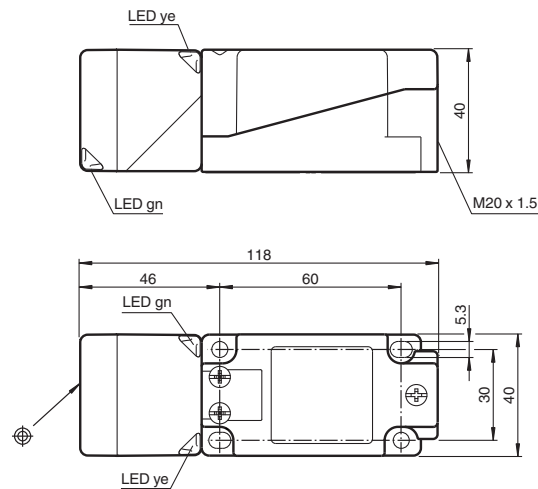
V1-G

不带线电缆插座

V1-W

不带线电缆插座

外形尺寸



技术参数

一般说明

开关点功能	PNP	常开
额定动作距离 s_n	15 mm	
安装	齐平安装	
输出极性	DC	
可靠动作范围 s_a	0 ... 12.15 mm	
衰减系数 r_{Al}	0.33	
衰减系数 r_{Cu}	0.31	
衰减系数 r_{V2A}	0.74	
衰减系数 r_{Brass}	0.41	

额定等级

工作电压 U_B	10 ... 30 V	
开关频率 f	0 ... 4 Hz	
迟滞 H	典型值 5 %	
反极性保护	是	
短路保护	脉冲	
电压降 U_d	≤ 3 V	
工作电流 I_L	0 ... 200 mA	
漏电流 I_r	0 ... 0.5 mA	
空载电流 I_o	≤ 20 mA	
恒定磁场 B	150 mT	
交变磁场 B	150 mT	
工作电压显示	绿色 LED 指示灯	
开关状态指示	黄色 LED 指示灯	

安全系数

平均无危险故障时间 (MTTF _d)	1420 年
安全设备的任务时间	20 年
诊断覆盖率 (DC)	0 %

周围环境

环境温度	-25 ... 85 °C (248 ... 358 K)
------	-------------------------------

机械特性

接线形式	M20 螺纹接口, 接线端子, 适合线径 ≤ 2.5 mm ²
外壳材料	PA/ 金属
感应面	PA
防护等级	IP67 / IP69K
重量	225 g
注释	扭矩: 1.8 Nm (外壳) 扭矩: 1.0 Nm (端子)

符合标准和指示

标准	IEC / EN 60947-5-2:2007
----	-------------------------

认证和证书

UL 认证	cULus Listed, 一般要求
-------	--------------------