

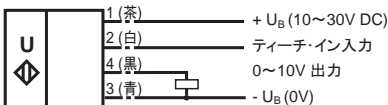


型番
UB800-18GM40-U-V1

- 特長**
- 超小型、全長 40mm
 - 全方向から見える 2 色 LED 表示
 - アナログ 0 ~ 10 V 出力
 - 検出範囲設定可能
 - 温度補正

接続方法

接続図
(0~10V 出力)

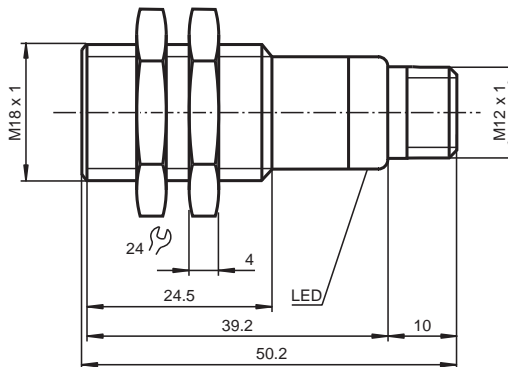


配線色はEN 60947-5-2に準拠。

コネクタ配置



寸法



テクニカルデータ

仕様	
検出範囲	50 ~ 800 mm
設定範囲	70 ~ 800 mm
不感帯領域	0 ~ 50 mm
標準検出体	100 mm x 100 mm
発振周波数	約 255 kHz
応答時間	約 100 ms
表示	
緑 LED	電源 ON
黄 LED	通常モード：検出体検出時点灯 ティーチ・インモード：検出体検出時に点滅
赤 LED	通常 / ティーチ・インモード：エラー時に点灯 ティーチ・インモード：検出体非検出時に点滅
電気的仕様	
電源電圧 +U _B	15 ~ 30 V DC、リップル 10 % 以下
無負荷時消費電流 I ₀	20 mA 以下
入力	
入力端子	ティーチ・イン
入力電圧	ローレベル (設定距離 A1): -U _B ~ +1 V, ハイレベル (設定距離 A2): +4V ~ +U _B
入力インピーダンス	4.7 kΩ 以上
入力パルス幅	1 s 以上
出力	
出力方式	1 系統 0 ~ 10 V 出力
工場出荷時初期設定	70 ~ 800 mm で、0 ~ 10 V 右上がり出力
分解能	検出範囲 50 ~ 800 mm で 0.4mm
リニアリティ	± 1% F.S.
線返し精度	± 0.5 % F.S.
負荷抵抗	1 kΩ 以上
温度ドリフト	± 1.5 % F.S.
適合規格	
規格	EN 60947-5-2 準拠
環境条件	
動作周囲温度	-25 ~ 70 °C
保存周囲温度	-40 ~ 85 °C
機械的仕様	
保護等級	IP67
接続	V1 コネクタ (M12 x 1)、4 ピン
材質	
ハウジング	真ちゅう、ニッケルメッキ
発振素子	エポキシ樹脂 / グラスファイバ混入、発泡ポリウレタン、カバー PBT (ポリブチレンテレフタレート)
重量	25 g

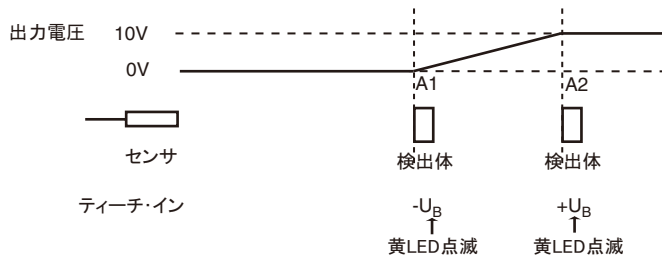
検出範囲の設定

超音波センサ UB800-18GM40-U-V1 はセンサ面から 70 ~ 800mm の範囲内の任意の 2 点をゼロ、スパンに設定することが出来ます。検出範囲の設定は、次の手順で行います。

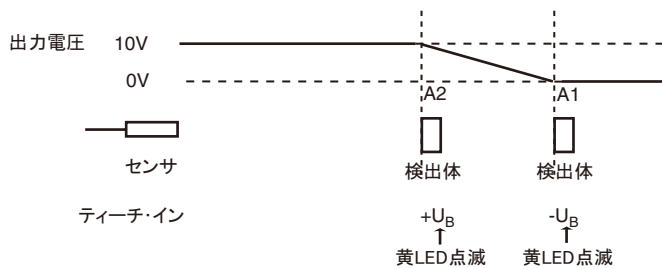
1. ティーチ・イン端子に $-U_B$ (0V)、または $+U_B$ (電源電圧) に接続します。
 $-U_B$ 接続時は、ゼロ位置 A1(0V 出力)、 $+U_B$ ではスパン位置 A2(10V 出力) が記憶されます。
2. 検出体を設定したい位置に固定します。
3. センサが検出体を検出すると、黄 LED が点滅します。検出していない時は赤 LED が点滅します。
4. ティーチ・イン端子を開放状態に戻します。 $-U_B$ 、または $+U_B$ への接続は 1 秒以上行ってください。
5. 黄 LED の点滅が点灯に変わり、通常モードに変わります。

検出モード

1. 右上がり出力



2. 右下がり出力



工場出荷時初期設定

- A1 : 70mm
 A2 : 800mm
 検出モード : 右上がり出力

LED 表示

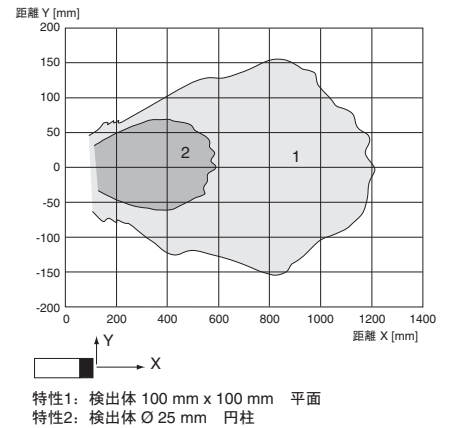
センサの状態	赤 LED	黄 LED
ティーチ・インモード		
検出時	消灯	点滅
非検出時	点滅	消灯
エラー (ティーチ・イン失敗)	点灯	消灯
通常モード		
検出設定範囲内	消灯	点灯
検出設定範囲外	消灯	消灯
エラー	点灯	直前の状態

設置時の注意点

0°C 以下の環境で御使用の場合はセンサの取付に際し、検出面がぶれない様に確実に固定してください。BF 18、BF 18-F、BF 5-30 など専用ブラケットを推奨いたします。

センサハウジングにナット固定の場合は、センサ検出面への機械的ダメージを避ける為ハウジングの中央付近で固定してください。センサ本体の先端もしくは終端を固定する場合は、プラスチックナットをご使用ください。

検出特性



アクセサリ

プログラミングデバイス
 UB-PROG2



取付ブラケット
 BF 18



BF 18-F



BF 5-30



OMH-04



コネクタ付ケーブル
 V1-G-*M-PUR



V1-W-*M-PUR



コネクタ付ケーブル

コネクタ付ケーブル型式	長さ	
ストレート	V1-G-2M-PUR	2m
	V1-G-5M-PUR	5m
	V1-G-10M-PUR	10m
アングル	V1-W-2M-PUR	2m
	V1-W-5M-PUR	5m
	V1-W-10M-PUR	10m