



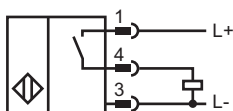
**型号**

**40FY26-33**

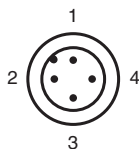
**特性**

- 霍尔效应传感器
- 门阻断传感器
- 防削弱磁性目标

**接线形式**



**针脚**



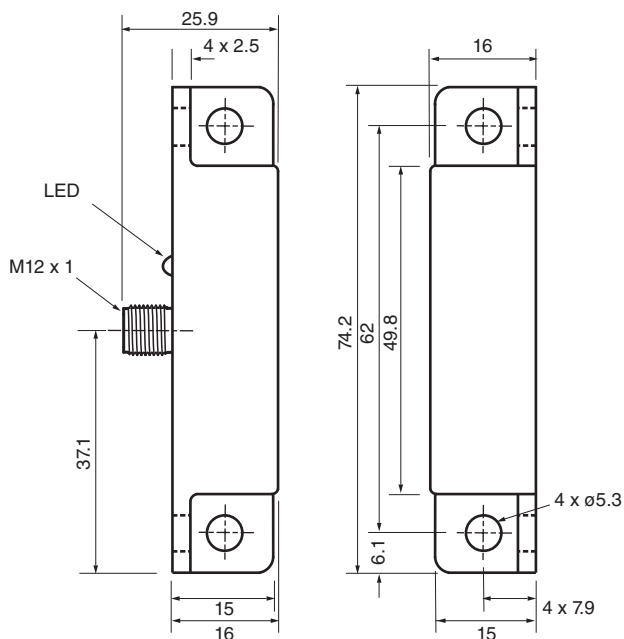
线芯颜色符合 EN 60947-5-2

- |   |   |
|---|---|
| 1 | 棕 |
| 2 | 白 |
| 3 | 蓝 |
| 4 | 黑 |

**附件**

- 41FY1**  
Magnetic Actuation
- 41FY2**  
Magnetic Actuation
- V1-G-2M-PVC**  
电缆插头

**外形尺寸**



**技术参数**

**一般说明**

开关点功能	PNP	常开
额定动作距离 $s_n$	使用 41FY1 - 6.4 - 15.2 mm 或 41FY2 - 7.6 - 19 mm	
安装	非齐平安装	
输出极性	DC	
<b>额定等级</b>		
工作电压 $U_B$	10 ... 30 V DC	
迟滞	H	5 ... 25 %
短路保护	脉冲	
电压降 $U_d$	$\leq 2.5$ V DC	
重复精度	+/- 3 %	
工作电流 $I_L$	$\leq 200$ mA	
漏电流 $I_f$	$\leq 30$ mA	
空载电流 $I_o$	$\leq 40$ mA	
开关状态指示	LED 指示灯	

**电气参数**

电气等级	10 ... 30 V DC
------	----------------

**周围环境**

环境温度	-30 ... 85 °C (-22 ... 185 °F)
------	--------------------------------

**机械特性**

接线形式	设备连接器 M12 x 1,4 - 针
外壳材料	聚碳酸酯材料
感应面	聚碳酸酯材料
防护等级	IP67

**认证和证书**

UL 认证	cULus Listed, 一般要求
CSA 认证	cCSAus Listed, 一般要求

Release date: releasedate Date of issue: 2010-09-14 450031\_CN.xml