



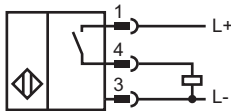
## 型号

NMB8-30GM65-E2-FE-V1

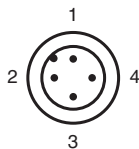
## 特性

- 不锈钢感应面
- 检测距离 8 mm
- 3-线 DC
- 铁磁性目标物

## 接线形式



## 针脚



线芯颜色符合 EN 60947-5-2

1	棕
2	白
3	蓝
4	黑

## 附件

V1-G-2M-PUC

电缆插头

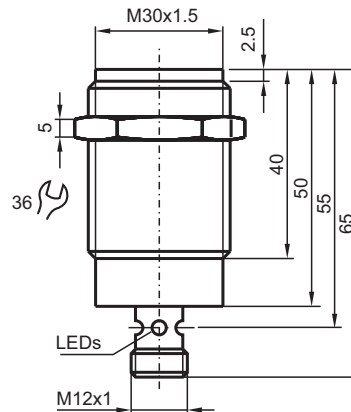
V1-W-2M-PUC

电缆插头

AB-30

安装附件

## 外形尺寸



## 技术参数

## 一般说明

开关点功能	PNP	常开
额定动作距离	$s_n$	8 mm
安装		齐平安装
输出极性		DC
可靠动作范围	$s_a$	0 ... 6.48 mm
目标检测物		铁磁性金属
衰减系数	$r_{Al}$	0
衰减系数	$r_{Cu}$	0
衰减系数	$r_{V2A}$	0.6 - 0.8
衰减系数	$r_{St37}$	1
衰减系数	$r_{Brass}$	0

## 额定等级

工作电压	$U_B$	10 ... 30 V
开关频率	$f$	10 Hz
迟滞	$H$	3 ... 15 典型值 10 %
反极性保护		是
短路保护		脉冲
电压降	$U_d$	$\leq 2$ V
工作电流	$I_L$	$\leq 200$ mA
电流损耗		$\leq 10$ mA
漏电流	$I_r$	$\leq 10$ $\mu$ A

## 指示灯 / 动作说明

工作状态指示	4 路双 LED 绿色: 电源 黄色: 输出
--------	------------------------------

## 周围环境

环境温度	-40 ... 70 °C (-40 ... 158 °F)
------	--------------------------------

## 机械特性

接线形式	M12 x1- 连接器, 4 针
外壳材料	不锈钢 1.4305 / AISI 303
感应面	不锈钢 1.4305 / AISI 303
防护等级	IP67 / IP68 / IP69K - 取决于电缆标准

## 符合标准

标准	EN 60947-5-2:2007 IEC 60947-5-2:2007
----	---

## 认证和证书

UL 认证	cULus Listed, 一般要求
CSA 认证	cCSAus Listed, 一般要求