



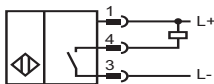
型番

NBB20-L2M-E0-V1

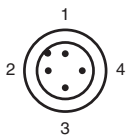
特長

- ベーシックシリーズ
- 20 mm シールドタイプ
- 4 面から見える LED 表示
- IP69K 仕様

接続方法



コネクタ配置



配線色はEN 60947-5-2に準拠

1	茶
2	白
3	青
4	黒

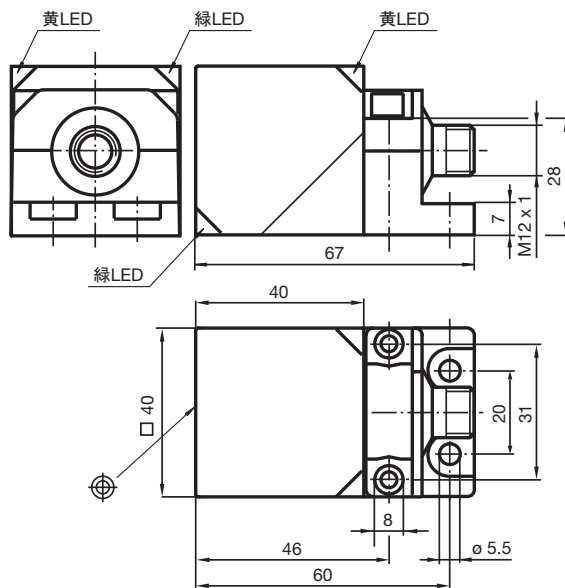
アクセサリ

コネクタ
VI-G
VI-W

コネクタ付ケーブル
V1-G-2M-PUR
V1-W-2M-PUR

取付金具
MH 02-L
MHW 01

寸法



テクニカルデータ

仕様	
動作形態	NPN ノーマルオープン
定格検出距離	S_n 20 mm
設置	シールド型
検出設定距離 鉄	S_a 0 ~ 16.2 mm
検出設定距離 アルミ	0 ~ 5.3 mm ($S_a \times 0.33$)
検出設定距離 銅	0 ~ 5.0 mm ($S_a \times 0.31$)
検出設定距離 ステンレス	0 ~ 11.9 mm ($S_a \times 0.74$)
検出設定距離 しんちゆう	0 ~ 6.6 mm ($S_a \times 0.41$)
公称定格	
電源電圧	U_B 10 ~ 30 V
応答周波数	f 0 ~ 150 Hz
ヒステリシス	H 5%
逆接続保護	有
短絡保護	有、パルス方式
電圧降下	U_d 2 V 以下
動作電流	I_L 0 ~ 200 mA
オフ時漏れ電流	I_r 0 ~ 0.5 mA
無負荷時消費電流	I_o 20 mA 以下
電源表示	緑 LED
検出表示	黄 LED
環境条件	
動作周囲温度	-25 ~ 80 °C
保存周囲温度	-40 ~ 85 °C
機械的仕様	
接続	コネクタ (M12 x 1), 4 ピン
ハウジング材質	本体: PA-GF35 金属ベース: パウダーコーティング 金属取付フランジ: パウダーコーティング
検出面	PA
保護等級	IP69K
重量	155 g
適合規格	
規格	EN 60947-5-2:2007 IEC 60947-5-2:2007
認証	
感電保護クラス	IEC クラス II
定格絶縁電圧	U_i 253 V
インパルス耐電圧	U_{IMP} 4000 V
UL 認証	UL/cUL リステッド製品

取付条件

モデル	取付条件	取付条件		取付条件		取付条件		取付条件			取付条件		
寸法 (mm)		X	X	A	Y	A	Y	A	X	Y	A	X	Y
NBB20-L2	シールド型	≥0	≥0	≤40	≥0	≤40	≥0	≤40	≥0	≥0	≤40	≥0	≥0
				>40	≥5	>40	≥10	>40	≥0	≥5	>40	≥0	≥10

Release date: 2010-3-10 Issue date: 2010-3-10 132355_JP.xml

記載内容については予告なく変更する場合がありますので、あらかじめご了承ください。

Pepperl+Fuchs Group
www.pepperl-fuchs.com

ドイツ: +49 621 776-4411
fa-info@de.pepperl-fuchs.com

シンガポール: +65 6779 9091
fa-info@sg.pepperl-fuchs.com

Copyright Pepperl+Fuchs
日本: 045-939-7802
fa-info@jp.pepperl-fuchs.com