



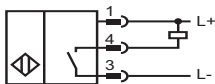
型番

NBN40-L2M-E0-V1

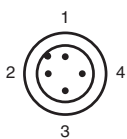
特長

- ベーシックシリーズ
- 40 mm 非シールドタイプ
- 4面から見えるLED表示
- IP69K仕様

接続方法



コネクタ配置



配線色はEN 60947-5-2に準拠

1	茶
2	白
3	青
4	黒

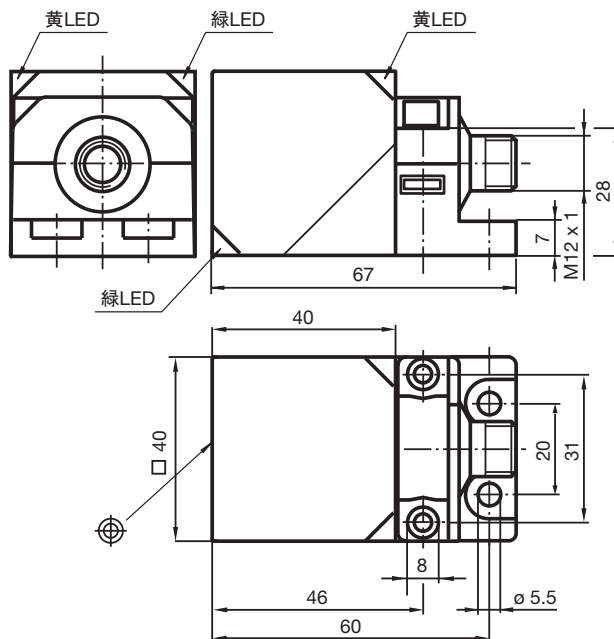
アクセサリ

コネクタ
VI-G
VI-W

コネクタ付ケーブル
V1-G-2M-PUR
V1-W-2M-PUR

取付金具
MH 02-L
MHW 01

寸法



テクニカルデータ

仕様

動作形態		NPN ノーマルオープン
定格検出距離	S_n	40 mm
設置		非シールド型
検出設定距離 鉄	S_a	0 ~ 32.4 mm
検出設定距離 アルミ		0 ~ 9.7 mm ($S_a \times 0.3$)
検出設定距離 銅		0 ~ 9.0 mm ($S_a \times 0.28$)
検出設定距離 ステンレス		0 ~ 24.3 mm ($S_a \times 0.75$)
検出設定距離 しんちゆう		0 ~ 12.3 mm ($S_a \times 0.38$)

公称定格

電源電圧	U_B	10 ~ 30 V
応答周波数	f	0 ~ 150 Hz
ヒステリシス	H	5%
逆接続保護		有
短絡保護		有、パルス方式
電圧降下	U_d	2 V 以下
動作電流	I_L	0 ~ 200 mA
オフ時漏れ電流	I_r	0 ~ 0.5 mA
無負荷時消費電流	I_o	20 mA 以下
電源表示		緑 LED
検出表示		黄 LED

環境条件

動作周囲温度	-25 ~ 80 °C
保存周囲温度	-40 ~ 85 °C

機械的仕様

接続	コネクタ (M12 x 1), 4ピン
ハウジング材質	本体: PA-GF35 金属ベース: キシランコーティング 金属取付フランジ: キシランコーティング
検出面	PA-GF35
保護等級	IP69K
適合規格	
規格	EN 60947-5-2:2007 IEC 60947-5-2:2007

認証

感電保護クラス		IEC クラス II
定格絶縁電圧	U_i	253 V
インパルス耐電圧	U_{IMP}	4000 V
UL 認証		UL/cUL リステッド製品

取付条件

モデル	取付条件	取付条件		取付条件		取付条件		取付条件			取付条件		
									A	X	Y	A	X
NBN40-L2	非シールド型	-	≥ 0	≤ 40	≥ 28	≤ 40	≥ 35	≤ 40	≥ 0	≥ 28	≤ 40	≥ 0	≥ 35
				> 40	≥ 36	> 40	≥ 42	> 40	≥ 0	≥ 36	> 40	≥ 0	≥ 42

Release date: 2010-3-10 Issue date: 2010-3-10 132359_JP.xml

記載内容については予告なく変更する場合がありますので、あらかじめご了承ください。

Pepperl+Fuchs Group
www.pepperl-fuchs.com

ドイツ: +49 621 776-4411
fa-info@de.pepperl-fuchs.com

シンガポール: +65 6779 9091
fa-info@sg.pepperl-fuchs.com

Copyright Pepperl+Fuchs
日本: 045-939-7802
fa-info@jp.pepperl-fuchs.com