



## 型号

**ML7-8-H-140-RT/59/65a/115b/136**

带背景抑制功能的漫反射光电开关  
固定电缆带 4 针 M12 接头

## 特性

- 设计小巧
- 可靠检测所有表面物体，与其颜色及材质无关
- 黑白色差极小
- 精确的背景抑制，背景抑制区可调
- 即使运用于苛刻的清洗条件，亦很可靠 - 通过 ECOLAB 认证
- IP69K- 通过热蒸汽冲刷测试
- 清晰可视的功能指示灯
- 短路、欠压指示

## 附件

### OMH-ML7-01

垂直安装支架

### OMH-ML7-02

水平安装支架

### OMH-ML7-03

夹片（配合安装支架使用）

### Montagekit OMH-ML7-01

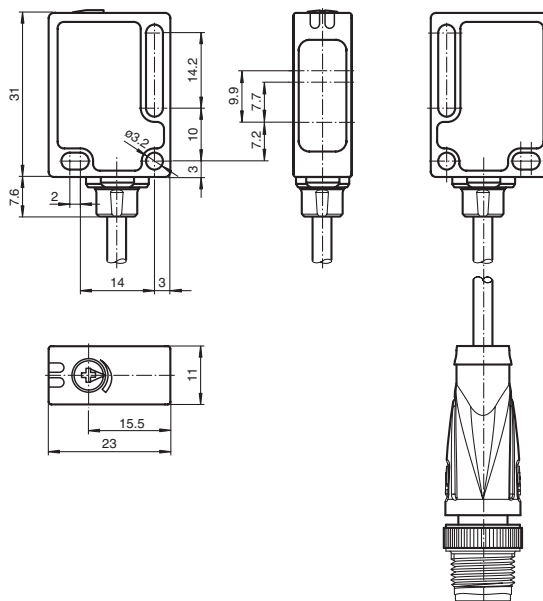
垂直安装套件（包括 OMH-ML7-01、OMH-ML7-03、螺丝、螺帽、垫圈等）

### Montagekit OMH-ML7-02

水平安装套件（包括 OMH-ML7-02、OMH-ML7-03、螺丝、螺帽、垫圈等）

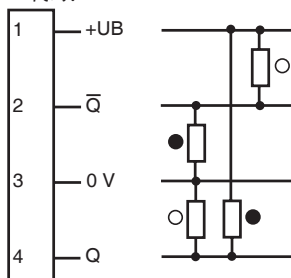
附件参数可从网上下载。

## 外形尺寸



## 电气连接

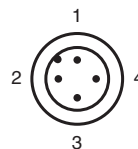
代码:



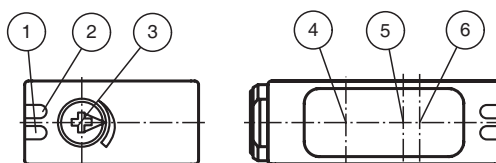
○ = 亮通

● = 暗通

## 针脚定义



## 指示灯 / 动作说明



1	动作显示	绿色
2	信号显示	黄色
3	灵敏度调节器	
4	发射器光轴	
5	接收器光轴 TW 最小	
6	接收器光轴 TW 最大	

**技术参数****一般说明**

检测范围	5 ... 140 mm
最小检测范围	5 ... 25 mm
最大检测范围	13 ... 140 mm
光源类型	LED
黑白色差 (6%/90%)	< 10 %
调节范围	25 ... 140 mm
参考目标物	标准白板, 100 mm x 100 mm
光源特性	红外光, 调制光
光斑直径	在 120 mm 处约 5 mm

**安全评估参数**

MTTF <sub>d</sub>	1580 a
持续运行时间 (T <sub>M</sub> )	20 a
诊断覆盖率 (DC)	0 %

**指示灯 / 动作说明**

动作显示	绿色 LED 点亮: 电源指示; 欠压状态: 0.8 Hz 闪烁; 短路状态: 4 Hz 闪烁
功能显示	黄色 LED: 检测到物体时点亮
调节元件	灵敏度调节器

**电气特性**

工作电压	$U_B$	10 ... 30 V DC, 等级 2
纹波		最大 10 %
空载电流	$I_0$	< 20 mA

**输出**

开关类型	亮 / 暗通可选	
信号输出	2 路推挽式互补型输出, 短路保护, 反极性保护	
负载电压	最大 30 V DC	
负载电流	最大 100 mA	
开关频率	$f$	1 kHz
响应时间		500 μs

**符合标准**

标准	EN 60947-5-2:2007 IEC 60947-5-2:2007
----	---

**环境温度**

工作温度	-20 ... 60 °C (-4 ... 140 °F)
储藏温度	-40 ... 75 °C (-40 ... 167 °F)

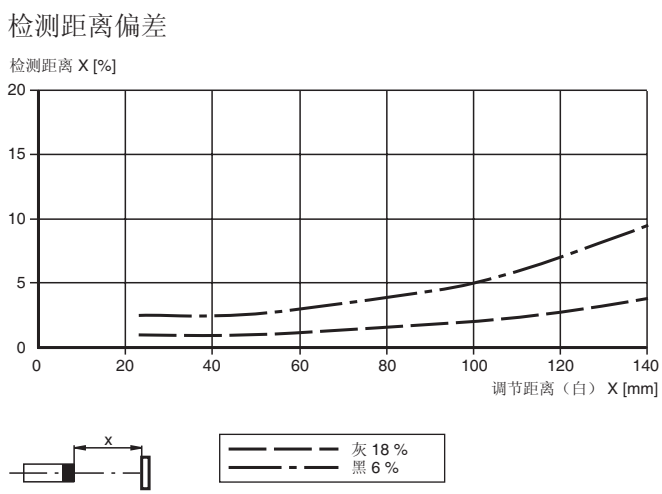
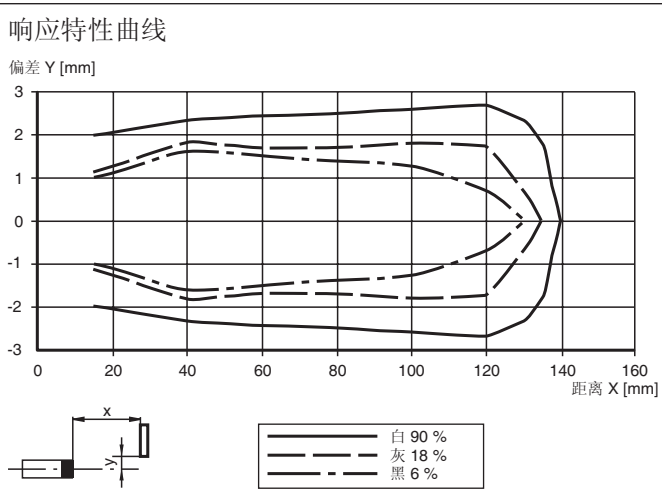
**机械特性**

防护等级	IP67/IP69K
连接	200 mm 固定电缆带 4 针 M12 接头
材料	
外壳	PC (Makrolon, 玻璃纤维加固)
光学透镜	PMMA
重量	约 10 g

**认证和证书**

保护等级	II, 污染等级 1 - 2 时, 额定电压 ≤ 50 V AC (根据标准 IEC 60664 -1)
UL 认证	cULus
CCC 认证	最大工作电压 ≤ 36V 的产品无须 CCC 认证, 所以无该标识

曲线 / 图表



Release date: 2012-06-25 Date of issue: 2012-06-25 181902\_cn.xml

**附加信息****常规使用:**

带背景抑制功能的漫反射型光电传感器在一个外壳内包含有发射器与接收器。发射器发送的光由检测物反射回接收器，接收器由近端接收器和远端接收器构成，传感器对两块接收器接收的光强大小进行比较。当近端接收器接收光强大于远端接收器接收光强，开关功能触发。带背景抑制功能的漫反射型光电传感器可通过发射器与接收器角度调节形成背景抑制区域，从而屏蔽无需检测的背景物体。传感器的检测距离受目标物颜色影响很小。

**安装说明:**

传感器可通过安装孔直接安装或安装支架进行安装（但不包含在包装中）。基座面必须为平面，以避免安装过程中外壳的扭曲。我们建议，给螺栓和螺丝加安全垫圈，使传感器不至于失调。

**调节说明:**

将传感器连接至电源，绿色 LED 常亮。

通过调节检测距离调节旋钮使背景不被传感器检测到。如果黄色 LED 点亮，我们可以利用检测距离调节旋钮来减小其检测距离，直到黄色 LED 熄灭。

**物体检测:**

将物体置于需要检测的最大距离处，使光斑落在物体上。如果传感器检测到物体，黄色 LED 点亮。反之，请通过检测距离调节旋钮来调节检测距离，直至黄色 LED 点亮。

**保养措施:**

我们建议您定期对透镜表面进行清洁，并检查接头及螺丝是否松动。