



型号

ML7-8-H-140-RT/65a/115b/120

带背景抑制功能的光电开关
固定电缆带 4 针 M12 接头

特性

- 设计小巧
- 可靠检测所有表面物体，与其颜色及材质无关
- 黑白色差极小
- 精确的背景抑制，背景抑制区可调
- 清晰可视的功能指示灯
- 短路、欠压指示
- 通过 ECOLAB 认证

附件

OMH-ML7-01

垂直安装支架

OMH-ML7-02

水平安装支架

OMH-ML7-03

夹片（配合安装支架使用）

Montagekit OMH-ML7-01

垂直安装套件（包括 OMH-ML7-01、OMH-ML7-03、螺丝、螺帽、垫圈等）

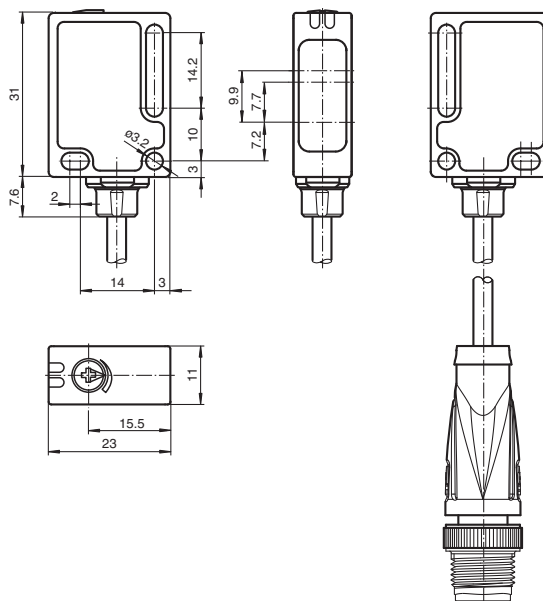
Montagekit OMH-ML7-02

水平安装套件（包括 OMH-ML7-02、OMH-ML7-03、螺丝、螺帽、垫圈等）

产品信息

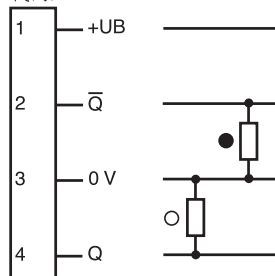
ML7 系列产品特性：小巧，坚固，高效，可靠。这款产品体积小，品种齐全，有两种不同的透镜位置，非常适合安装在空间紧凑的地方。由于坚固的设计和倍加福产高品质的保证，ML7 可在恶劣的环境中使用。ML7 系列产品响应频率高达 1 kHz，具有极强的抗外界光干扰能力，带四合一推挽输出。

外形尺寸



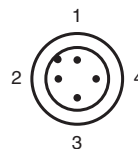
电气连接

代码:

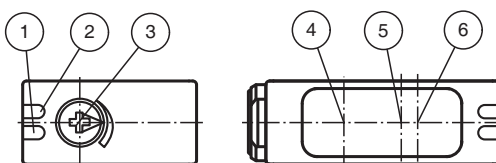


○ = 亮通
● = 暗通

针脚定义



指示灯 / 动作说明



1	动作显示	绿色
2	信号显示	黄色
3	灵敏度调节器	
4	发射器光轴	
5	接收器光轴 TW 最小	
6	接收器光轴 TW 最大	

技术参数**一般说明**

检测范围	5 ... 140 mm
最小检测范围	5 ... 25 mm
最大检测范围	13 ... 140 mm
调节范围	25 ... 140 mm
参考目标物	标准白板, 100 mm x 100 mm
光源类型	LED
光源特性	红外光, 调制光
黑白色差 (6%/90%)	< 10 %
光斑直径	在 120 mm 处约 5 mm

安全评估参数

MTTF _d	1580 a
持续运行时间 (T _M)	20 a
诊断覆盖率 (DC)	0 %

指示灯 / 动作说明

动作显示	绿色 LED 点亮: 电源指示; 欠压状态: 0.8 Hz 闪烁; 短路状态: 4 Hz 闪烁
功能显示	黄色 LED: 检测到物体时点亮
调节元件	灵敏度调节器

电气特性

工作电压	U_B	10 ... 30 V DC, 等级 2
纹波		最大 10 %
空载电流	I_0	< 20 mA

输出

开关类型	亮 / 暗通可选	
信号输出	2 路 PNP, 推挽式互补型输出, 短路保护, 反极性保护	
负载电压	最大 30 V DC	
负载电流	最大 100 mA	
开关频率	f	1 kHz
响应时间		500 μs

环境温度

工作温度	-20 ... 60 °C (-4 ... 140 °F)
储藏温度	-40 ... 75 °C (-40 ... 167 °F)

机械特性

防护等级	IP67/IP69K
连接	200 mm 固定电缆带 4 针 M12 接头
材料	
外壳	PC (Makrolon, 玻璃纤维加固)
光学透镜	PMMA
重量	约 10 g

符合标准

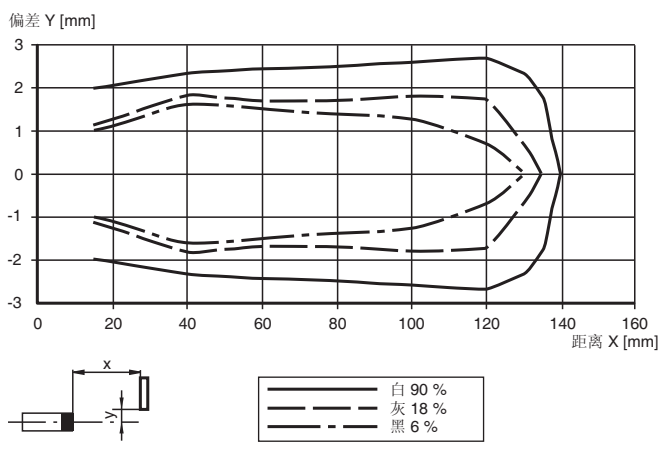
标准	EN 60947-5-2:2007 IEC 60947-5-2:2007
----	---

认证和证书

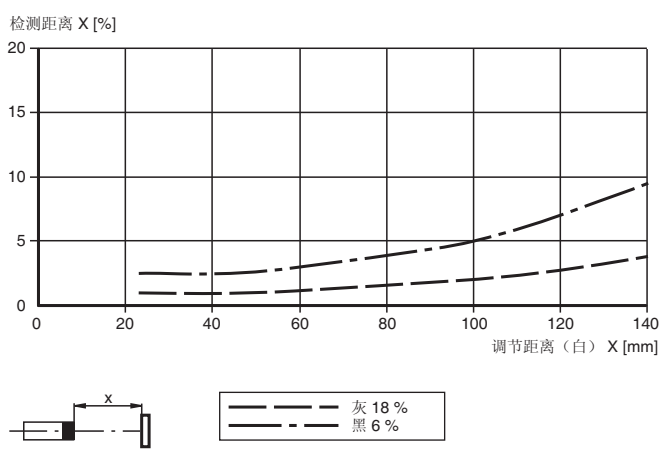
保护等级	II, 污染等级 1 - 2 时, 额定电压 ≤ 50 V AC (根据标准 IEC 60664 -1)
UL 认证	cULus
CCC 认证	最大工作电压 ≤ 36V 的产品无须 CCC 认证, 所以无该标识

曲线 / 图表

响应特性曲线



检测距离偏差



Release date: 2012-12-19 Date of issue: 2012-12-19 185558_cn.xml