



型番

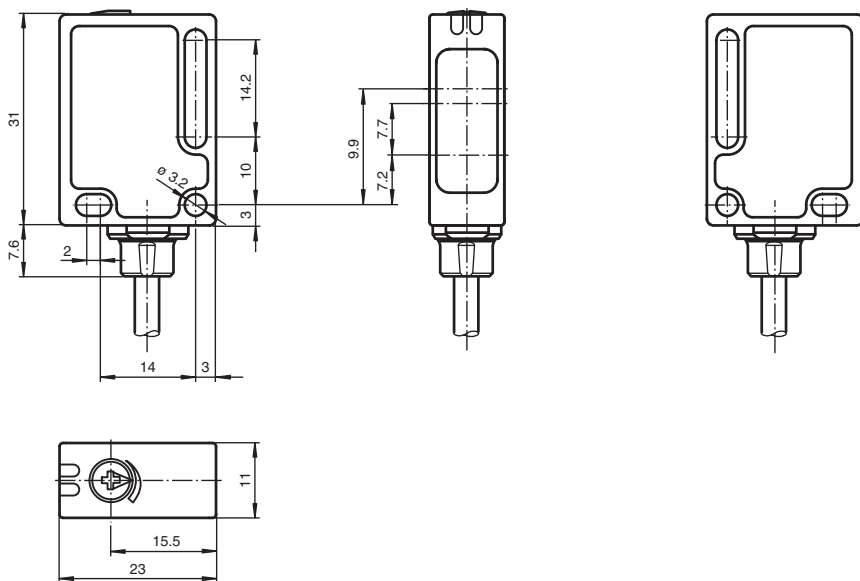
ML7-8-H-140-IR/65a/115/120

限定反射機能付拡散形光電センサ
2 m ケーブル

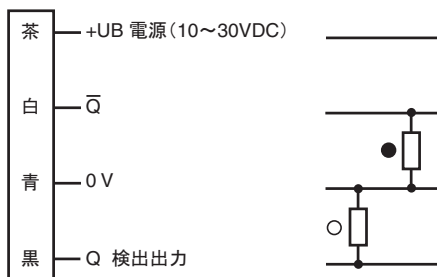
特長

- 小型ハウジング
- 色や材質の影響を受けにくく、確実に検出
- 白黒の検出範囲差が極めて小さい
- 高性能 BGS 機能、設定可能
- エコラボ社 (ECOLAB) 公認
- 電源、検出、異常状態をモニタできる見やすい LED 付

寸法

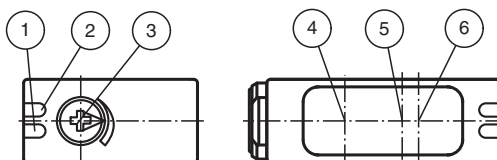


接続方法



- = ライトオン
- = ダークオン

表示



1	電源	緑 LED
2	信号表示	黄 LED
3	検出範囲設定	
4	投光	
5	受光 TW 最小	
6	受光 TW 最大	

Release date: 2009-9-22 Date of issue: 2009-9-22 185560_jp.xml

記載内容については予告なく変更する場合がありますので、あらかじめご了承ください。

Pepperl+Fuchs Group
www.pepperl-fuchs.com

ドイツ: +49 621 776-4411
fa-info@de.pepperl-fuchs.com

シンガポール: +65 6779 9091
fa-info@sg.pepperl-fuchs.com

Copyright Pepperl+Fuchs
日本: 045-939-7802
fa-info@jp.pepperl-fuchs.com

テクニカルデータ

仕様

検出範囲	4 ~ 140 mm
最小検出範囲	4 ~ 25 mm
最大検出範囲	12 ~ 140 mm
光源	赤外線 LED、変調光
白黒検出差	6% 以下 (黒 6%、白 90% の場合)
認証	CE、CUL、UL
設定範囲	25 ~ 140 mm
標準検出体	標準白色、100 mm x 100 mm
光スポット径	5 mm (距離 120 mm)

表示

緑 LED	点灯 : 電源 ON 点滅 0.8Hz : 電源電圧不足 点滅 4Hz : 短絡
黄 LED	点灯 : ワーク検出
設定ボリューム	検出範囲設定

電氣的仕様

電源電圧	+U _B	10 ~ 30 V DC、クラス 2
感電保護クラス		II、IEC 60664-1 準拠: 低電圧機器 (50 V AC 以下)、汚染度 1 ~ 2
リップル		最大 10 %
無負荷時消費電流	I ₀	20 mA 以下

出力

出力方式	NPN/PNP、ライトオン / ダークオン (I/O 端子にて切り替え)
出力信号	PNP NC、PNP NO、短絡保護、極性逆接続保護
出力電圧	最大 30 V DC
出力電流	最大 100 mA
スイッチング周波数 f	1 k Hz
応答速度	500 μs

適合規格

規格	EN 60947-5-2
----	--------------

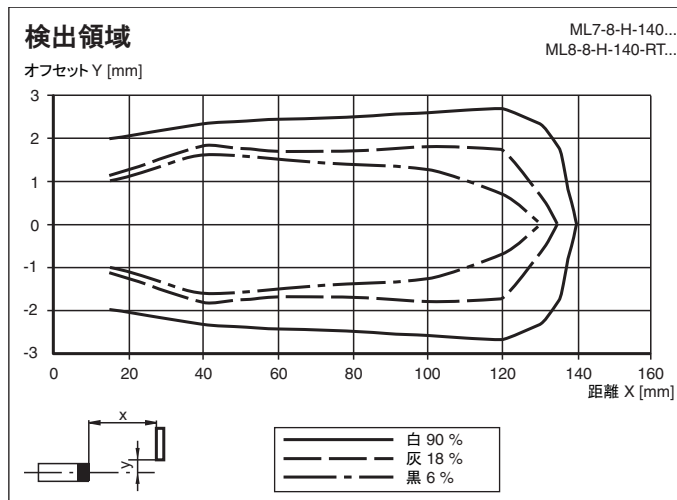
環境条件

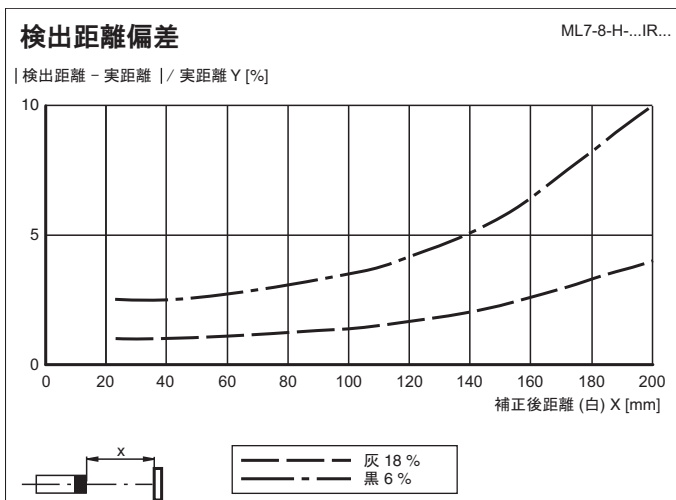
動作周囲温度	-20 ~ 60 °C
保存周囲温度	-40 ~ 75 °C

機械的仕様

保護等級	IP67、IP69K
接続	2 m ケーブル
材質	
ハウジング	PC (Makrolon、強化ガラス繊維)
光学面	PMMA
重量	約 10 g

検出特性





Release date: 2009-9-22 Date of issue: 2009-9-22 185560_jp.xml

記載内容については予告なく変更する場合がありますので、あらかじめご了承ください。

Pepperl+Fuchs Group
www.pepperl-fuchs.com

ドイツ: +49 621 776-4411
fa-info@de.pepperl-fuchs.com

シンガポール: +65 6779 9091
fa-info@sg.pepperl-fuchs.com

Copyright Pepperl+Fuchs
日本: 045-939-7802
fa-info@jp.pepperl-fuchs.com