



CE

**型番**

**KLE-A32-2,8-2,0-K142**

プラスチック光ファイバー - 透過形

**シリーズ**

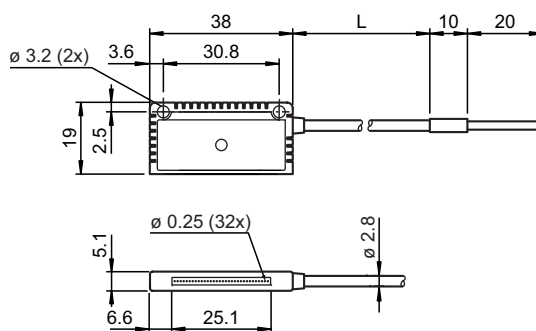
光ファイバーアンプ  
デバイスシリーズ SUシリーズ (SU15-Gを除く) ML17-LL

**注意**

光ファイバーは物理的なストレスに弱いので取り扱いにはご注意ください。ねじり、折り曲げ、引っ張りなどのストレスを加えると破損することがあります。また、レンズ部はプラスチック製ですので、油や有機溶剤が付着しないようお気をつけください。



**寸法**



**テクニカルデータ**

**仕様**

光ファイバー長さ	L	2000 mm
光ファイバー直径	d	2.2 mm
投受光部形状		エリア型
曲げ半径		最小 25 mm
認証		CE

**適合規格**

規格	EN 60947-5-2
----	--------------

**環境条件**

動作周囲温度	-55 ~ 70 °C
--------	-------------

**機械的仕様**

**材質**

レンズ	プラスチック
カバー	PVC
光ファイバー	プラスチック
アンプ接続部	金属