



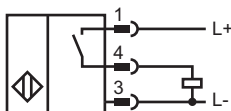
型号

NBN40-L2M-E2-V1

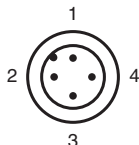
特性

- 基本系列
- 15 mm 非齐平安装
- 3-线 DC
- 4-路 LED 指示灯

电气接线



针脚



线芯颜色符合 EN 60947-5-2

- | | |
|---|---|
| 1 | 棕 |
| 2 | 白 |
| 3 | 蓝 |
| 4 | 黑 |

附件

V1-G

母头电缆连接器

V1-W

母头电缆连接器

V1-G-2M-PUR

电缆插座, M12, 4 针, PUR 电缆

V1-W-2M-PUR

电缆插座, M12, 4 针, PUR 电缆

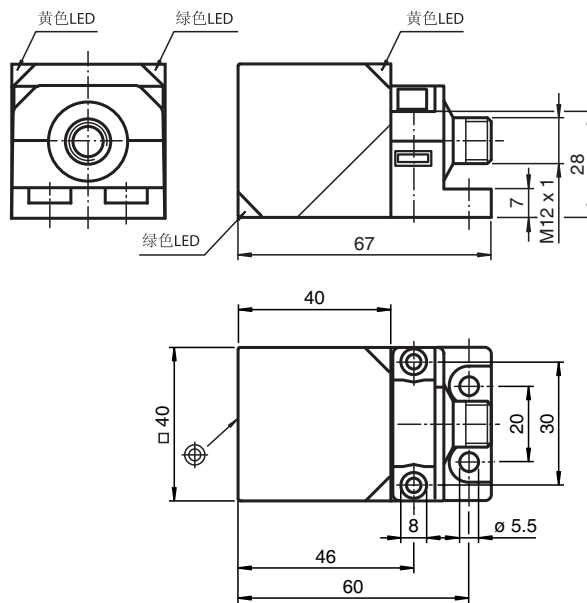
MHW 01

标准安装支架

MH 02-L

安装附件

外形尺寸



技术参数

一般说明

| | | |
|------------------|---------------|----|
| 开关点功能 | PNP | NO |
| 额定动作距离 s_n | 40 mm | |
| 安装 | 非齐平安装 | |
| 输出极性 | DC | |
| 可靠动作范围 s_a | 0 ... 32.4 mm | |
| 衰减系数 r_{Al} | 0.3 | |
| 衰减系数 r_{Cu} | 0.28 | |
| 衰减系数 r_{303} | 0.75 | |
| 衰减系数 r_{Brass} | 0.38 | |

额定等级

| | | |
|------------|----------------|--|
| 工作电压 U_B | 10 ... 30 V DC | |
| 开关频率 f | 0 ... 100 Hz | |
| 迟滞 H | 典型值 5 % | |
| 反极性保护 | 反极性保护 | |
| 短路保护 | 脉冲 | |
| 电压降 U_d | ≤ 2 V | |
| 工作电流 I_L | 0 ... 200 mA | |
| 漏电流 I_r | 0 ... 0.5 mA | |
| 空载电流 I_o | ≤ 20 mA | |
| 工作电压显示 | LED, 绿色 | |
| 开关状态指示 | LED, 黄色 | |

安全评估参数

| | |
|-------------------|--------|
| MTTF _d | 1510 a |
| 持续运行时间 (T_M) | 20 a |
| 诊断覆盖率 (DC) | 0 % |

周围环境

| | |
|------|--------------------------------|
| 环境温度 | -25 ... 85 °C (-13 ... 185 °F) |
| 储藏温度 | -40 ... 85 °C (-40 ... 185 °F) |

机械特性

| | |
|------|---|
| 接线形式 | M12x1 电缆连接器, 4 针 |
| 外壳材料 | PA-GF35 金属底座 Xylan 涂层 金属安装法兰 Xylan 涂层 |
| 感应面 | PA-GF35 |
| 防护等级 | IP69K |

符合标准及指示

| | |
|------|---|
| 符合标准 | |
| 标准 | EN 60947-5-2:2007 IEC 60947-5-2:2007 |

认证和证书

| | |
|--------|---|
| UL 认证 | cULus Listed, 一般要求 |
| CSA 认证 | cCSAus Listed, 一般要求 |
| CCC 认证 | 最大工作电压 ≤ 36 v 的产品无须 CCC 认证, 所以无该标识 |

Release date: releasedate Date of issue: 2011-06-09 132360_CN.xml