



型号

MLE76100-54-G/25/110/115/123

卫生设计的带偏振滤波功能的反射板型光电开关
法兰安装和电缆连接

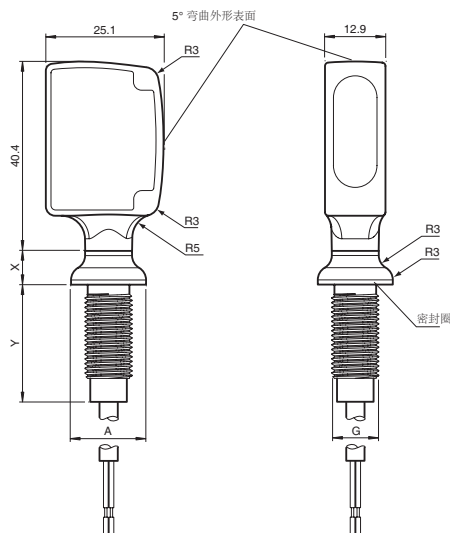
特性

- 经过 EHEDG 认证的卫生设计光电开关
- 不锈钢设计，特别适合在食品行业应用
- 完美的安装解决方案是 EHEDG 认证的一部分
- 易于清洗的设计防止微生物的污染
- 无缝焊接外壳倒圆形设计适合自动清洗
- 密封设计前面板，没有使用粘合剂
- 可靠防泄露外壳设计，即使重复用水冲击
- 可靠的检测高反光的物体和洁净的玻璃

介绍

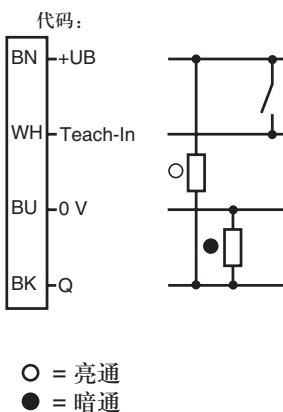
符合 EHEDG 认证的 MLE76 系列的光电开关是易于清洁和很好的防止微生物污染的。这是一款整合了各种各样的安装适配器，通过了严格的卫生要求，在产品接触区适用于所有光电开关的属性。所有光电开关的材料都是无毒的，非吸收性的和耐腐蚀性的。圆滑没有接缝的不锈钢外形，易于清洗和拆卸。

外形尺寸

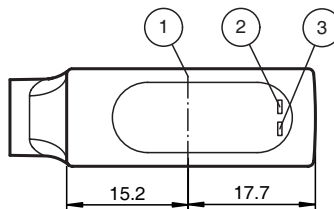


尺寸	A	G	X	Y
标准	ø 16	M10 x 1	7.2	35

电气连接



指示灯 / 动作说明



1	光轴	
2	操作显示	绿色
3	信号显示	黄色

Release date: 2011-07-13 Date of issue: 2011-07-26 224432_cn.xml

技术参数**一般说明**

有效检测范围	0 ... 3.2 m 在 TEACH 模式 0 ... 4 m 在工作模式 "N"
反射板距离	0 ... 3.2 m 在 TEACH 模式 0 ... 4 m 在工作模式 "N"
极限检测距离	5.1 m
参考目标物	H85-2 反射板
光源类型	LED
光源特性	红光, 调制光, 660 nm
发散角	最大 $\pm 1^\circ$
光斑直径	在距离 1 m 处约 40 mm
发散角	1.7°
极限环境光强	40000 Lux

指示灯 / 动作说明

工作状态显示	绿色 LED: 常亮 - 电压正常; 闪烁 (0.8 Hz)- 电压过低; 闪烁 (4 Hz)- 短路; 闪烁 (1 Hz)- 调试状态
功能显示	黄色 LED: 开关状态; 稳定性控制; Teach-In
调节元件	没有
对比检测水平	10 % - 干净的、装满水的 PET 材质的瓶子 18 % - 干净的玻璃瓶 40 % - 有色玻璃或不透明材质的物体 通过 Teach-In 开关或外部接线来调整设置

电气特性

工作电压	U_B	10 ... 30 V DC
纹波		最大 10 %
空载电流	I_0	< 20 mA 在 24 V DC

输入

功能输入	外部 Teach-In 输入 (ET)
------	---------------------

输出

开关类型	亮通	
信号输出	1 路推挽式输出, 短路保护, 反极性保护	
负载电压	最大 30 V DC	
负载电流	最大 100 mA	
开关频率	f	1 kHz
响应时间		500 μ s

环境温度

工作温度	-20 ... 60 °C (-4 ... 140 °F)
储藏温度	-40 ... 75 °C (-40 ... 167 °F)

机械特性

固定转接头	法兰安装
防护等级	IP67/IP69K
连接	2 m 固定线缆
材料	
外壳	不锈钢 1.4404 / AISI 316L
光学透镜	PMMA
重量	100 g

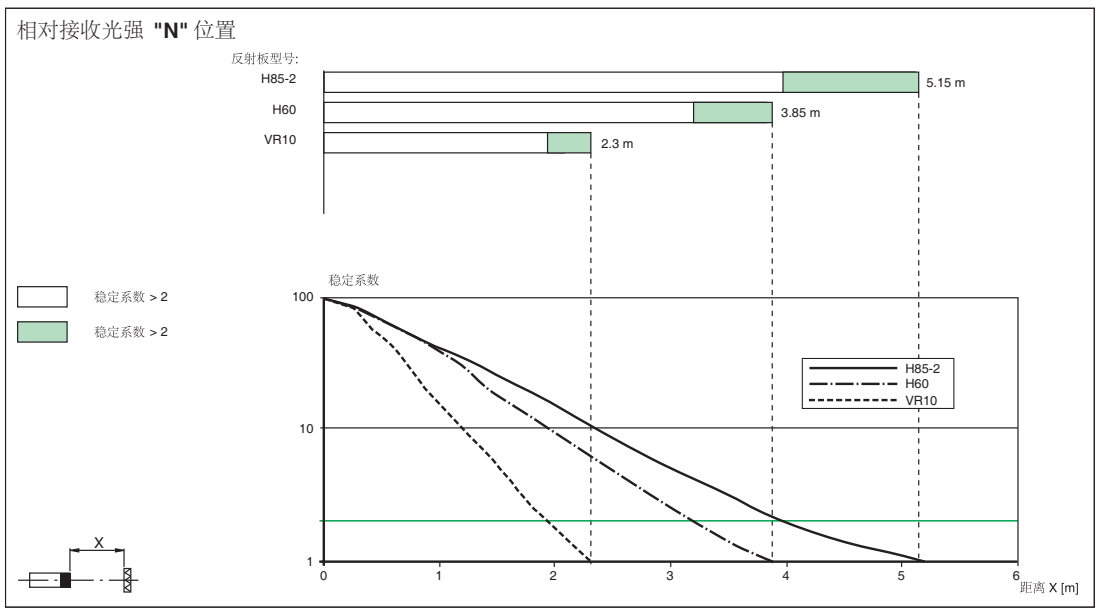
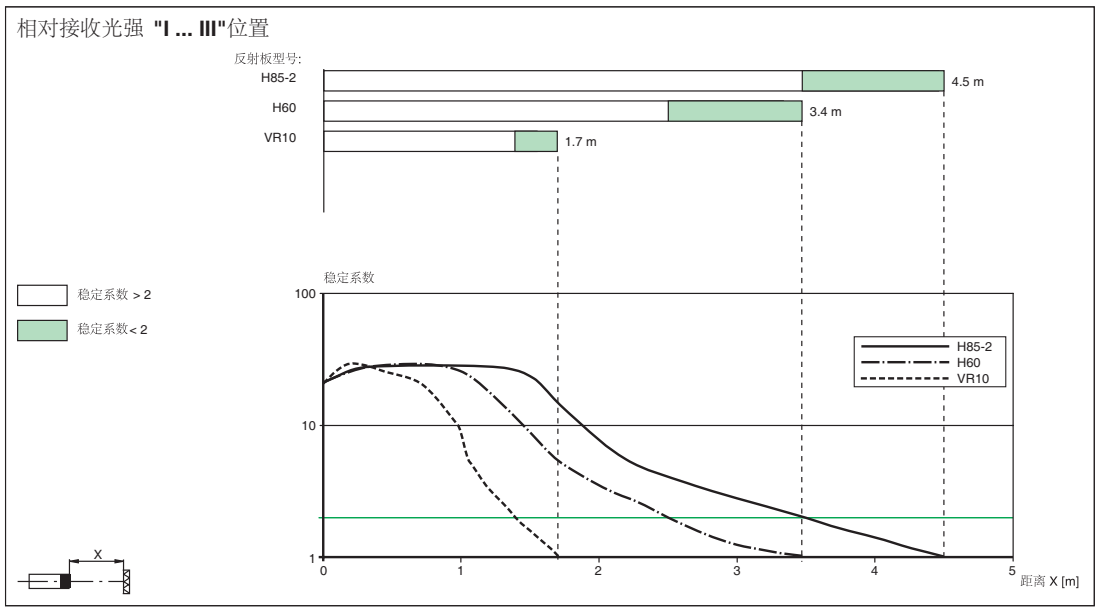
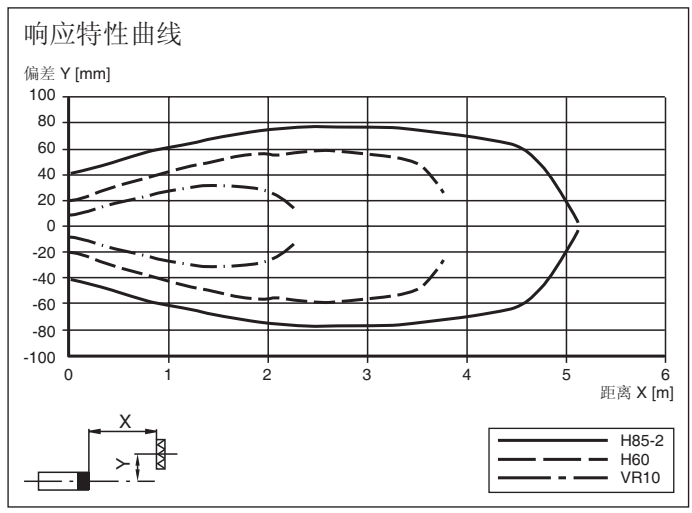
符合的标准和指标

符合标准	
产品标准	EN 60947-5-2:2007

授权和证书

UL 认证	cULus
CCC 认证	最大工作电压 ≤ 36 v 的产品无须 CCC 认证, 所以无该标识

曲线 / 图表



Release date: 2011-07-13 Date of issue: 2011-07-26 224432_cn.xml

附加信息

测试输入

通过一定宽度频率的脉冲引发外部TEACH-IN进行操作模式设定。

- I: 50 ms(30 ms - 80 ms)
 II: 150 ms(120 ms - 180 ms)
 III: 250 ms(220 ms - 280 ms)
 N: 350 ms(320 ms - 380 ms)

TEACH-IN模式设定说明:

工作模式	绿色LED	黄色LED	时间/频率	时间/频率
TEACH-IN	闪烁	闪烁	2/s	LED灯交替慢闪: 表示TEACH-IN成功, 最大持续TEACH-IN时间: 2 S
	关	开	250/s	TEACH-IN 过程正确的完成, 工作模式改变。
	闪烁	闪烁	8/s	LED交替快闪: 表示TEACH-IN失败 (可能原因: 接收信号不够强, 传感器没有对准反射板) 把旋钮开关拨到N位置, 设定终止。
N	开	闪烁	4/s	旋钮旋至“N”处, 光电开关对准反光板, 检测到反光板时, 无不稳定状态显示功能
	开	开	-	旋钮旋至“N”处, 光电开关对准反光板, 检测到反光板时, 有不稳定状态显示功能 (推荐操作)
I	开	开	-	10 %对比度检测模式激活 (例如: 装满水、清晰的PET瓶)
II	开	开	-	18 %对比度检测模式激活 (例如: 清晰的玻璃瓶)
III	开	开	-	40 %对比度检测模式激活。(例如: 有颜色的玻璃瓶或不透明材料)