



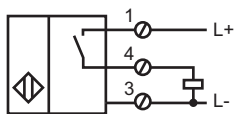
型号

NBB15-U10-E2-25M

特性

- 15 mm 齐平安装
- 全方位 360° 可见 4 LEDs 指示灯
- 使用电缆密封管, 电缆直径 7 至 10.5 mm (使用不同衬垫可扩展)

接线形式

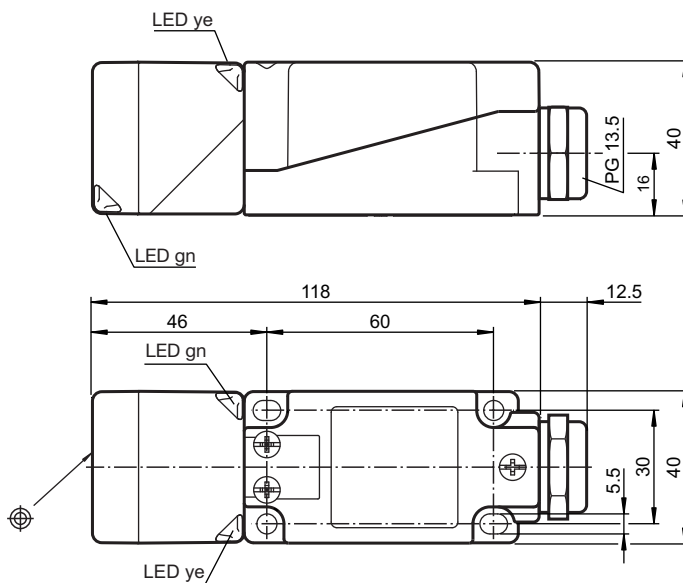


附件

MHW 01

安装附件

外形尺寸



技术参数

一般说明

开关点功能	PNP	常开
额定动作距离	s_n	15 mm
安装		齐平安装
输出极性		DC
可靠动作范围	s_a	0 ... 12.15 mm
衰减系数 r_{Al}		0.33
衰减系数 r_{Cu}		0.31
衰减系数 r_{V2A}		0.74
衰减系数 r_{Brass}		0.41

额定等级

工作电压	U_B	10 ... 30 V
开关频率	f	0 ... 200 Hz
迟滞	H	典型值 5 %
反极性保护		是
短路保护		脉冲
电压降	U_d	≤ 2 V
工作电流	I_L	0 ... 200 mA
漏电流	I_r	0 ... 0.5 mA 典型值 0.01 mA
空载电流	I_o	≤ 20 mA
工作电压显示		绿色 LED 指示灯
开关状态指示		黄色 LED 指示灯

符合标准

标准	IEC / EN 60947-5-2:2007
----	-------------------------

周围环境

环境温度	-25 ... 85 °C (-13 ... 185 °F)
------	--------------------------------

机械特性

接线形式	25 m PUR 电缆
导线截面积	可达 2.5 mm ²
外壳材料	PA/ 金属
感应面	PA
防护等级	IP67 / IP69K
重量	225 g
注意	固定扭矩 : 1.8 Nm (外壳) 固定扭矩 : 1.0 Nm (螺纹端子)

认证和证书

UL 认证	cULus Listed, 一般要求
CSA 认证	cSAus Listed, 一般要求
CCC 认证	最大工作电压 ≤ 36 V 的产品无须 CCC 认证, 所以无该标识

Release date: 2011-07-28 Date of issue: 2011-07-28 240275_CN.xml