



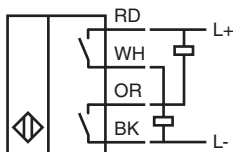
型号

50FY41-12

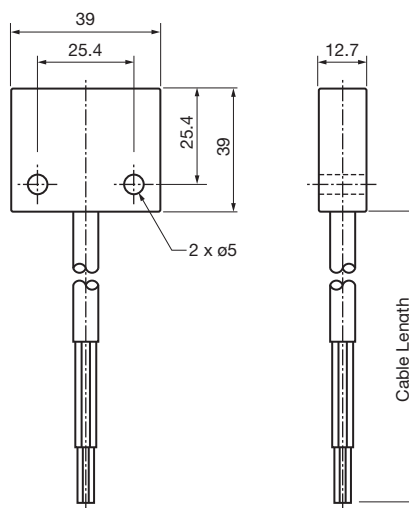
特性

- 霍尔效应传感器
- 检测范围 2.5mm
- 4 - 线 DC

接线形式



外形尺寸



技术参数

一般说明

开关点功能		NPN&PNP 常开
额定动作距离	s_n	2.5mm@0mm 偏移, 1.3mm@4.4mm 偏移, 0mm@7.5mm 偏移

安装	非齐平安装
输出极性	DC

额定等级

工作电压	U_B	10 ... 12 V
短路保护		无
电压降	U_d	7 V @ 10K 负荷, 12 V 补充
工作电流	I_L	0.5mA
漏电流	I_r	10 μ A
空载电流	I_0	20 mA

符合标准

标准	EN 60947-5-2
----	--------------

周围环境

环境温度	-40 ... 85 °C (-40 ... 185 °F)
------	--------------------------------

机械特性

接线形式	PVC 电缆, 4 m
导线截面积	0.34 mm ²
外壳材料	聚砜
感应面	聚砜
防护等级	IP67
备注	UL 批准使用 FYQLA1-140R-3