



型号

SU19/110/115a/126a

光纤放大器

特性

- 简单易用
- 可通过数显及键盘对参数进行设置
- 主从桥接方式，布线配置更简便
- ASC（自动信号控制）功能
- 透明体检测
- 主端模块
- 高速模式下，响应时间为 30 μs

产品描述

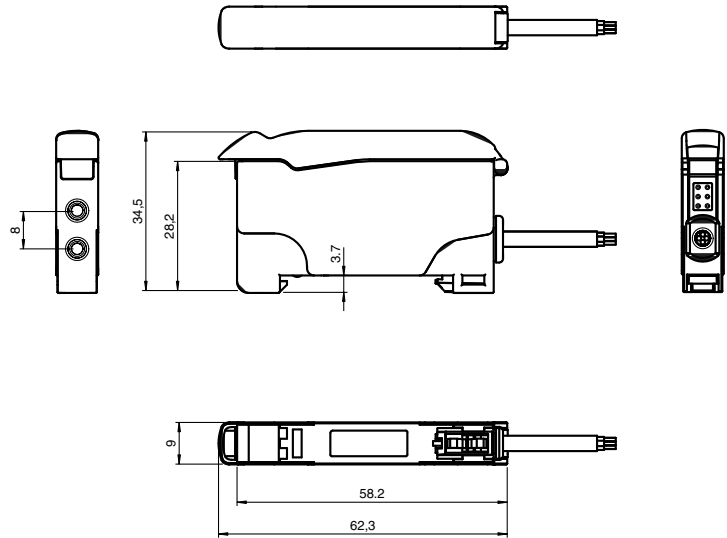
带数显功能的 SU19 光纤放大器操作极其简便，且拥有最好的用户界面，是 P+F 光纤传感器发展史一个重要的里程碑。在参数设置简便的同时，能极大的降低了用户的成本。对物体检测的整个 Teach-In 过程由于使用了简易的算法，从而节省了客户的操作时间。高精度的 4 位百分比数显功能较好的显示了当前值及高精度阈值。由于可以通过光纤放大器的背板接口进行主从连接，更是体现了人性化的设计，省线省时间。

附件

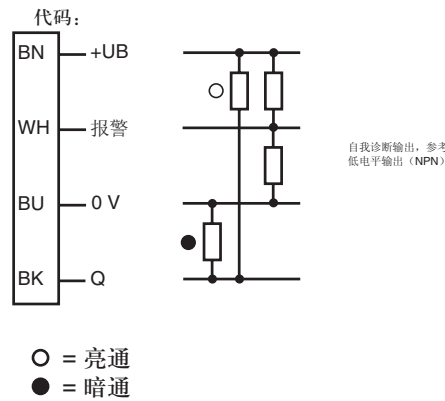
具体对射型光纤选型请参见 [tdoct1422_cn.pdf](#)；反射型光纤选型请参见 [tdoct1423_cn.pdf](#)
上述 pdf 文档可从网上下载

附件参数可从网上下载。

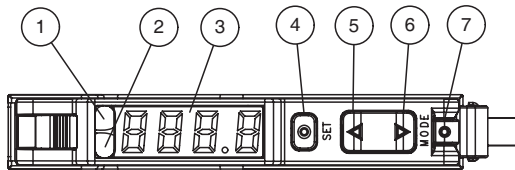
外形尺寸



电气连接



LED 状态释义



1	上电状态显示	绿色
2	开关状态显示	黄色
3	数字显示	
4	按钮：设置	
5	按钮：上一级	
6	按钮：下一级	
7	按钮：模式	

Release date: 2011-09-20 Date of issue: 2011-09-20 807914_cn.xml

Subject to modifications without notice

Pepper+Fuchs Group
www.pepperf-fuchs.com

Germany: +49 621 776-4411
fa-info@de.pepperf-fuchs.com

Singapore: +65 6779 9091
fa-info@sg.pepperf-fuchs.com

Copyright Pepper+Fuchs
China: +86 21 6630 3939
fa-info@cn.pepperf-fuchs.com

技术参数

一般说明

检测范围	由使用光纤型号决定，高速模式下检测范围减半
光源类型	LED, 660 nm
认证	CE, cULus Listed 57M3 (Only in association with UL Class 2 power supply; Type 1 enclosure)
光源特性	红光，调制光
极限环境光强	10000 Lux
主从安装 (Gang Mounting)	最多可连接 20 个放大器 / 每个放大器负载电流 100 mA

指示灯 / 动作说明

工作状态显示	绿色 LED: 上电状态 (静态 ON) / 欠压状态 (0.8 Hz 闪烁) / 短路状态 (4 Hz 闪烁)
诊断显示	7 段码显示
功能显示	黄色 LED: 稳定检测状态 (静态 ON) / 不稳定检测状态 (4 Hz 闪烁)
调节元件	模式 (Mode) 按钮: 用于菜单选择 设置 (Set) 按钮: 用于 Teach-in 上一级 / 下一级 (Up/Down) 按钮: 用于调节及参数设置

电气特性

工作电压	10 ... 30 V DC
纹波	10 %
空载电流 I_0	≤ 30 mA

输出

预报警输出	1 路推挽输出 (NPN/PNP), 短路保护
开关类型	亮通 / 暗通可编程
信号输出	1 路推挽输出 (NPN/PNP), 短路保护
负载电压	最大 30 V DC
负载电流	最大 100 mA, 阻性负载
压降 U_d	≤ 2 V DC at 100 mA ; ≤ 0.7 V at 10 mA
开关频率 f	标准模式: 3 kHz, 高速模式: 16 kHz, 高精度模式: 250 Hz~3 KHz (由传感器选择), 自动模式: 250 Hz, 玻璃检测模式: 250 Hz
响应时间	标准模式: 160 μ s, 高速模式: 30 μ s, 高精度模式: 2 ms, 自动模式: 160 μ s~2 ms (由传感器选择); 玻璃检测模式: 2 ms
重复精度 R	\leq 可调检测范围的 0.5 %
定时功能	开延时, 关延时, 单触发, 脉冲扩展; 0 ... 999 ms 范围可调, 调节增量为 1 ms

符合标准

标准	IEC/EN 60947-5-2
----	------------------

环境温度

工作温度	-10 ... 55 °C (263 ... 328 K)
储藏温度	-20 ... 70 °C (253 ... 343 K)

机械特性

防护等级	IP50
连接	200 mm PVC 电缆, 4 针 M8 连接头
材料	
外壳	PC
重量	45 g

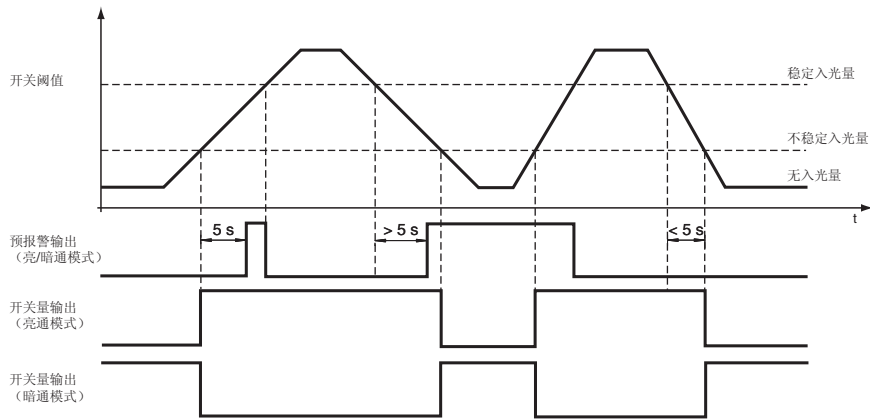
认证和证书

UL 认证	cULus Listed, Class 2 Power Source Type 1 enclosure
CCC 认证	最大工作电压 ≤ 36 v 的产品无须 CCC 认证, 所以无该标识

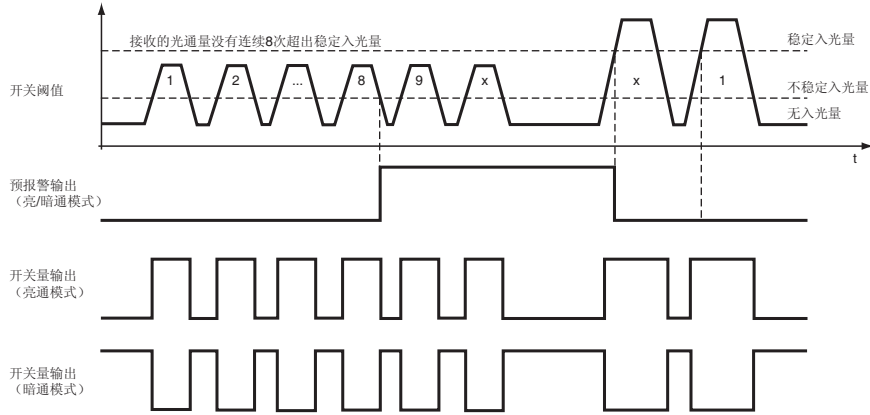
曲线 / 图表

自我诊断功能定义及动作说明:

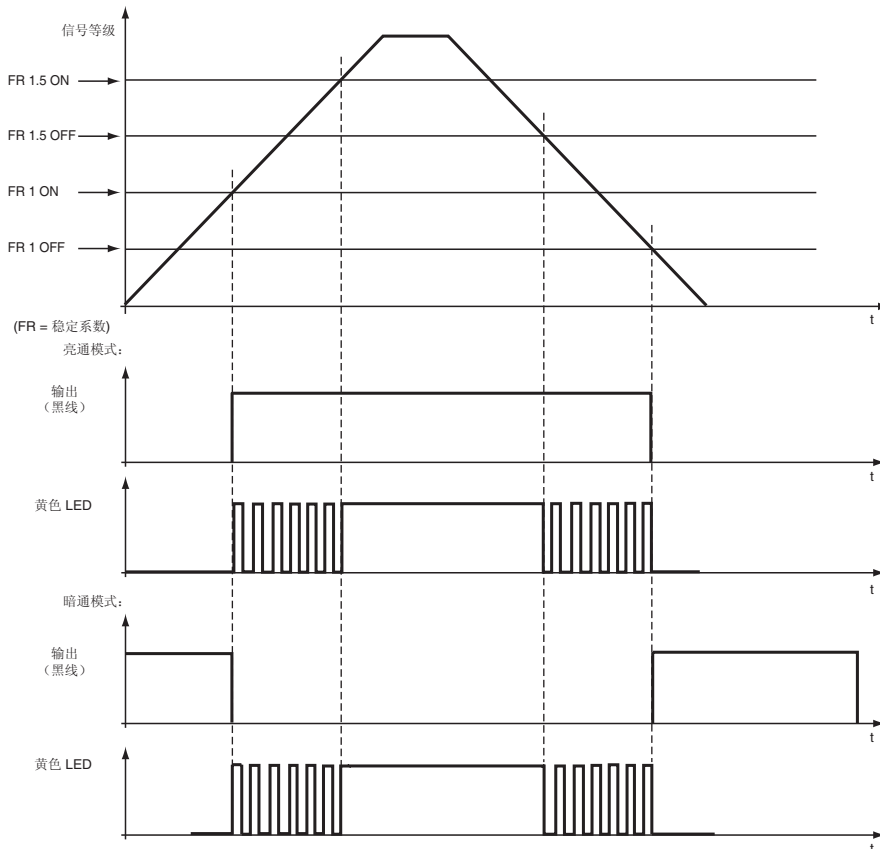
“连续5秒”规则



“连续8次”规则



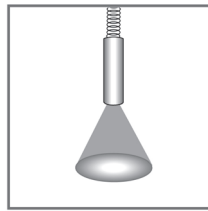
LED 显示说明及动作图表:



Release date: 2011-09-20 Date of issue: 2011-09-20 807914_cn.xml

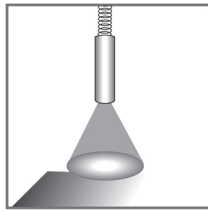
Teach-In 方法

最大 Teach-In



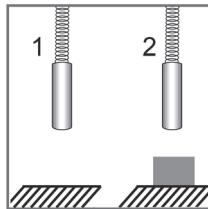
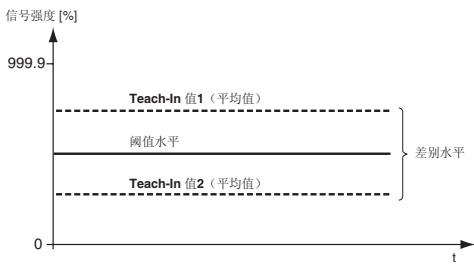
- 增益设置为最大值。
- 阈值设置为最小值。
- 获得的灵敏度为最大。

位置 Teach-In



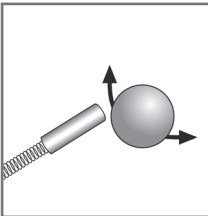
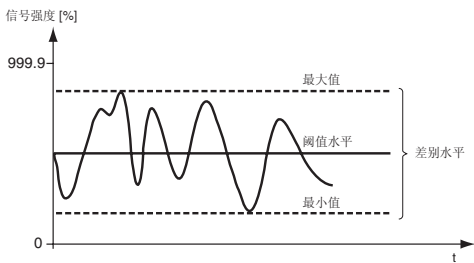
- 传感器设置为最佳增益。
- 阈值设置为最小值。
- 接收信号强度为 100%

2 点 Teach-In



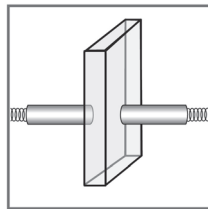
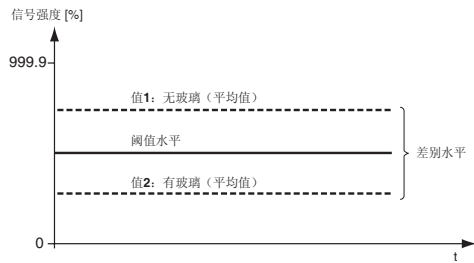
- 传感器设置为最佳增益。
- 阈值设置为 2 个 Teach-In 平均值的中间值。

动态 Teach-In



- 传感器设置为最佳增益。
- 阈值设置为 Teach-In 最大值与最小值之间的中间值。

玻璃检测 Teach-In

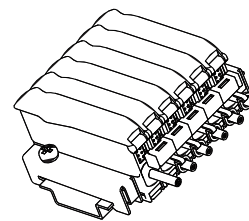


- 传感器设置为最佳增益。
- 阈值设置为 2 个 Teach-In 平均值的中间值。

主从安装

通过主从安装模式，选择连接主放大器单元的从单元个数，来抑制其相互干扰。

连接放大器单元的数目	功能模块			
	标准	高精度	自动	玻璃检测
6u	6 个单元	6 个单元	6 个单元	6 个单元
12u	12 个单元	12 个单元	12 个单元	12 个单元
18u	18 个单元	18 个单元	18 个单元	18 个单元



当选定 12u 时，响应时间为（6u）标准值的 2 倍。
 当选定 18u 时，响应时间为（6u）标准值的 3 倍。

请注意主放大器单元的保护帽。

Release date: 2011-09-20 Date of issue: 2011-09-20 807914_cn.xml

菜单

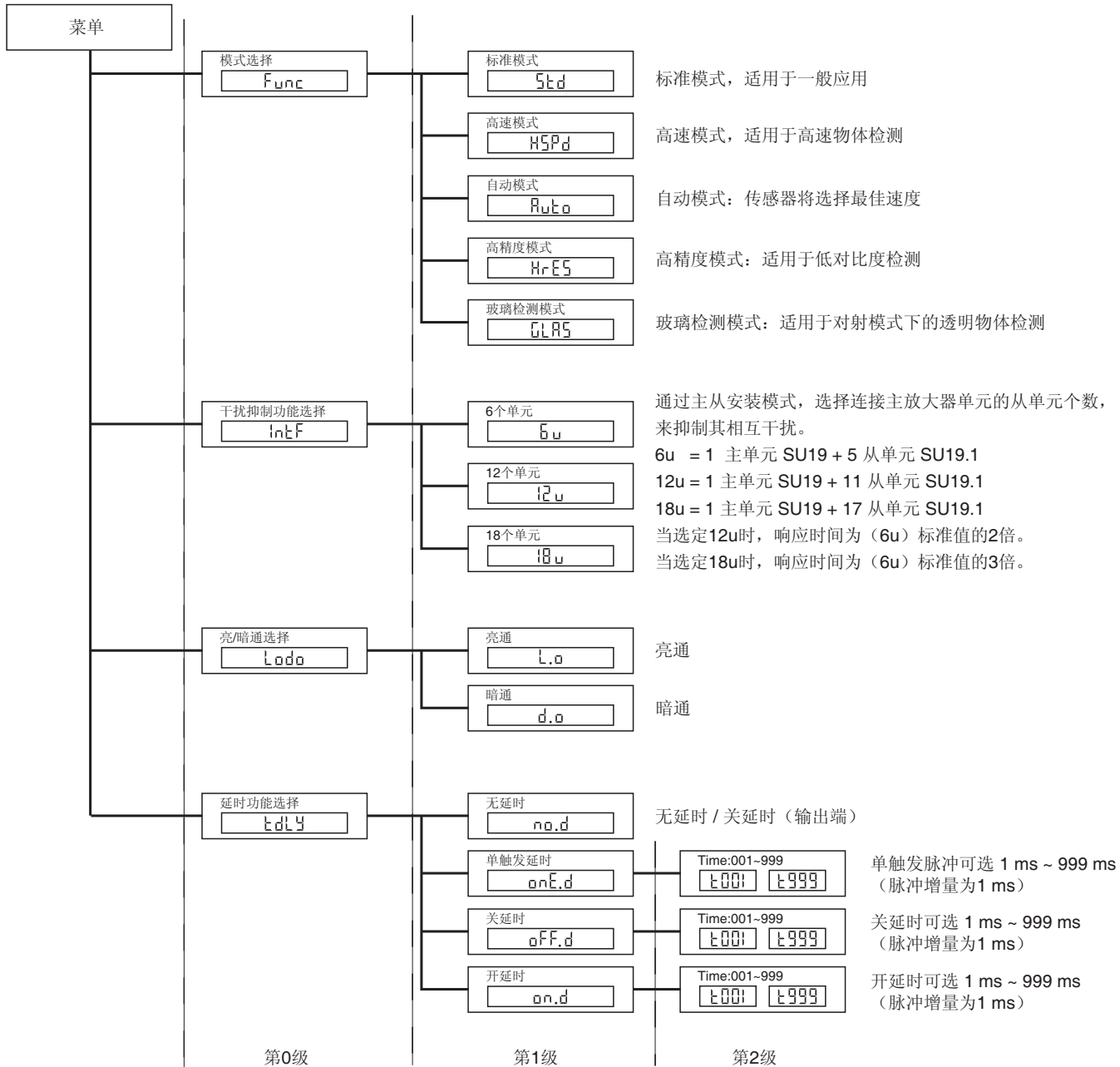
菜单结构被分为3个等级：

等级0：按下“mode（模式）”按钮。通过“±”按钮选择需要的功能模式。
 按下“set（设置）”按钮，确认功能。

等级1：通过“±”按钮选择需要的功能模式。
 按下“set（设置）”按钮，确认您的选择。

等级2：使用“±”按钮选择所需要的延时（延时增量为1 ms）。
 按下“set（设置）”按钮，确认您的选择。

退出菜单，请按下“mode（模式）”按钮。



总有适合您的光纤

光纤的选择请参考 Internet: www.pepperl-fuchs.com

Release date: 2011-09-20 Date of issue: 2011-09-20 807914_cn.xml

附加信息:**TEACH-IN 调节方法:****动态 Teach:**

1. 按下 SET 钮并保持 (持续时间 > 2 s), 进入 Teach 模式。此时绿色、黄色 LED 同时闪烁;
2. 将检测物置于传感器前并移动;
3. 按下 SET 钮并保持 (持续时间 < 2 s), 结束 Teach 模式; 屏幕将显示 100.0。黄色和绿色 LED's 将交替闪烁, 以结束 Teach 模式。

2 点 Teach: *

1. 将检测物置于传感器前, 开始 Teach 第一个点;
2. 按下 SET 钮并保持, 直到屏幕上显示 '2 Pt' 字样, 进入 2 点 Teach 模式。此时绿色、黄色 LED 同时闪烁;
3. 现在移去检测物 (Teach 背景) 或将检测物远离传感器;
4. 按下并保持 SET 按钮 (持续时间 < 2 s), teach 第二个点, 以结束 Teach 模式。此时屏幕将在百分比模式下显示 100.0。黄色和绿色 LED's 将交替闪烁, 以结束 Teach 模式。

最大 Teach:

1. 移去检测物或遮住光纤接收器 (使接收器接收不到任何光);
2. 按下 SET 钮并保持 (持续时间 > 2 s), 进入 Teach 模式。此时绿色、黄色 LED 同时闪烁;
3. 按下 SET 钮并保持 (持续时间 > 2 s), 结束 Teach 模式; 屏幕将显示 100.0。黄色和绿色 LED's 将交替闪烁, 以结束 Teach 模式。

位置 Teach:

1. 将检测物置于传感器前;
2. 按下 SET 钮并保持 (持续时间 > 2 s), 进入 Teach 模式。此时绿色、黄色 LED 同时闪烁;
3. 按下 SET 钮并保持 (持续时间 > 2 s), 结束 Teach 模式; 屏幕将显示 100.0。黄色和绿色 LED's 将交替闪烁, 以结束 Teach 模式。

***注意: 对于玻璃检测模式请使用 2 点 Teach 方法。此时 Teach in 的顺序可逆。**

1. 无玻璃 (光路无遮挡)。
2. 有玻璃。

LED 状态显示释义**检测模式下绿色和黄色 LED 状态显示:**

- 黄色 LED 稳定输出 ON 状态, 说明信号强度 > FR1.5 (FR 为稳定系数)
- 黄色 LED 闪烁 (闪频 4 Hz), 说明信号强度大于 FR1、小于 FR1.5
- 绿色 LED 稳定输出 ON 状态, 说明电源工作正常, 传感器准备就绪
- 绿色 LED 当按键激活时将闪烁 1 次, 譬如: 按下 SET 按钮
- 绿色 LED 闪烁 (闪频 4 Hz), 说明输出短路故障
- 绿色 LED 闪烁 (闪频 0.8 Hz), 说明电源欠压故障

Teach 模式下绿色和黄色 LED 状态显示:

- 2 个 LED 同步闪烁, 说明传感器进入 Teach 模式
- 2 个 LED 交替闪烁 (闪频 8 Hz), 说明 Teach 故障或 Teach 错误
- 2 个 LED 交替闪烁 (闪频 2.5 Hz), 说明 Teach 成功