

型号

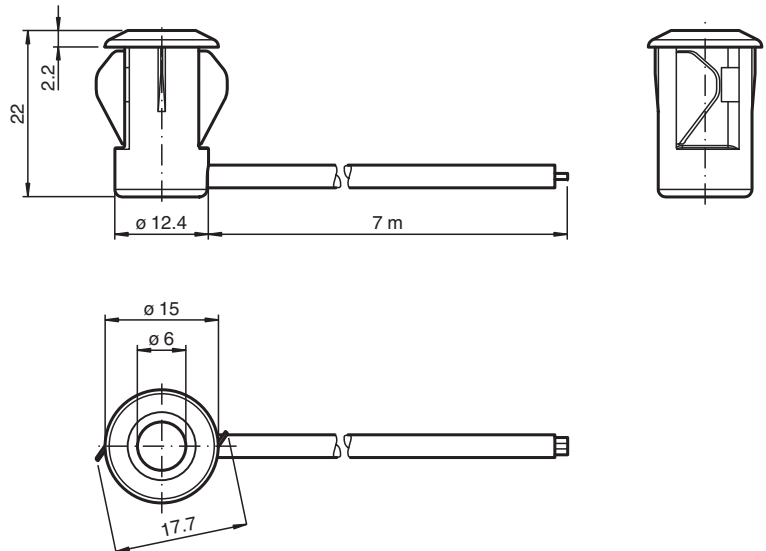
BB10-P/25/33/76b/103/115-7M

对射型光电开关
带固定电缆

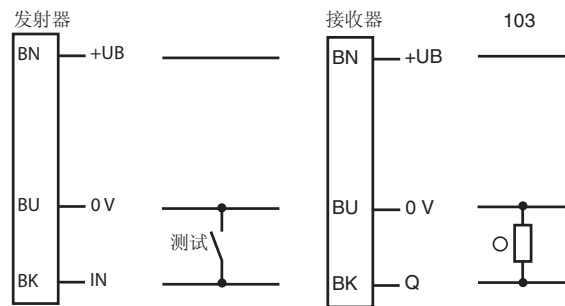
特性

- 设计小巧
- 安装简单
- 特别适合门外形和门框的设计
- 亮通开关

外形尺寸

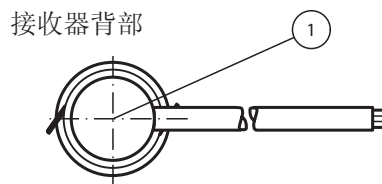


电气连接



○ = 亮通
● = 暗通

指示灯 / 动作说明



| | | |
|---|------|---|
| 1 | 信号显示 | 红 |
|---|------|---|

Release date: 2011-06-09 Date of issue: 2011-06-09 809327_cn.xml

附件参数可从网上下载。

技术参数

系统元件

| | |
|-----|-------------------------|
| 发射器 | BB10-T/33/76b/115-7m |
| 接收器 | BB10-R/25/33/103/115-7m |

一般说明

| | |
|--------|--|
| 有效检测距离 | 0 ... 6 m |
| 极限检测距离 | 8 m |
| 光源类型 | 红外光 |
| 光源特性 | 调制红外光, 波长 880 nm |
| 光斑直径 | 在距离 6 m 处光斑直径大约 1300mm |
| 发射角 | 发射器: $\pm 8^\circ$; 接收器: $\pm 10^\circ$ |
| 光学面 | 正面出光 |
| 极限环境光强 | 卤素光 100000 Lux; 符合 EN 60947-5-2:2007 标准 |

功能安全相关参数

| | |
|--------------------------------|-------|
| MTTF _d | 795 a |
| Mission Time (T _M) | 20 a |
| Diagnostic Coverage (DC) | 0 % |

指示灯 / 动作说明

| | |
|------|--|
| 功能显示 | 红色 LED: 当接收到发射器光线时常亮; 当接收光强低于稳定系数时闪烁; 光线被挡住时指示灯灭 |
|------|--|

电气特性

| | | |
|------|-------|--|
| 工作电压 | U_B | 10 ... 30 V DC |
| 空载电流 | I_0 | 发射器 : ≤ 20 mA 接收器 : ≤ 10 mA |

输入

| | |
|------|---------------|
| 测试输入 | 短接 0 V, 发射器关闭 |
|------|---------------|

输出

| | | |
|------|--------------------------------|-----------------|
| 开关类型 | 亮通 | |
| 信号输出 | 1 路 PNP 输出, 短路保护, 反极性保护, 集电极开路 | |
| 负载电压 | 最大 30 V DC | |
| 负载电流 | 最大 100 mA | |
| 电压降 | U_d | ≤ 1.5 V DC |
| 开关频率 | f | 62.5 Hz |
| 响应时间 | | 8 ms |

环境温度

| | |
|------|---|
| 工作温度 | -40 ... 60 °C (-40 ... 140° F), 固定的 -20 ... 60 °C (-4 ... 140° F), 变化的 |
| 储藏温度 | -40 ... 70 °C (-40 ... 158° F) |
| 相对湿度 | 90%, 不结露 |

机械特性

| | |
|------|------------------------------|
| 防护等级 | IP67 |
| 连接 | 7 m 固定电缆 接收器: 灰色; 发射器: 黑色 |
| 材料 | |
| 外壳 | PC, 黑色 |
| 光学透镜 | PC |
| 重量 | 每个设备大约 100 g |

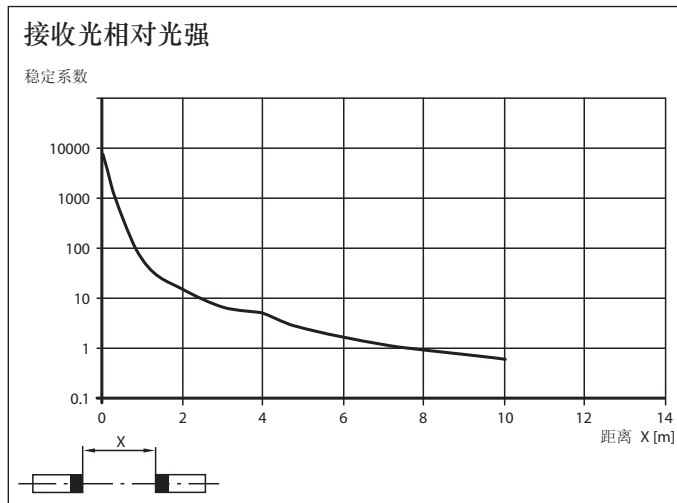
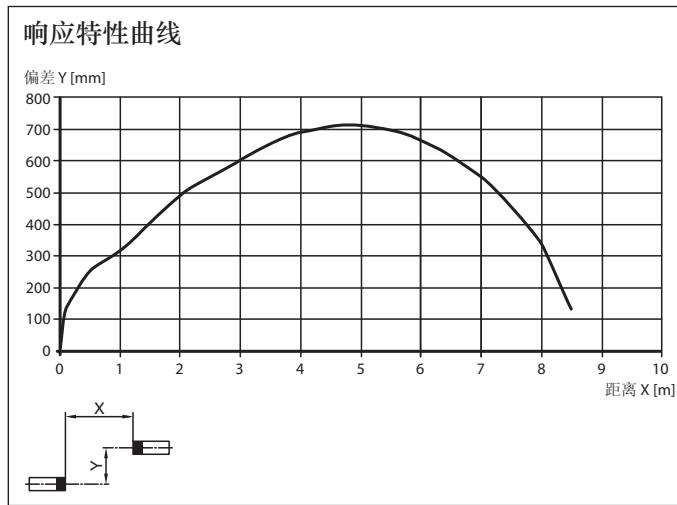
符合标准和指令

| | |
|---------------------------|---|
| 符合指令 | |
| EMC Directive 2004/108/EC | EN 60947-5-2 |
| 符合标准 | |
| 产品标准 | EN 60947-5-2:2007 IEC 60947-5-2:2007 |
| 防护等级 | IEC 60529:2001 |

认证和证书

| | |
|--------|--|
| CCC 认证 | 产品最大操作电压小于等于 36 V 的, 没有 CCC 标志, 因为不需要通过 CCC 认证 |
|--------|--|

曲线 / 图表



功能

BB10 系列对射型传感器操作时需要一对设备同时工作，它们由一个光线发射器和一个光线接收器组成。发射器和接收器在光学上必须互相对齐。红外光线从发射器上发出，被接收器接收到并且进行判断分析。

静态检测：

对射型光电传感器不受移动或物体表面结构的影响，只有在目标物挡住光线时，能检测人或物体。

| | | Electronics |
|----------|---------|-------------|
| 亮通检测 /25 | 人体遮挡光路 | 不动作 |
| | 人体未遮挡光路 | 动作 |
| 暗通检测 /59 | 人体遮挡光路 | 动作 |
| | 人体未遮挡光路 | 不动作 |

安装：

得益于它纤小的尺寸，传感器可以安装于 U 型外壳内或置于面板后。

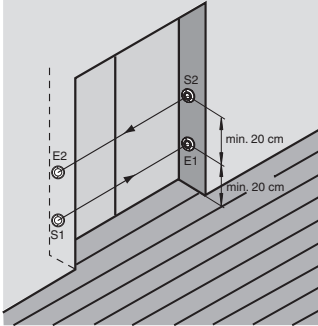
| 面板厚度 [mm] | 孔直径 [mm] | |
|-----------|----------|------|
| | 13 | 13.5 |
| 1 | OK | X |
| 2 | OK | OK |
| 3 | OK | OK |

X = 不可能安装
OK = 可以安装

Release date: 2011-06-09 Date of issue: 2011-06-09 809327_cn.xml

两光束并排安装:

双光束的版本需要 2 个发射器和 2 个接收器。要注意的是两条光束之间的距离不能小于 20 cm。
两对发射器和接收器必须交错安装。

**故障解决:**

- 测量操作电压
- 确认连接
- 确认机械上的对齐
- 确认安装