

型号

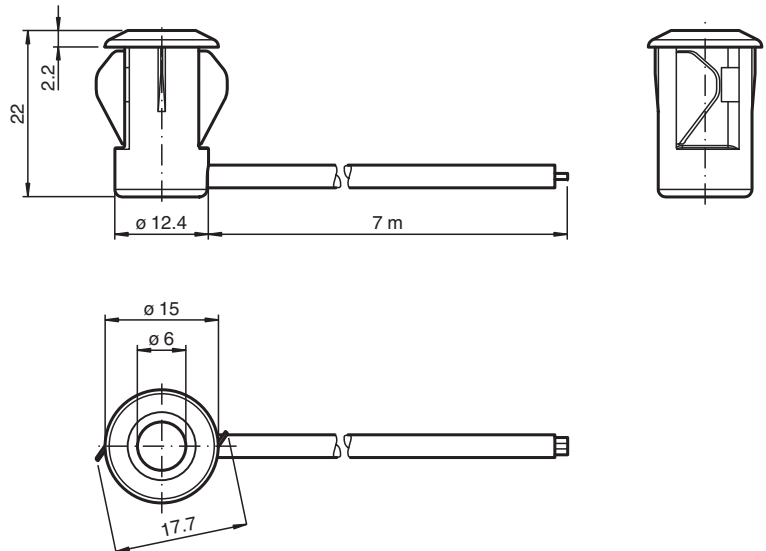
BB10-P/33/59/76b/103/115-7M

对射型光电开关
带固定电缆

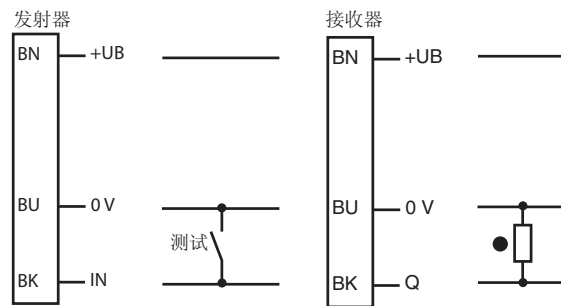
特性

- 设计小巧
- 安装简单
- 特别适合门外形和门框的设计
- 暗通开关

外形尺寸

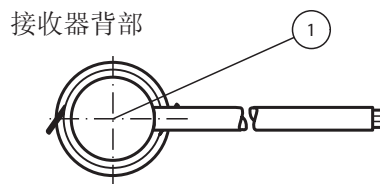


电气连接



○ = 亮通
● = 暗通

指示灯 / 动作说明



1	信号显示	红
---	------	---

Release date: 2011-06-09 Date of issue: 2011-06-09 809329_cn.xml

附件参数可从网上下载。

技术参数

系统元件

发射器	BB10-T/33/76b/115-7m
接收器	BB10-R/25/33/103/115-7m

一般说明

有效检测距离	0 ... 6 m
极限检测距离	8 m
光源类型	红外光
光源特性	调制红外光, 波长 880 nm
光斑直径	在距离 6 m 处光斑直径大约 1300mm
发射角	发射器: $\pm 8^\circ$; 接收器: $\pm 10^\circ$
光学面	正面出光
极限环境光强	卤素光 100000 Lux; 符合 EN 60947-5-2:2007 标准

功能安全相关参数

MTTF _d	795 a
Mission Time (T _M)	20 a
Diagnostic Coverage (DC)	0 %

指示灯 / 动作说明

功能显示	红色 LED: 当接收到发射器光线时常亮; 当接收光强低于稳定系数时闪烁; 光线被挡住时指示灯灭
------	--

电气特性

工作电压	U_B	10 ... 30 V DC
空载电流	I_0	发射器 : ≤ 20 mA 接收器 : ≤ 10 mA

输入

测试输入	短接 0 V, 发射器关闭
------	---------------

输出

开关类型	暗通	
信号输出	1 路 PNP 输出, 短路保护, 反极性保护, 集电极开路	
负载电压	最大 30 V DC	
负载电流	最大 100 mA	
电压降	U_d	≤ 1.5 V DC
开关频率	f	62.5 Hz
响应时间		8 ms

环境温度

工作温度	-40 ... 60 °C (-40 ... 140° F), 固定的 -20 ... 60 °C (-4 ... 140° F), 变化的
储藏温度	-40 ... 70 °C (-40 ... 158° F)
相对湿度	90%, 不结露

机械特性

防护等级	IP67
连接	7 m 固定电缆 接收器: 灰色; 发射器: 黑色
材料	
外壳	PC, 黑色
光学透镜	PC
重量	每个设备大约 100 g

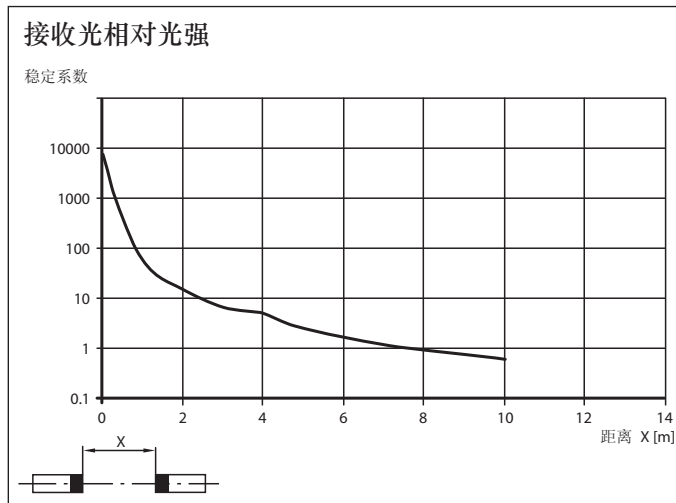
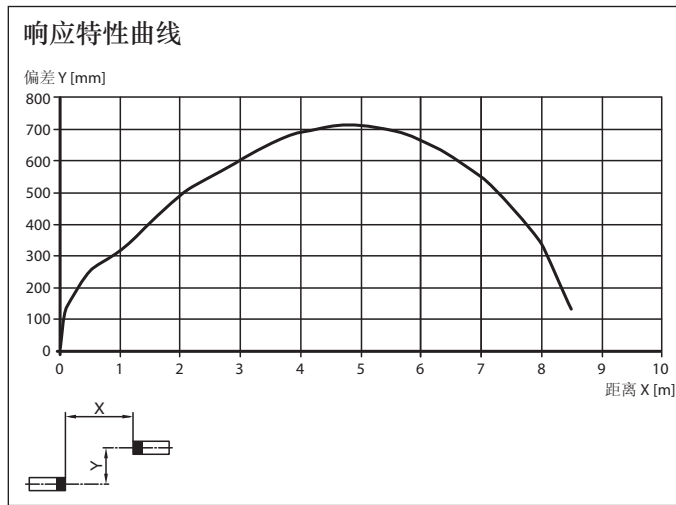
符合标准和指令

符合指令	
EMC Directive 2004/108/EC	EN 60947-5-2
符合标准	
产品标准	EN 60947-5-2:2007 IEC 60947-5-2:2007
防护等级	IEC 60529:2001

认证和证书

CCC 认证	产品最大操作电压小于等于 36 V 的, 没有 CCC 标志, 因为不需要通过 CCC 认证
--------	--

曲线 / 图表



功能

BB10 系列对射型传感器操作时需要一对设备同时工作，它们由一个光线发射器和一个光线接收器组成。发射器和接收器在光学上必须互相对齐。红外光线从发射器上发出，被接收器接收到并且进行判断分析。

静态检测：

对射型光电传感器不受移动或物体表面结构的影响，只有在目标物挡住光线时，能检测人或物体。

		Electronics
亮通检测 /25	人体遮挡光路	不动作
	人体未遮挡光路	动作
暗通检测 /59	人体遮挡光路	动作
	人体未遮挡光路	不动作

安装：

得益于它纤小的尺寸，传感器可以安装于 U 型外壳内或置于面板后。

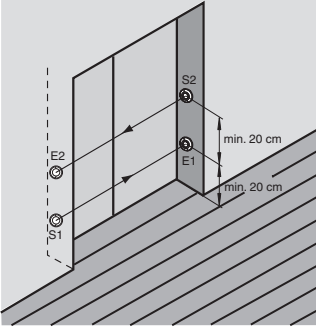
面板厚度 [mm]	孔直径 [mm]	
	13	13.5
1	OK	X
2	OK	OK
3	OK	OK

X = 不可能安装
OK = 可以安装

Release date: 2011-06-09 Date of issue: 2011-06-09 809329_cn.xml

两光束并排安装:

双光束的版本需要 2 个发射器和 2 个接收器。要注意的是两条光束之间的距离不能小于 20 cm。
两对发射器和接收器必须交错安装。

**故障解决:**

- 测量操作电压
- 确认连接
- 确认机械上的对齐
- 确认安装