

**型号**

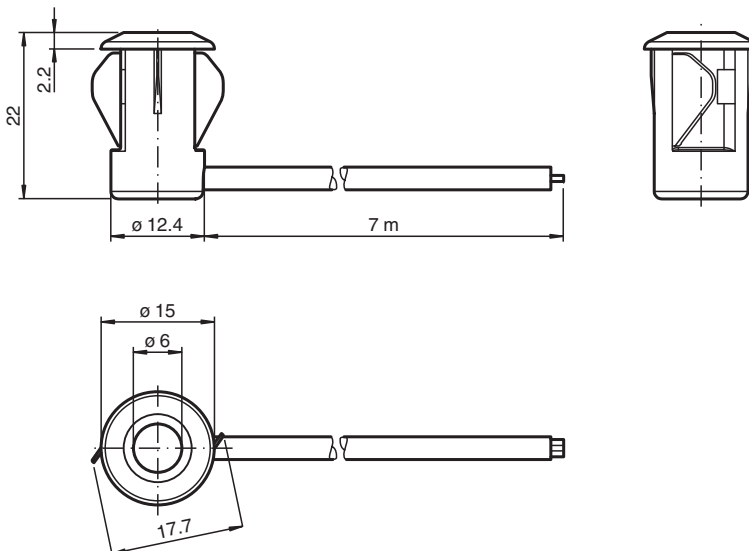
**BB10-P-F2/33/35/59/102/115-7M**

对射型光电开关  
带固定电缆

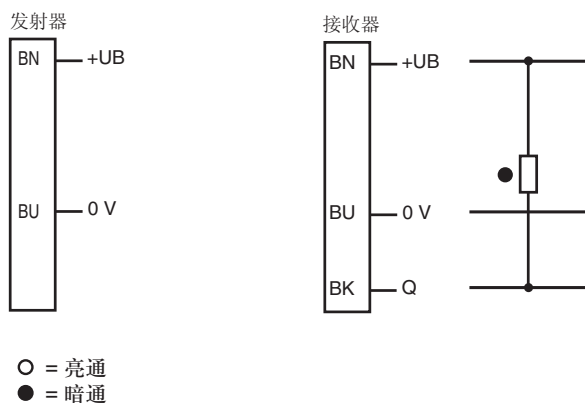
**特性**

- 设计小巧
- 安装简单
- 特别适合扶梯和闸机的应用
- 暗通开关

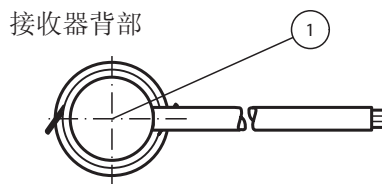
**外形尺寸**



**电气连接**



**指示灯 / 动作说明**



|   |      |   |
|---|------|---|
| 1 | 信号显示 | 红 |
|---|------|---|

附件参数可从网上下载。

Release date: 2011-06-09 Date of issue: 2011-06-09 809338\_cn.xml

## 技术参数

### 系统元件

|     |                               |
|-----|-------------------------------|
| 发射器 | BB10-T-F2/33/35/115-7m        |
| 接收器 | BB10-R-F2/33/35/59/102/115-7m |

### 一般说明

|        |  |
|--------|--|
| 有效检测距离 | 0 ... 3 m                                |
| 极限检测距离 | 4 m                                      |
| 光源类型   | 红外光                                      |
| 光源特性   | 调制红外光, 波长 880 nm                         |
| 光斑直径   | 在距离 1 m 处光斑直径大约 250mm                    |
| 发射角    | 发射器: $\pm 3^\circ$ ; 接收器: $\pm 10^\circ$ |
| 光学面    | 正面出光                                     |
| 极限环境光强 | 卤素光 100000 Lux; 符合 EN 60947-5-2:2007 标准  |

### 功能安全相关参数

|                                |       |
|--------------------------------|-------|
| MTTF <sub>d</sub>              | 795 a |
| Mission Time (T <sub>M</sub> ) | 20 a  |
| Diagnostic Coverage (DC)       | 0 %   |

### 指示灯 / 动作说明

|      |  |
|------|--|
| 功能显示 | 红色 LED: 当接收到发射器光线时常亮; 当接收光强低于稳定系数时闪烁; 光线被挡住时指示灯灭 |
|------|--|

### 电气特性

|      |       |  |
|------|-------|--|
| 工作电压 | $U_B$ | 10 ... 30 V DC                           |
| 空载电流 | $I_0$ | 发射器 : $\leq 20$ mA<br>接收器 : $\leq 10$ mA |

### 输出

|      |                                |                 |
|------|--------------------------------|-----------------|
| 开关类型 | 暗通                             |                 |
| 信号输出 | 1 路 NPN 输出, 短路保护, 反极性保护, 集电极开路 |                 |
| 负载电压 | 最大 30 V DC                     |                 |
| 负载电流 | 最大 100 mA                      |                 |
| 电压降  | $U_d$                          | $\leq 1.5$ V DC |
| 开关频率 | $f$                            | 100 Hz          |
| 响应时间 |                                | 5 ms            |

### 环境温度

|      |   |
|------|---|
| 工作温度 | -40 ... 60 °C (-40 ... 140° F), 固定的<br>-20 ... 60 °C (-4 ... 140° F), 变化的 |
| 储藏温度 | -40 ... 70 °C (-40 ... 158° F)  |
| 相对湿度 | 90%, 不结露  |

### 机械特性

|      |                              |
|------|------------------------------|
| 防护等级 | IP67                         |
| 连接   | 7 m 固定电缆<br>接收器: 灰色; 发射器: 黑色 |
| 材料   |                              |
| 外壳   | PC, 黑色                       |
| 光学透镜 | PC                           |
| 重量   | 每个设备大约 100 g                 |

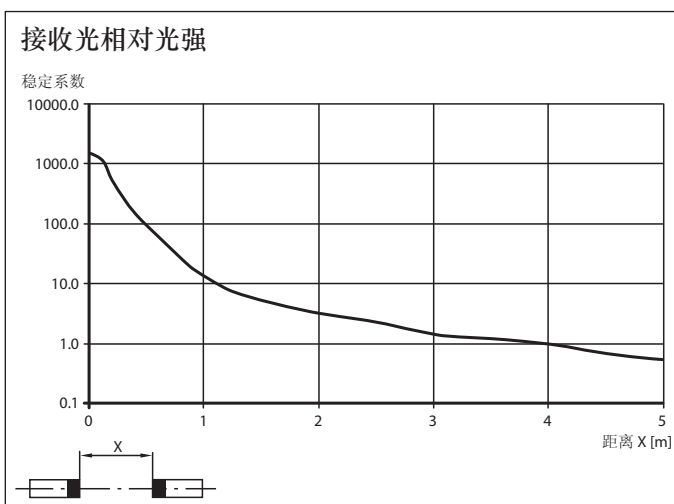
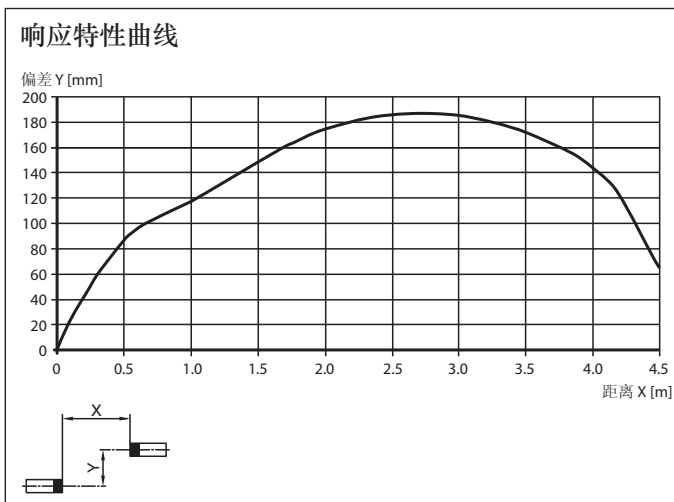
### 符合标准和指令

|                           |   |
|---------------------------|---|
| 符合指令                      |   |
| EMC Directive 2004/108/EC | EN 60947-5-2                            |
| 符合标准                      |   |
| 产品标准                      | EN 60947-5-2:2007<br>IEC 60947-5-2:2007 |
| 防护等级                      | IEC 60529:2001                          |

### 认证和证书

|        |  |
|--------|--|
| CCC 认证 | 产品最大操作电压小于等于 36 V 的, 没有 CCC 标志, 因为不需要通过 CCC 认证 |
|--------|--|

曲线 / 图表



功能

BB10 系列对射型传感器操作时需要一对设备同时工作，它们由一个光线发射器和一个光线接收器组成。发射器和接收器在光学上必须互相对齐。红外光线从发射器上发出，被接收器接收到并且进行判断分析。

静态检测：

对射型光电传感器不受移动或物体表面结构的影响，只有在目标物挡住光线时，能检测人或物体。

|          |         | Electronics |
|----------|---------|-------------|
| 亮通检测 /25 | 人体遮挡光路  | 不动作         |
|          | 人体未遮挡光路 | 动作          |
| 暗通检测 /59 | 人体遮挡光路  | 动作          |
|          | 人体未遮挡光路 | 不动作         |

光学：

可靠且宽广的发射角使得传感器的安装方便而快捷，不会产生对齐方面的问题。即使安装时产生了一些轻微的变形，传感器功能还是可以保持正常。

Release date: 2011-06-09 Date of issue: 2011-06-09 809338\_cn.xml

**安装:**

得益于它纤小的尺寸，传感器可以安装于 U 型外壳内或置于面板后。

| 面板厚度 [mm] | 孔直径 [mm] |      |
|-----------|----------|------|
|           | 13       | 13.5 |
| 1         | OK       | X    |
| 2         | OK       | OK   |
| 3         | OK       | OK   |

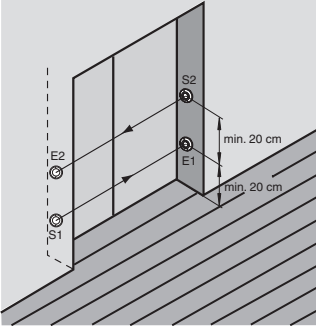
X = 不可能安装

OK = 可以安装

**两光束并行安装:**

双光束的版本需要 2 个发射器和 2 个接收器。要注意的是两条光束之间的距离不能小于 20 cm。

两对发射器和接收器必须交错安装。

**故障解决:**

- 测量操作电压
- 确认连接
- 确认机械上的对齐
- 确认安装