



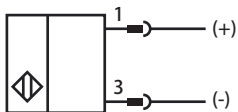
订货号

NBN30-L2-B3B-V1

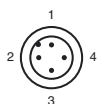
特性

- 基本系列
- 30 mm 非齐平安装
- 最多可连接 62 个 A/B 地址子站
- 传感器头部可双向旋转
- NO/NC 可更改
- 线圈监视功能
- ON/Off 延时可设定

接线形式



针脚定义



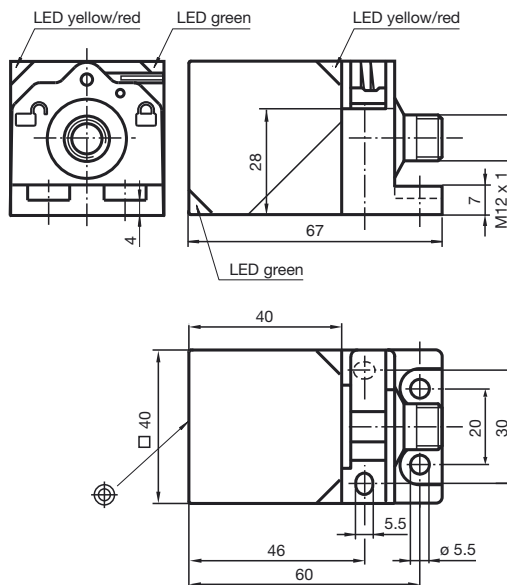
线芯颜色符合 EN 60947-5-2

1	棕
2	白
3	蓝
4	黑

附件

- V1-W**
安装附件
- V1-W-2M-PUR**
电缆插头
- MHW 01**
安装支架

外形尺寸



技术参数

一般说明

开关点功能		NO/NC 可更改
额定动作距离	s_n	30 mm
安装		非齐平安装
输出极性		AS-Interface
可靠动作范围	s_a	0 ... 24.3 mm
衰减系数 r_{Al}		0.3
衰减系数 r_{Cu}		0.3
衰减系数 r_{V2A}		0.75
衰减系数 r_{Brass}		0.38

额定等级

工作电压	U_B	26.5 ... 31.9 V 来自 AS-i 总线
开关频率	f	0 ... 100 Hz
迟滞	H	典型值 5 %
反极性保护		是
工作电压指示		LED, 绿色
开关状态指示		双 -LED, 黄色 / 红色
故障指示		双 -LED, 黄色 / 红色

符合标准

标准	IEC / EN 60947-5-2:2007
----	-------------------------

周围环境

环境温度	-25 ... 70 °C (-13 ... 158 °F)
储存温度	-40 ... 85 °C (-40 ... 185 °F)

机械特性

接线形式	M12x 1, 4- 针
外壳材料	PA
感应面	PA
防护等级	IP67
重量	210 g

认证和证书

UL 认证	cULus Listed, 一般要求
CSA 认证	cCSAus Listed, 一般要求
CCC 认证	最大工作电压 $\leq 36V$ 的产品无须 CCC 认证, 所以无该标识

Release date: releasedate Date of issue: 2011-12-28 181227_CN.xml

编程指示

地址00 预设地址为0, 可通过主站或编址器更改

IO-Code 0
ID-Code A
ID1-Code 7
ID2-Code E

数据位

位 功能
D0 开关状态位¹⁾
(0 = 衰减; 1 = 未衰减)
D1 未用
D2 线圈监视位
(0= 线圈失效,1=正常工作)
D3 未用

参数位

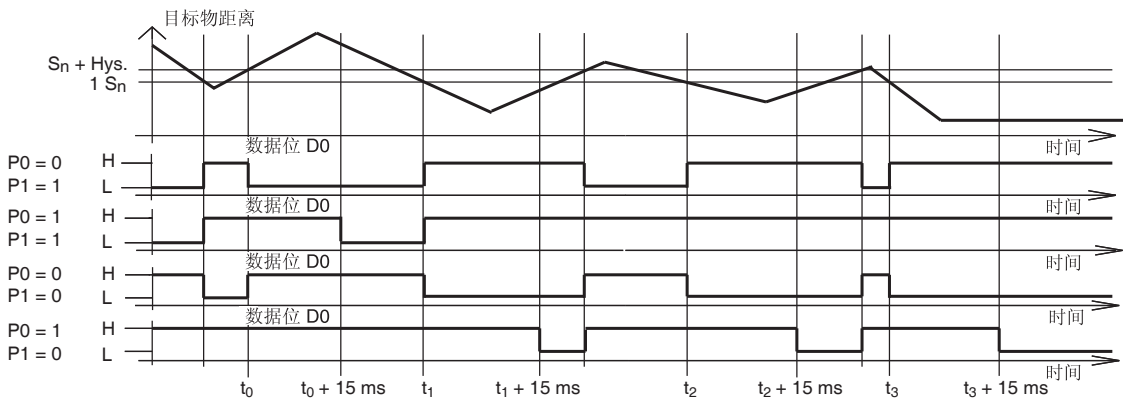
位 功能
P0 ON / Off 延时
激活* / 取消
P1 切换²⁾
(0 = NC; 1 = NO)
P2 未用
P3 未用

¹⁾ 适用于 NO 功能 (预设 P1 = 1),
NC 功能 (P1 = 0) 特性相反
²⁾ 默认设定: NO

工作状态指示

工作状态	绿色 LED (电源)	红色 LED (故障)	数据位 D2
普通模式	亮	暗	1
线圈失效	闪烁	闪烁	0
通讯故障	暗	亮	1

On/off 延时 :



On/off 延时功能预设为激活 (P0=1)。当 P0=1 并且为 NO 状态 (P1=1), On 延时约为 15 ms。当 P0=1 并且为 NC 状态 (P1=0), Off 延时约为 15 ms。

Release date: releasedate Date of issue: 2011-12-28 181227_CN.xml