



型号

ML17-8-450/136/143

一般漫反射型光电开关
M12 x 1, 4 针 M8 型接头

特性

- 紧凑, 多功能外型
- 360° 高清晰 LEDs
- 两种安装方式可选: M18 螺纹前端安装; 侧面安装孔安装
- 检测距离可调

附件

OMH-ML17

直角安装支架

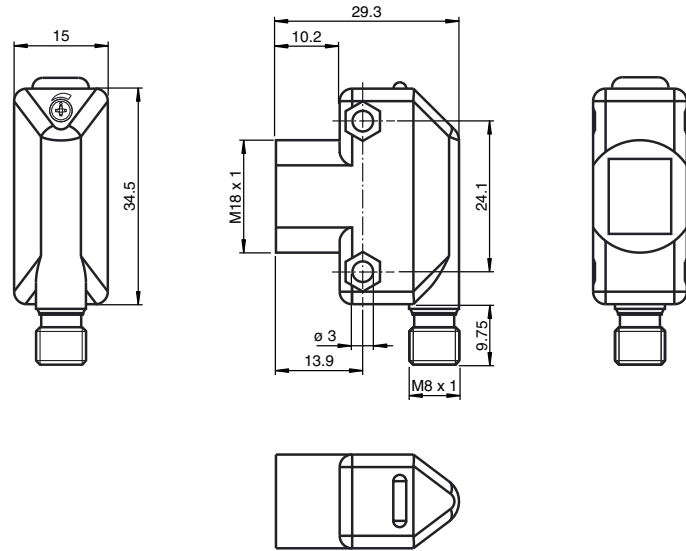
OMH-ML17-1

侧面安装支架

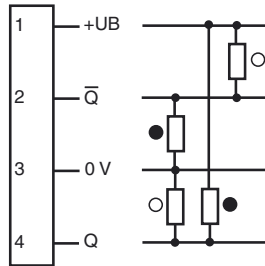
OMH-ML17-EZ

简易安装支架

外形尺寸



电气连接

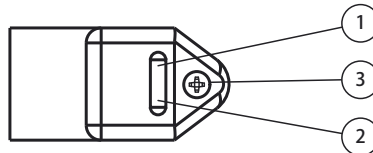


○ = 亮通
● = 暗通

引脚定义



指示灯 / 动作说明



1	信号显示	黄色
2	操作显示	绿色
3	灵敏度调整	

Release date: 2012-02-01 Date of issue: 2012-02-01 909113_cn.xml

技术参数

一般说明

检测范围	10 ... 450 mm
光源类型	红外光 LED 950 nm
可调节距离	60 ... 200 mm
参考目标物	标准白板 100 mm X 100 mm
光源特性	红外光
极限环境光强	≤ 10000 Lux

指示灯 / 动作说明

操作显示	绿色 LED
功能显示	黄色 LED, 接收器接收到光时即亮
调节元件	检测范围调整

电气特性

工作电压	U_B	10 ... 30 V DC, 等级 2
纹波		最大 10 %
空载电流	I_0	< 25 mA
上电延时	t_v	≤ 200 ms

输出

开关类型	亮 / 暗通	
信号输出	2 路推挽输出, 短路保护, 反极性保护, 过电压保护	
负载电压	最大 30 V DC	
负载电流	最大 100 mA	
电压降	U_d	≤ 2.5 V DC
开关频率	f	500 Hz
响应时间		≤ 1 ms

符合标准

标准	IEC / EN 60947-5-2:2007
----	-------------------------

环境温度

工作温度	-20 ... 55 °C
储藏温度	-20 ... 75 °C

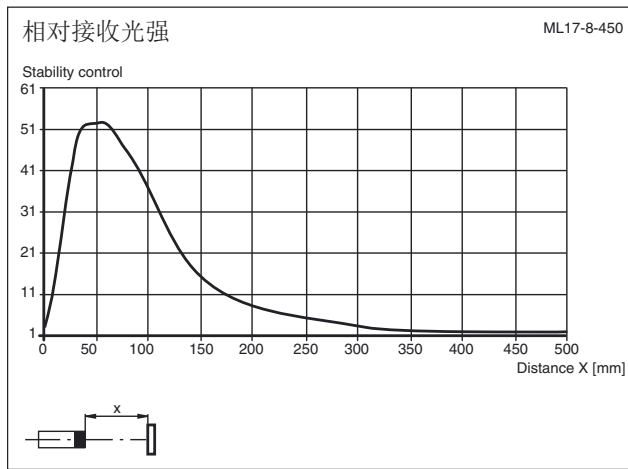
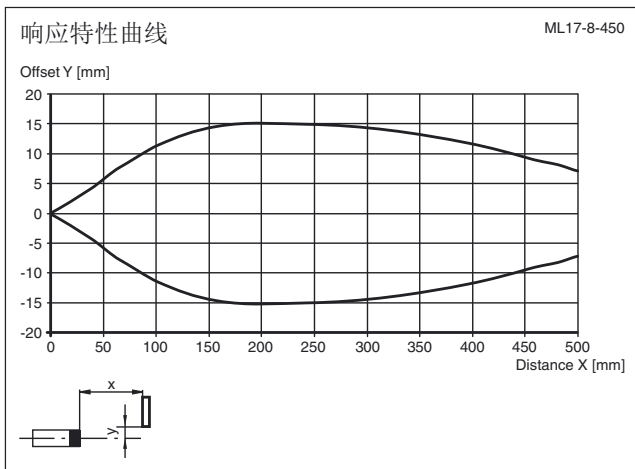
机械特性

防护等级	IP67
连接	M8 x 1, 4 针
材料	
外壳	ABS
光学透镜	Acrylic
重量	约 9 g

认证和证书

UL 认证	cULus
CCC 认证	最大工作电压 ≤36V 的产品无须 CCC 认证, 所以无该标识

曲线 / 图表



Release date: 2012-02-01 Date of issue: 2012-02-01 909113_cn.xml