



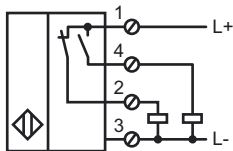
型号

CBB10-30GKK-A2

特性

- 10 mm 齐平安装
- 15 mm 非齐平安装
- 可在宽的范围设置开关距离

接线形式

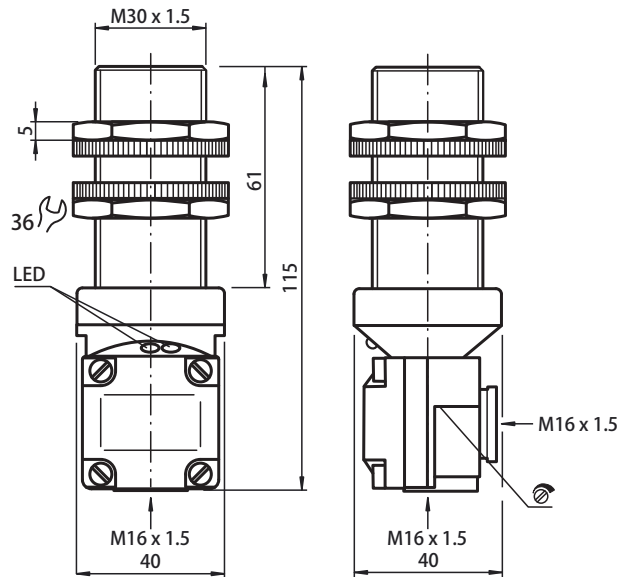


附件

BF30

安装支架, 30 mm

外形尺寸



技术参数

一般说明

开关功能	PNP	NO/NC
额定动作距离 s_n	10 mm	
安装	齐平安装	
输出极性	DC	
可靠动作距离 S_a	0 ... 8.1 mm	
额定等级		
工作电压 U_B	10 ... 30 V DC	
开关频率 f	0 ... 100 Hz	
迟滞 H	2 ... 20 %	
反极性保护	是	
短路保护	脉冲	
电压降 U_d	≤ 1.8 V	
工作电流 I_L	0 ... 200 mA	
漏电流 I_r	0 ... 0.1 mA	
空载电流 I_o	≤ 15 mA	
工作电压显示	绿色 LED 指示灯	
开关状态指示	黄色 LED 指示灯	

工作方式 / 显示方式

电位器	灵敏度可调
-----	-------

符合标准

标准	IEN 60947-5-2
----	---------------

周围环境

环境温度	-25 ... 70 °C (-13 ... 158 °F)
------	--------------------------------

机械特性

接线形式	螺旋式接线柱
导线截面积	可达 0.25 mm ²
外壳材料	ABS
感应面	ABS
防护等级	IP67

认证和证书

UL 认证	cULus Listed, 一般要求
CCC 认证	最大工作电压 ≤ 36 V 的产品无须 CCC 认证, 所以无该标识